

## «Минитроник А32» - адресно-аналоговый прибор по цене шлейфового

(Продолжение.  
Начало в №4, 2012 г., стр. 36)

В 2011 год на рынке технических средств безопасности появилась адресно-аналоговая система охранно-пожарной сигнализации нового типа «Минитроник А32» производства компании «Юнитест». С появлением «Минитроника А32» впервые стало возможным оборудовать небольшие по площади объекты современным адресно-аналоговым оборудованием по той же стоимости, что и морально устаревшее шлейфовое оборудование. В прошлом выпуске журнала мы ознакомились с основными характеристиками системы охранно-пожарной сигнализации на основе прибора «Минитроник А32», рассмотрели различные адресные устройства, которые могут использоваться с данным прибором. Чтобы перейти к более детальному рассмотрению всех особенностей данной системы, необходимо определить область ее применения.

«Минитроник А32» относится к классу малых адресных систем охранно-пожарной сигнализации. Для того чтобы понять место подобных систем на рынке сигнализации, их преимущества и недостатки, необходимо посмотреть, как вообще появились адресные системы сигнализации. Адресные системы пожарной сигнализации возникли в связи с необходимостью защиты крупных объектов, которые невозможно было оборудовать шлейфовыми системами сигнализации в связи с огромным количеством проводов. Обслуживание таких систем являлось неоправданно сложной и дорогостоящей технической задачей. Они характеризовались низкой ремонтнопригодностью, т.к. заменить неисправный шлейф, не повредив остальные, было очень проблематично. При ремонте проще было проложить новый шлейф поверх

старого, так и поступали. К тому же возможности шлейфовой системы в плане создания сложных алгоритмов управления противопожарной автоматикой весьма ограничены. Адресная же система лишена этих недостатков, все оконечные устройства подключены физически к одной информационной линии (ИЛ), т.е. как бы к одному шлейфу. Возможности построения логики работы автоматики гораздо шире.

Но и у адресных систем есть свои недостатки. Во-первых, стоимость адресной системы, в первую очередь, адресного дымового извещателя (как самого распространенного, ценобразующего устройства в системе пожарной сигнализации) во много раз превышает стоимость шлейфового аналога. Во-вторых, пусконаладка адресной системы является технически сложной операцией, требующей высококвалифицированных специалистов, прошедших соответствующее обучение для работы с каждой отдельно взятой системой. Эти два фактора долгое время являлись непреодолимым препятствием для применения технически более совершенных адресных систем на небольших объектах. В результате сложилась ситуация, при которой технический прогресс, по сути, обошел стороной малые объекты. А ведь их огромное количество, если сравнивать по площади, то в сумме - намного больше, чем крупных сооружений. Получалось, что основная доля хозяйственных объектов защищалась техникой предыдущего поколения, что, безусловно, представляло реальную угрозу для их пожарной безопасности.

Появление малых адресных систем охранно-пожарной сигнализации позволило поднять пожарную безопасность небольших и средних объектов на новый уровень, применить адресные системы там, где раньше применялись шлейфовые системы сигнализации. Малые адрес-

ные системы сигнализации по цене сравнимы со шлейфовыми системами и так же просты в инсталляции, но, в отличие от шлейфовых систем, позволяют более точно определять место возгорания, реализовывать более сложные алгоритмы управления, что открывает новые возможности для создания пожарной автоматики на малых объектах.

Что касается монтажа и пусконаладки, то малые адресные системы выигрывают и тут. Теперь не надо прокладывать большое число шлейфов сигнализации, все подключается и питается от одной информационной линии, а программирование не сложнее, чем программирование шлейфового прибора. Ведь структура базы данных уже заложена в сам прибор. Самым же главным преимуществом адресных систем, на наш взгляд, является система самотестирования. Она является помощником не только при наладке системы, но позволяет контролировать работоспособность всех узлов и блоков системы в процессе эксплуатации, повышает живучесть, от которой зависит реальная безопасность объекта. При ремонте система самотестирования решает самую сложную задачу – диагностику неисправности, которая иначе требовала бы много времени и специалистов высокой квалификации. А устранить выявленную неисправность уже намного проще.

Всеми этими преимуществами малых адресных систем обладает «Минитроник А32». Данная система совместила в себе плюсы как шлейфовых, так и адресных систем сигнализации.

Это наглядно видно, если рассмотреть применение данной системы на конкретном объекте. Объектом будет являться 2-х этажное здание магазина с подвальным этажом общей площадью 1881 м<sup>2</sup>.

Ниже представлен план первого этажа магазина.

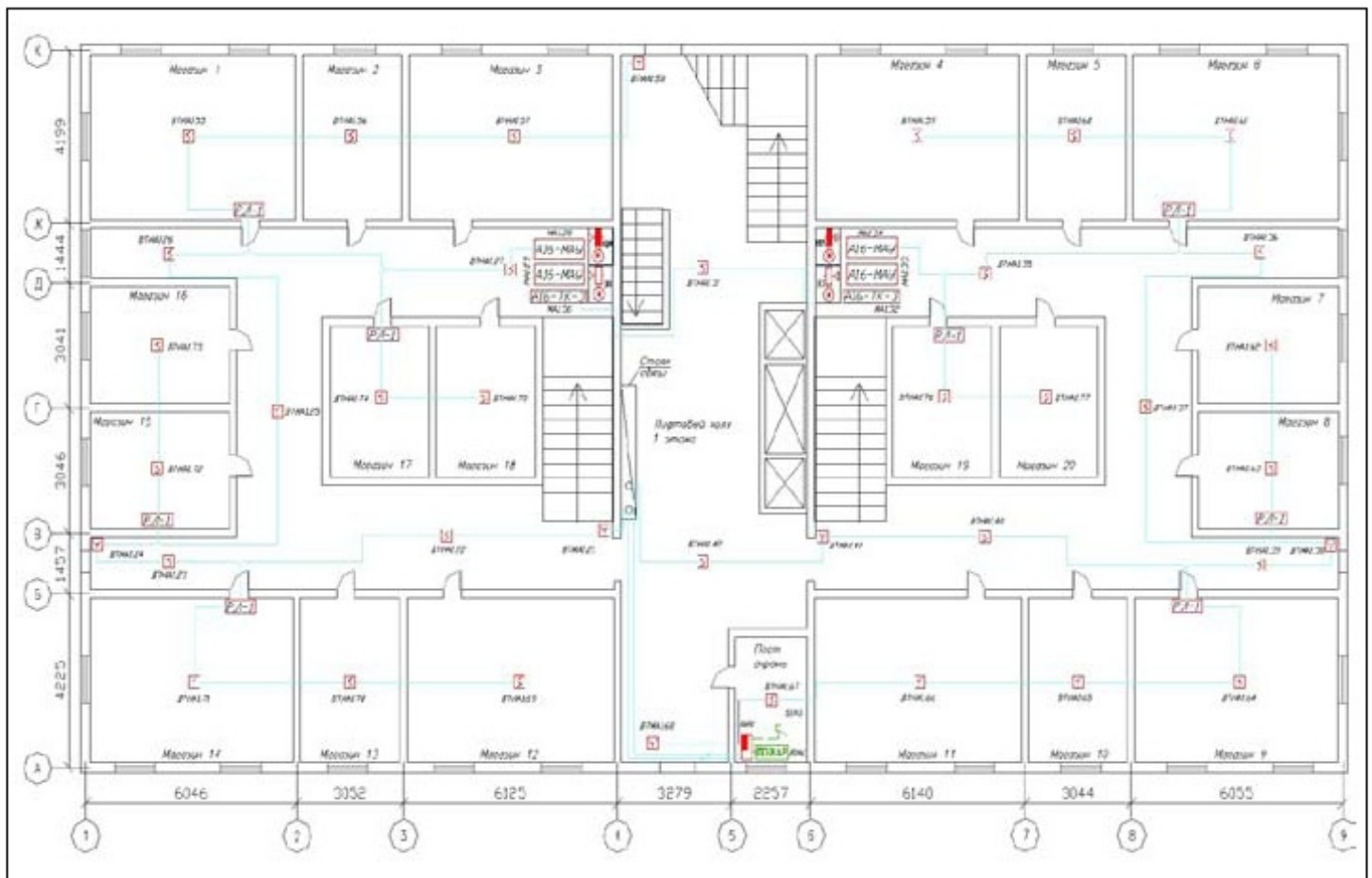


Рис. 1 План первого этажа

Рассмотрим установленное оборудование на базе «Минитроник А32».

Приемно-контрольный прибор установлен на посту охраны с круглосуточным пребыванием персонала. К прибору подключена ИЛ в виде кольца. Кстати, данная схема (кольцо с ответвлениями) обладает наибольшей живучестью: позволяет выдерживать множественные обрывы в ответвлениях ИЛ с сохранением работоспособности всей системы. На этаже в ИЛ установлены адресные ручные извещатели и адресные дымовые пожарные извещатели, причем последние имеют систему самотестирования, благодаря которой эти извещатели можно устанавливать по одному в помещении. Эта функция, помимо своего основного назначения – повышения надежности системы сигнализации, позволяет сэкономить на стоимости материалов, монтажных работ, а также на стоимости обслуживания системы в процессе эксплуатации.

Дополнительно на плане показаны установленные размыкатели линии (РА-1) для отключения корот-

козамкнутых участков цепи (назначение и характеристики адресных устройств были подробно рассмотрены в предыдущей статье). Используя только дымовой и ручной извещатели, мы получили адресную систему пожарной сигнализации, эквивалентную по функциям шлейфовой системе. Правда, затратив при этом меньше средств на провода, установив почти в два раза меньше извещателей и получив в качестве бонуса систему самотестирования. Но ведь система пожарной сигнализации не ограничивается только ручным и дымовым извещателями, необходимо управлять при пожаре противопожарной автоматикой.

В данном проекте на плане у нас имеется только два клапана дымоудаления и два огнезадерживающих клапана. Для управления ими используется метка А16-МАУ. Эту метку мы тоже рассмотрели в прошлой статье. Напомним основные характеристики. Метка адресная управляющая, с переключающими контактами реле, с контролем исправности цепи управления, исправности самой на-

грузки, и с контролем наличия питания этой нагрузки. Одна метка предназначена для управления одним устройством (нагрузкой), например, одним клапаном дымоудаления. Для контроля положения клапана, открылся он или нет, существуют контрольные метки, на плане А16-ТК-3. Каждая такая метка имеет клеммы для подключения трех шлейфов с контролем обрыва и короткого замыкания, и может контролировать состояние сразу трех устройств. Мы с вами рассмотрели план этажа, теперь обратимся к функциональной схеме всего здания:

Как видно из рис. 2, метки А16-МАУ используются не только для управления клапанами, но и для запуска двигателей вентиляторов подпора воздуха и дымоудаления. Система оповещения и управления эвакуацией при пожаре в этом проекте реализована с помощью метки А16-УОП, к которой подключены звуковые оповещатели. Табло «Выход» постоянно включены и запитаны от источника питания с защитой от короткого замыкания.

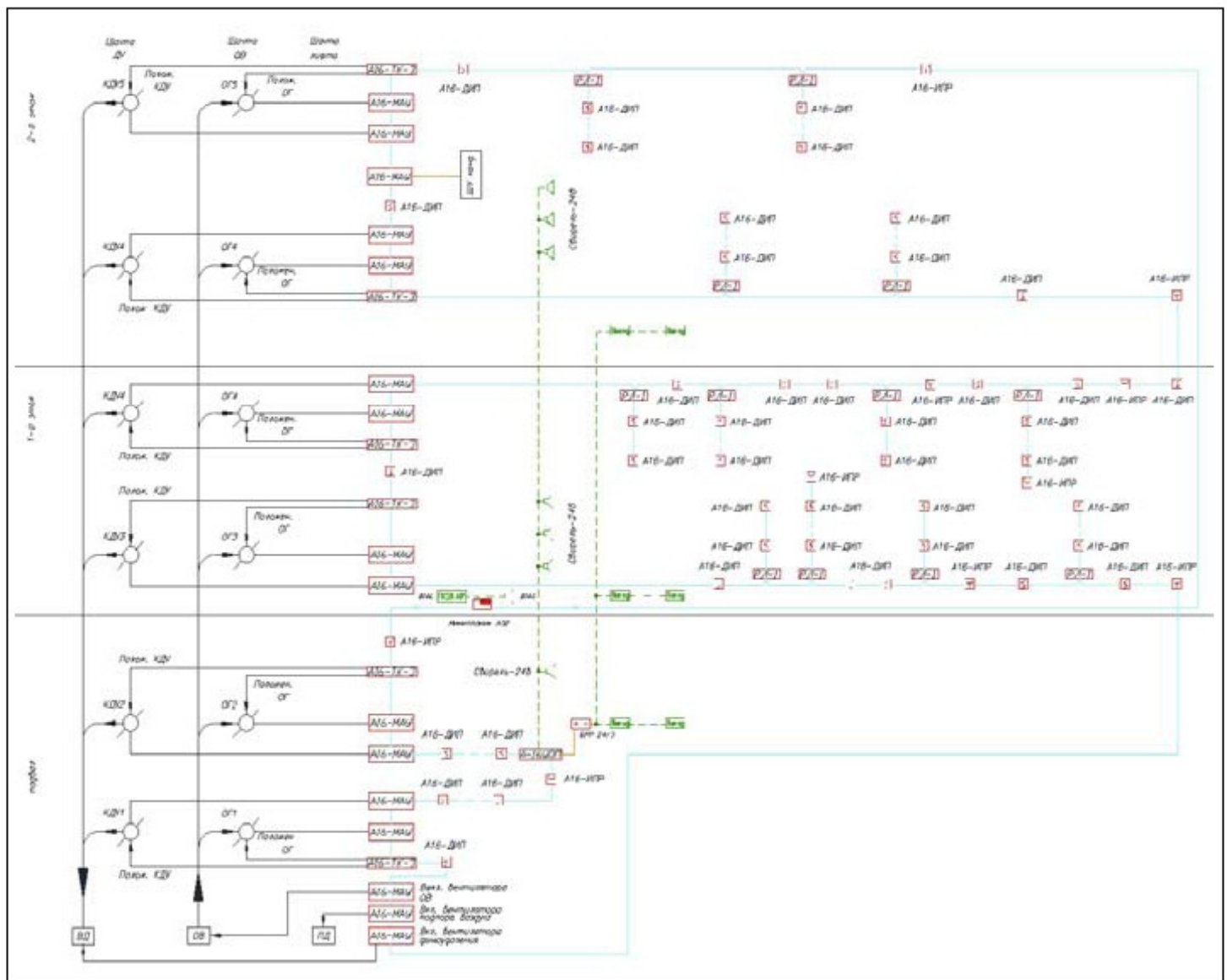


Рис. 2 Функциональная схема

Настройка логики работы автоматики простая и интуитивно понятная. Все группы адресных устройств можно виртуально разбить на 32 шлейфа (зоны). Существует возможность создания 32-х шлейфов (зон) пожарной сигнализации, 32 охранных шлейфов и 32 контрольных. Внутри каждого виртуального пожарного шлейфа действует логика: при срабатывании любого первого дымового извещателя формируется сигнал «Внимание», при срабатывании второго – сигнал «Пожар». При программировании извещателя достаточно указать его принадлежность к тому или иному шлейфу, остальные параметры, в том числе и адрес извещателя, прибор устанавливает автоматически. Очень похоже на обычный шлейфовый прибор.

Так же, как в шлейфовом приборе, можно использовать любое тре-

буемое количество шлейфов, другие шлейфы останутся незадействованными. Название каждого шлейфа можно выбрать из обширной библиотеки имен (более 100 наименований), каждому названию можно еще и присвоить четырехзначный номер.

Для управляющих модулей кроме принадлежности к шлейфу необходимо указать условие срабатывания: по «Вниманию» или «Пожару» в своем шлейфе. Возможны срабатывания по другим событиям в шлейфе, и даже по событиям в любом шлейфе из назначенной группы шлейфов.

Как видно из описания, на базе современного адресно-аналогового прибора «Минитроник А32» за минимальную цену была создана система пожарной сигнализации с управлением противопожарной автоматикой, оповещением и с управ-

лением эвакуацией при пожаре. Помимо пожарной сигнализации на базе данного оборудования можно реализовать и систему охранной сигнализации, функциональная схема которой представлена на рис. 3.

Для подключения охранных извещателей существуют два типа охранных меток. Первая – А16-ТК-3 для создания сразу трех охранных шлейфов длиной до 300 метров. К каждому из этих шлейфов можно подключить до 6 охранных извещателей и установить различные режимы работы шлейфов – обычный, 24-часовой, тревожный. Постановка на охрану – с панели прибора или с помощью подключенного к нему считывателя ключей Touch Memory (удаление до 300м).

Вторая метка – А16-КТМ для подключения одного шлейфа охранной сигнализации и для дистанционной

постановки/снятия его с охраны. Для этой цели считыватель ключей Touch Memory размещается обычно рядом с дверью защищаемого помещения и подключается непосредственно к А16-КТМ.

В приборе предусмотрена возможность контроля снятого с охраны шлейфа сигнализации на обрыв и короткое замыкание. Очень полезная функция, которая позволяет обнаруживать и устранять неисправность сразу при ее возникновении, а не в конце рабочего дня, когда уже нет возможности что-либо предпринять.

Помимо пожарных и охранных адресных меток, в системе преду-

смотрены еще контрольные адресные метки. С их помощью можно контролировать различные датчики инженерных систем, такие, как датчик протечки воды, утечки газа и прочее. Устанавливая в контрольные шлейфы прибора управляющие метки, можно создавать системы управления инженерным оборудованием.

Данный прибор позволяет реализовать весь комплекс мероприятий на объекте, направленных на создание необходимого уровня защищенности как жизни и здоровья людей, так и материальных ценностей.

В данной статье мы разобрали основные функциональные особен-

ности системы охранно-пожарной сигнализации на основе прибора «Минитроник А32». Все проекты, рассмотренные в рамках данной статьи, а также другие типовые проекты, схемы подключения устройств и многое другое можно найти на сайте компании <http://www.unitest.ru/>. Все материалы доступны для свободного скачивания. Сотрудники службы поддержки проектирования и технические специалисты будут рады ответить на все возникшие у вас вопросы.

*Д.С. Пушкин*  
консультант по проектированию  
ООО «ТД Юнитест»

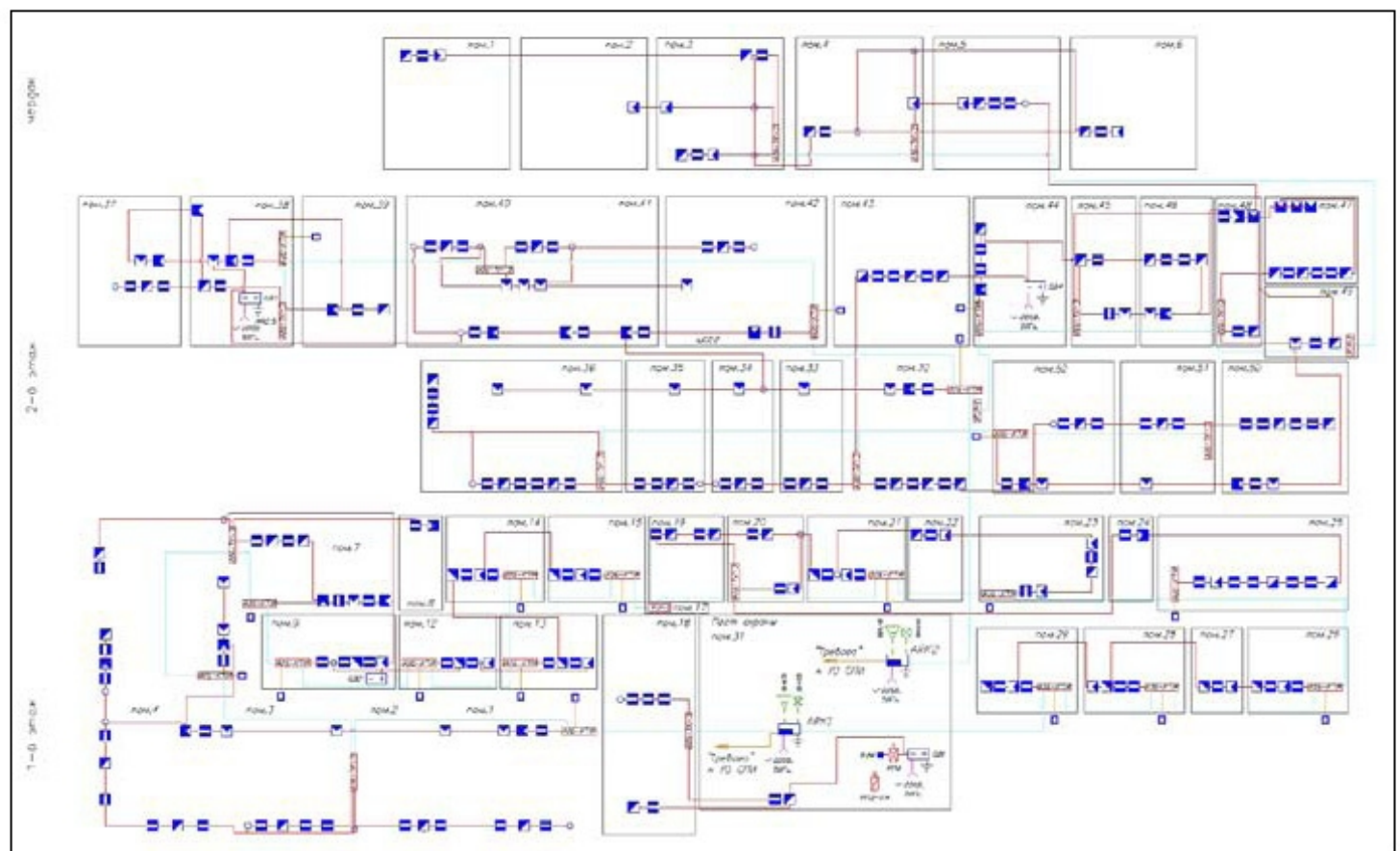


Рис. 3 Функциональная схема охранной сигнализации

**Продукцию производства компании «Юнитест»  
можно приобрести в «Торговом Доме ТИНКО».  
Каталог оборудования и прайс-лист – на сайте [www.tinko.ru](http://www.tinko.ru).  
Получить техническую консультацию и сделать заказ  
можно по телефону +7 (495) 708-4213.**