

ООО "ТД Юнитест"

Галерея с подземной автостоянкой

Рабочая документация

Адрес объекта: _____

Система контроля загазованности.

46-02П-СС2

Москва, 2015 г.

ВЕДОМОСТЬ ССЫЛОЧНЫХ И ПРИЛАГАЕМЫХ ДОКУМЕНТОВ

Обозначение	Наименование	Примеч.
	<u>Ссылочные документы</u>	
ГОСТ Р 21.1101–2013	"Основные требования к проектной и рабочей документации."	
РД 78.36.002–99	"Технические средства систем безопасности объектов. Обозначения условные графические элементов систем."	
СП 113.13330.2012	"Стоянки легковых автомобилей." "Стоянки автомобилей. Актуализированная редакция СНиП 21–02–99."	
ВСН 60–89	"Устройство связи, сигнализации и диспетчеризации жилых и общественных зданий. Нормы проектирования"	
ГОСТ Р 50776–95	"Системы тревожной сигнализации. Часть 1. Общие требования. Раздел 4. Руководство по проектированию монтажу и техническому обслуживанию."	
ПУЭ	"Правила устройства электроустановок Издание N 7".	
	<u>Прилагаемые документы</u>	
	Пояснительная записка	
	Спецификация оборудования	

Согласовано

Взаим. инв. №

Подп. и дата

Инв. № подл.

46-02П-СС2

Галерея с подземной автопарковкой

Изм.	К.уч.	Лист	N Док.	Погп.	Дата

Система контроля загазованности автопарковки

Стадия	Лист	Листов
Р	2	

Гл. спец.

Проверил




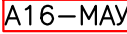
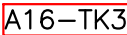
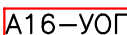


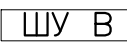

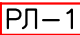






Разработал

Василенко

Общие данные



000 "ТД Юнитест"

Обозначение		Наименование	
1		2	
 ARK2		Прибор приемно-контрольный охранно-пожарный и управления "Минитроник А32М".	
 ARK1		Пульт светодиодной индикации и управления охранно-пожарный "СДИ-1".	
 BGG		Извещатель пожарный газовый адресно-аналоговый "ИП435-7" (Сигнализатор загазованности).	
 MA		Модуль адресный управляющий "А16-МАУ".	
 AM		Адресная метка "А16-ТК3".	
 MA		Модуль адресный управляющий "А16-УОП".	
 BIALS		Оповещатель комбинированный (светозвуковое табло) "ЛЮКС-24К".	
 GB		Блок питания резервированный адресный "БПРА-24-2/7".	
 В		Шкаф управления вытяжным вентилятором В1, В2.	
 П		Шкаф управления приточным вентилятором П1, П2.	
 РЛ-1		Размыкатель линии "РЛ-1".	
		Кабель RS-485 и адресной линии (UTP CAT 5е 1х2х0,5).	
		Кабель контрольных ШС (UTP CAT 5е 1х2х0,5).	
		Кабель линий питания =24В и оповещения (КСПВ 4х0,5).	
		Кабель линий управления и э/питания ~220В (ВВГнг 3х1,5 мм2).	
		Коробка установочная "УК-2П".	
		46-02П-СС2	
		Галерея с подземной автопарковкой	
		Система контроля загазованности автопарковки	
		Стадия	Лист
		Р	3
		Листов	
		Условные графические обозначения	
		 ООО "ТД Юнитест"	

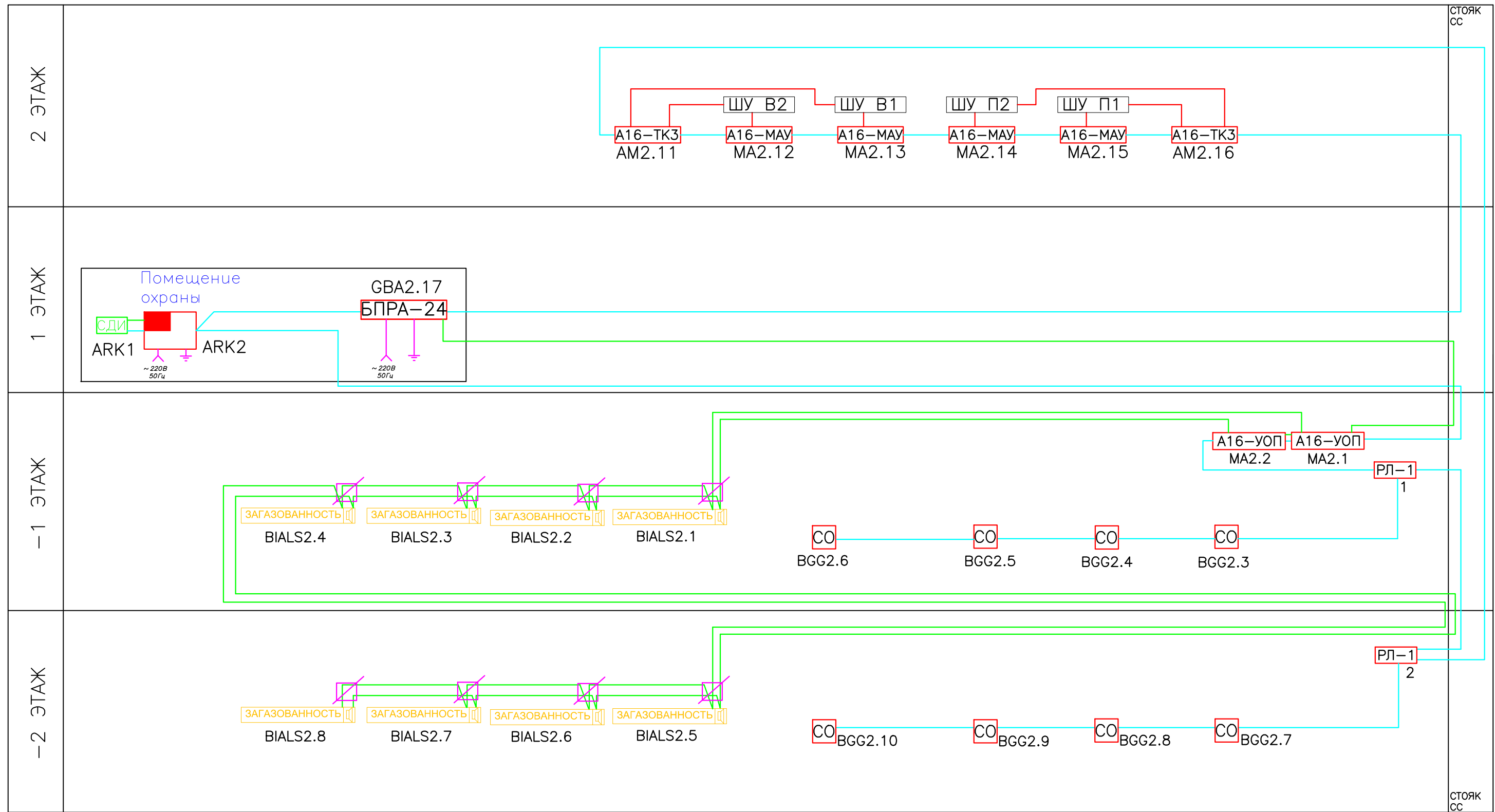
Согласовано

Взаим. инв. №

Подп. и дата

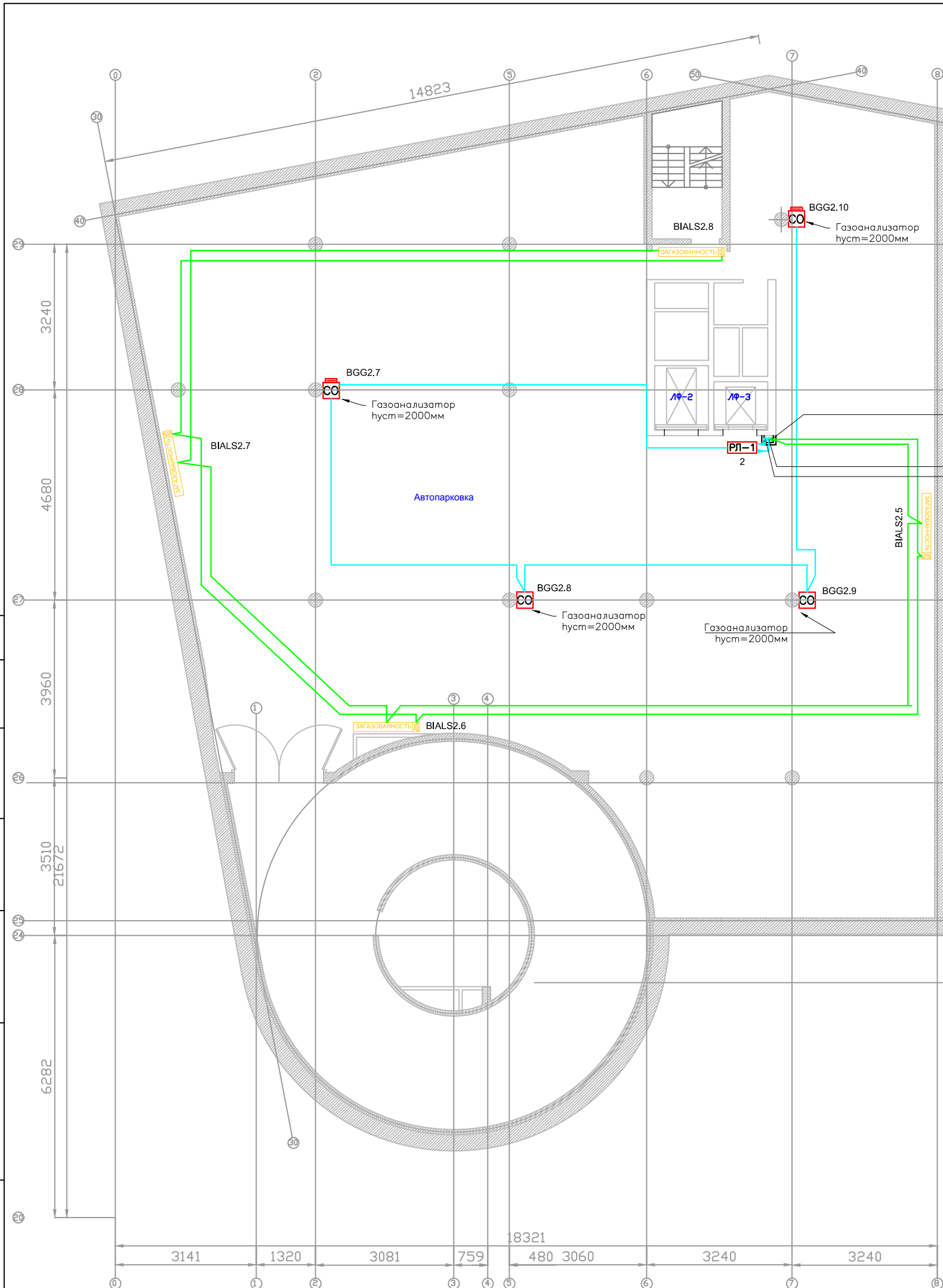
Инв. № подл.

<i>Изм.</i>	<i>К.уч.</i>	<i>Лист</i>	<i>N Док.</i>	<i>Подп.</i>	<i>Дата</i>	
<i>Гл. спец.</i>						
<i>Проверил</i>						
<i>Разработал</i>	<i>Василенко</i>					



Буквенно-цифровые обозначения*.
 Например:
 - для сигнализаторов загазованности BGG2.1, где
 BGG - буквенный код сигнализатора загазованности
 2 - номер ППКОПУ
 1 - номер сигнализатора в адресной линии ППКОПУ
 * сетевые адреса адресных устройств задаются при программировании.

						46-02П-СС2			
						Галерея с подземной автостоянкой			
Изм.	К.уч.	Лист	N Док.	Подп.	Дата	Система контроля загазованности автостоянкой	Стадия	Лист	Листов
							Р	4	
Гл. спец.						СТРУКТУРНАЯ СХЕМА	 ООО "ТД Юнитест"		
Проверил									
Разработал	Василенко								



Подъем 2х кабелей с -1го этажа
 Подъем кабеля на 2й этаж
 Опуск кабеля с -1й этажа

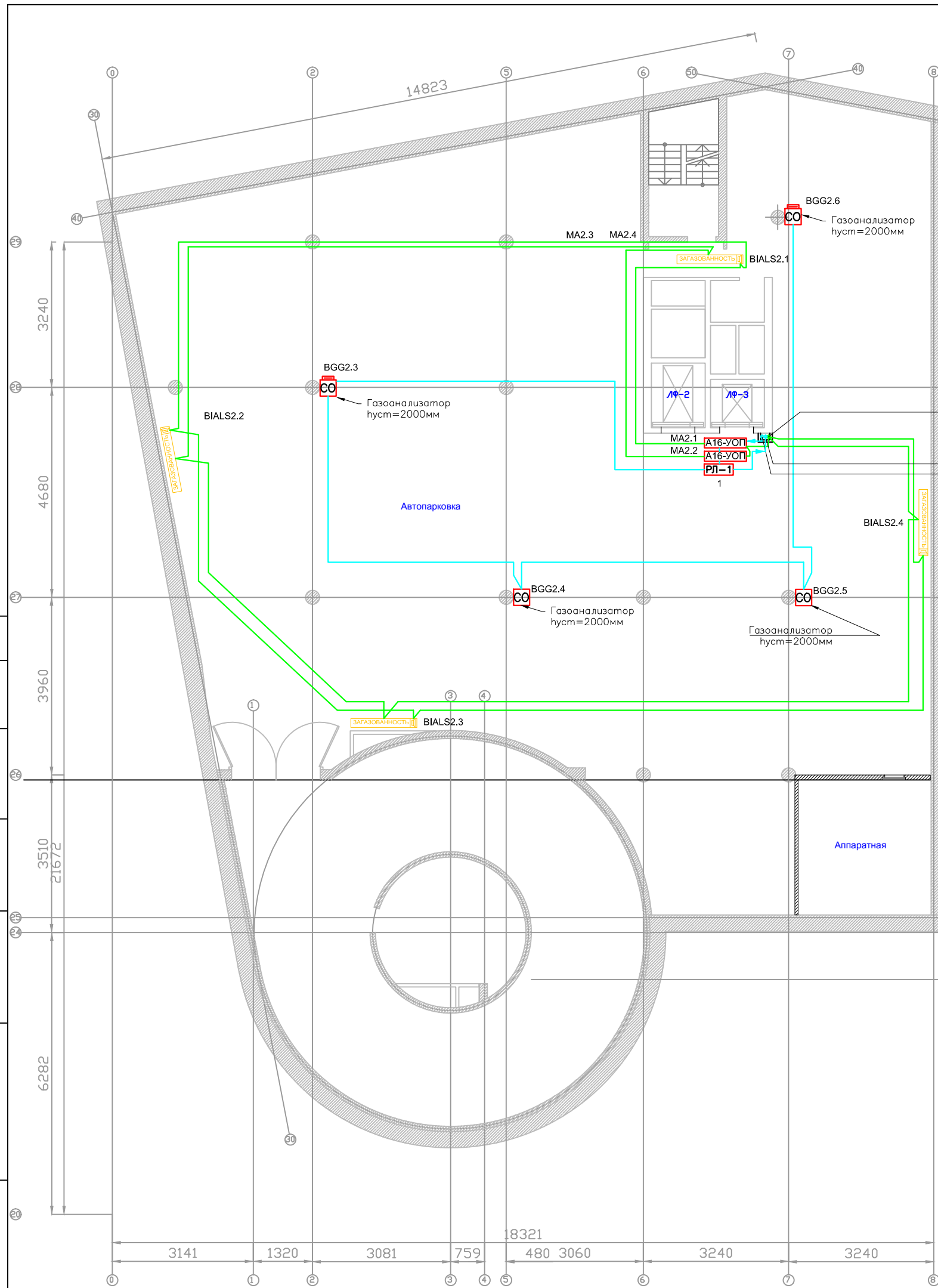
Общие указания по монтажу:

1. Места установки адресных меток, РЛ-1 и модулей показаны условно, точные места установки определяются при производстве монтажных работ.
2. При параллельной прокладке расстояние от проводов и кабелей сигнализации до силовых и осветительных проводов и кабелей должно быть не менее 0,5 м.
3. Допускается изменение способа прокладки кабельных трасс в соответствии с архитектурным оформлением защищаемых помещений объекта.
4. Сигнализаторы устанавливаются на колоннах на высоте 2 м от уровня пола.
5. После монтажа распределительной сети все отверстия в стенах и перекрытиях заделываются огнеупорным легко удаляемым составом.

Согласовано

Инов. № подл.	Подп. и дата	Взаим. инв. №

						46-02П-СС2			
						Галерея с подземной автопарковкой			
Изм.	К.уч.	Лист	N Док.	Подп.	Дата	Система контроля загазованности автопарковки	Стадия	Лист	Листов
							Р	5	
Гл. спец.						СИГНАЛИЗАЦИЯ ЗАГАЗОВАННОСТИ ПОДЗЕМНОЙ АВТОПАРКОВКИ ПЛАН -2 ЭТАЖ	 ООО "ТД Юнитест"		
Проверил									
Разработал	Василенко								



Подъем кабеля с 1го этажа
Опуск 2х кабелей на -2й этаж

Подъем кабеля с 1го этажа
Опуск кабеля на -2й этаж

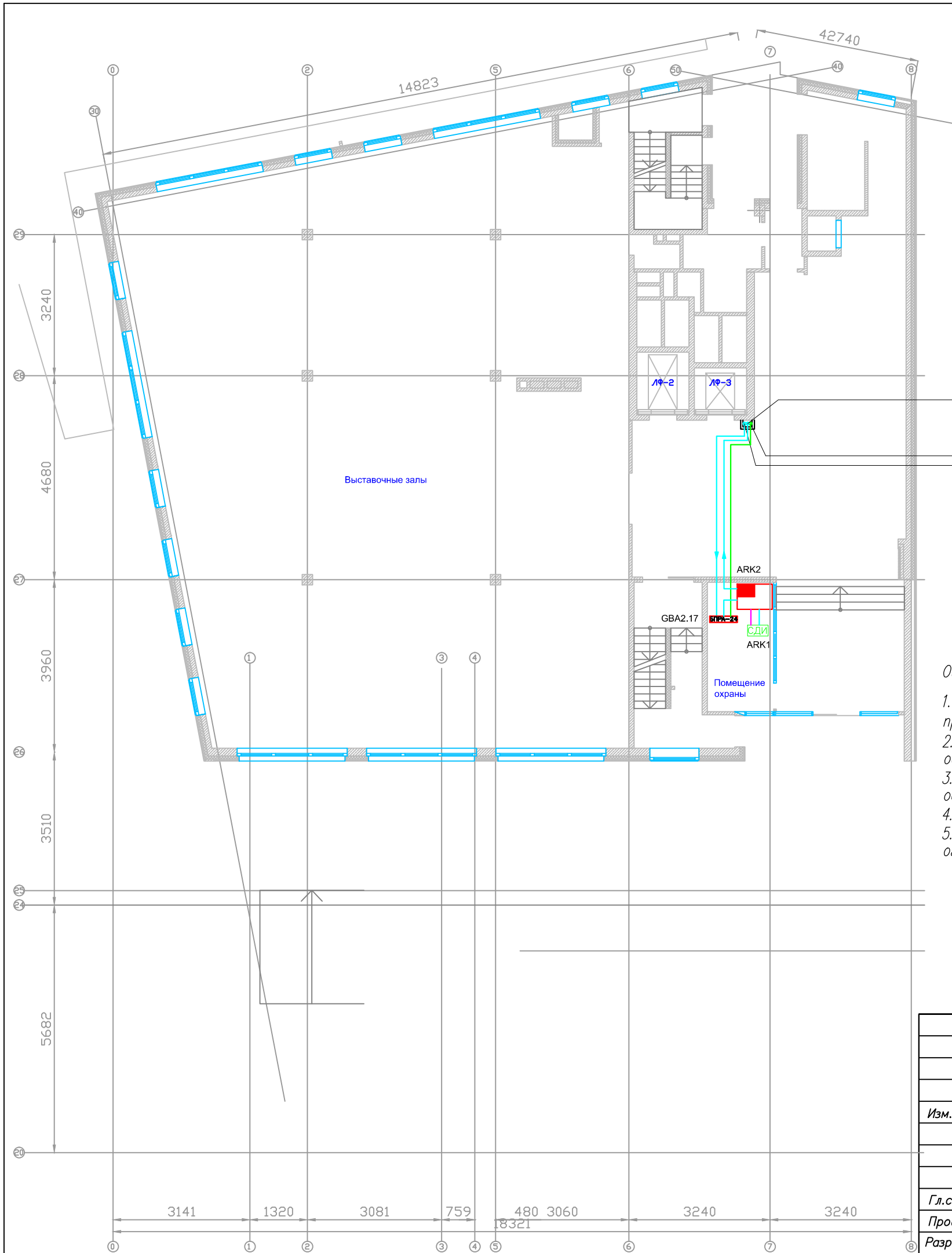
Общие указания по монтажу:

1. Места установки адресных меток, РП-1 и модулей показаны условно, точные места установки определяются при производстве монтажных работ.
2. При параллельной прокладке расстояние от проводов и кабелей сигнализации до силовых и осветительных проводов и кабелей должно быть не менее 0,5 м.
3. Допускается изменение способа прокладки кабельных трасс в соответствии с архитектурным оформлением защищаемых помещений объекта.
4. Сигнализаторы устанавливаются на колоннах на высоте 2 м от уровня пола.
5. После монтажа распределительной сети все отверстия в стенах и перекрытиях заделываются огнеупорным легко удаляемым составом.

Согласовано

Инов. № подл.	Подп. и дата	Взаим. инв. №


						46-02П-СС2			
						Галерея с подземной автопарковкой			
Изм.	К.уч.	Лист	N Док.	Подп.	Дата	Система контроля загазованности автопарковки	Стадия	Лист	Листов
							Р	6	
Гл. спец.						СИГНАЛИЗАЦИЯ ЗАГАЗОВАННОСТИ ПОДЗЕМНОЙ АВТОПАРКОВКИ ПЛАН -1 ЭТАЖ	 ООО "ТД Юнитест"		
Проверил									
Разработал	Василенко								

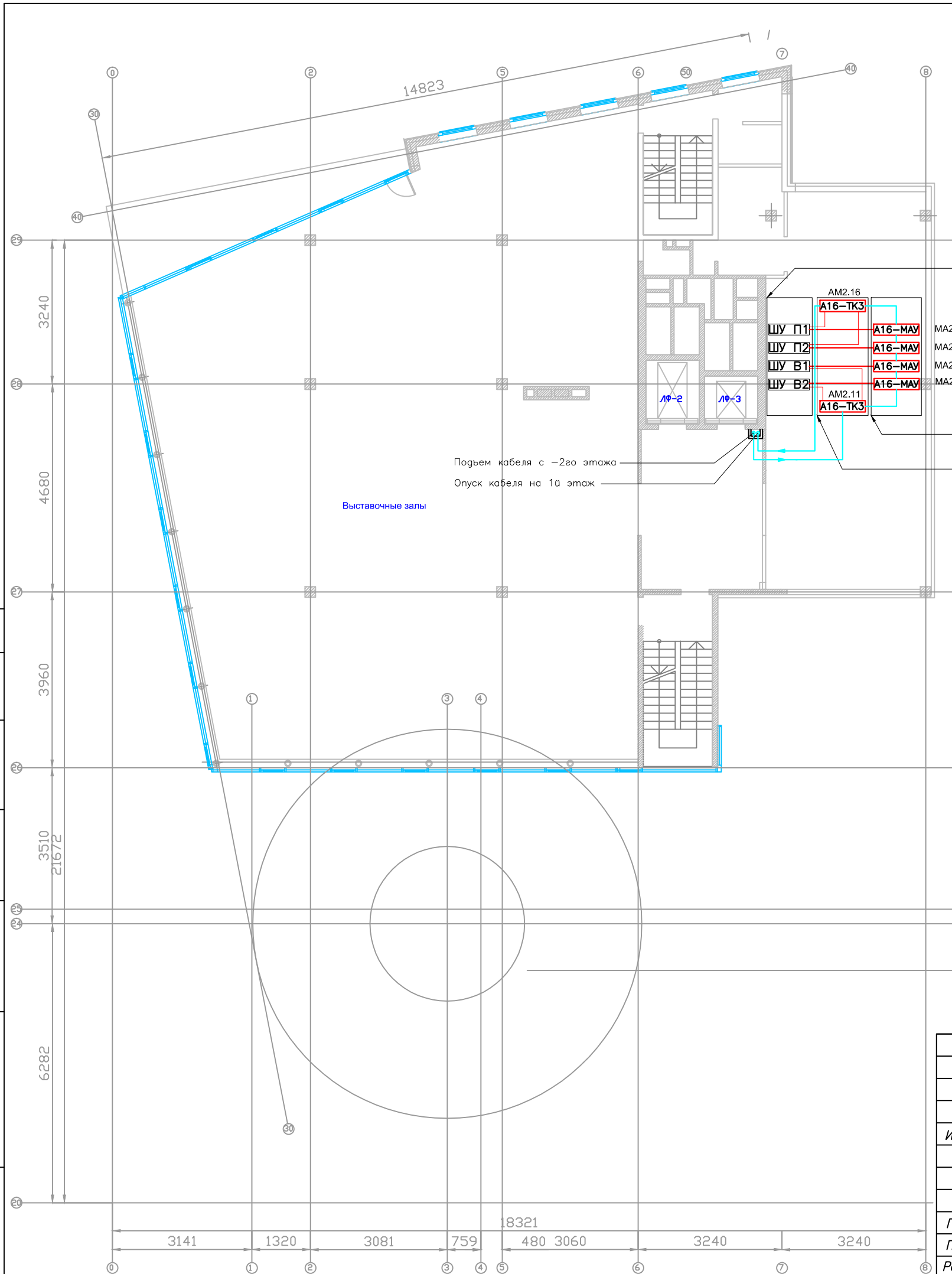


Опуск кабеля на -1й этаж
 Опуск кабеля на -1й этаж
 Опуск кабеля со 2го этажа

Общие указания по монтажу:

1. Места установки приборов и БПРА показаны условно, точные места установки определяются при производстве монтажных работ.
2. При параллельной прокладке расстояние от проводов и кабелей сигнализации до силовых и осветительных проводов и кабелей должно быть не менее 0,5 м.
3. Допускается изменение способа прокладки кабельных трасс в соответствии с архитектурным оформлением защищаемых помещений объекта.
4. Сигнализаторы устанавливаются на колоннах на высоте 2 м от уровня пола.
5. После монтажа распределительной сети все отверстия в стенах и перекрытиях заделываются огнеупорным легко удаляемым составом.

						46-02П-СС2			
						Галерея с подземной автостоянкой			
<i>Изм.</i>	<i>К.уч.</i>	<i>Лист</i>	<i>N Док.</i>	<i>Подп.</i>	<i>Дата</i>	Система контроля загазованности автостоянкой	<i>Стадия</i>	<i>Лист</i>	<i>Листов</i>
							Р	7	
<i>Гл. спец.</i>						СИГНАЛИЗАЦИЯ ЗАГАЗОВАННОСТИ ПОДЗЕМНОЙ АВТОПАРКОВКИ ПЛАН 1 ЭТАЖ	 ООО "ТД Юнитест"		
<i>Проверил</i>									
<i>Разработал</i>	Василенко								



Щиты управления системой приточно-вытяжной вентиляции

МА2.15
МА2.14
МА2.13
МА2.12

Управление вентиляторами. Запуск при превышении допустимого уровня загазованности парковки

Контроль состояния вентиляторов: "норма"/"авария"

Подъем кабеля с -2го этажа
Опуск кабеля на 1й этаж

Выставочные залы

Общие указания по монтажу:

1. Адресные метки и модули устанавливаются в шкаф В-35 на DIN-рейку.
2. При параллельной прокладке расстояние от проводов и кабелей сигнализации до силовых и осветительных проводов и кабелей должно быть не менее 0,5 м.
3. Допускается изменение способа прокладки кабельных трасс в соответствии с архитектурным оформлением защищаемых помещений объекта.
4. Сигнализаторы устанавливаются на колоннах на высоте 2 м от уровня пола.
5. После монтажа распределительной сети все отверстия в стенах и перекрытиях заделываются огнеупорным легко удаляемым составом.

Согласовано

Инд. № подл.	Подп. и дата	Взаим. инв. №

						46-02П-СС2				
						Галерея с подземной автопарковкой				
Изм.	К.уч.	Лист	№ Док.	Подп.	Дата	Система контроля загазованности автопарковки		Стадия	Лист	Листов
								Р	8	
Гл. спец.						СИГНАЛИЗАЦИЯ ЗАГАЗОВАННОСТИ ПОДЗЕМНОЙ АВТОПАРКОВКИ		 000 "ТД Юнитест"		
Проверил						ПЛАН 2 ЭТАЖ				
Разработал	Василенко									

Схема подключения извещателей газовых адресно-аналоговых ИП435-7.

ППКОПУ 03041-1-2
"Минитроник А32М"

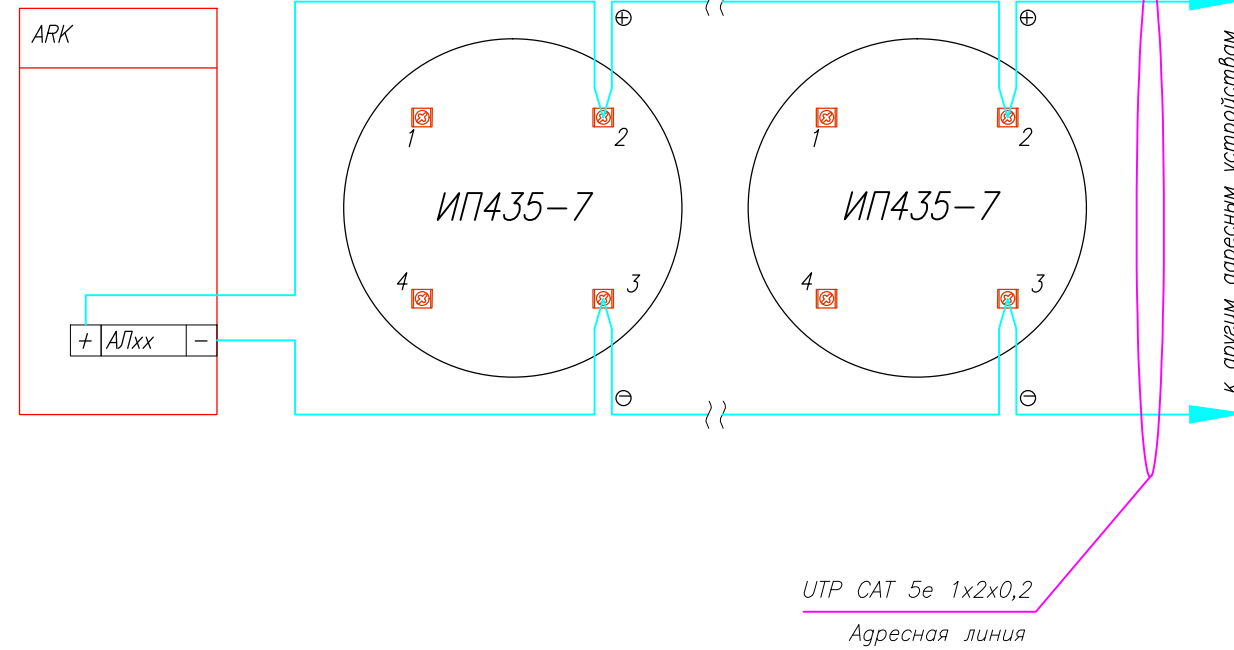
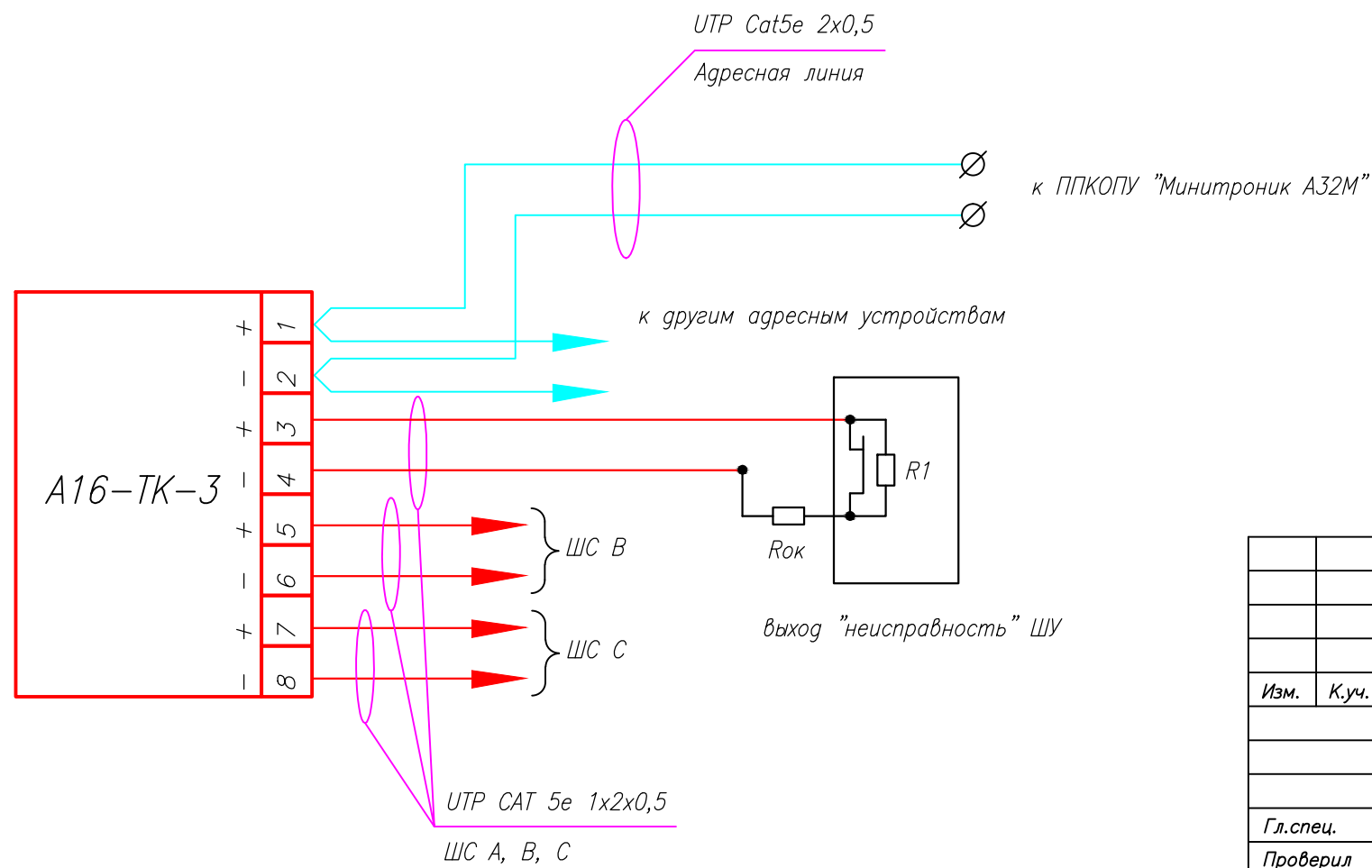


Схема подключения к адресной метке А16-ТК-3.



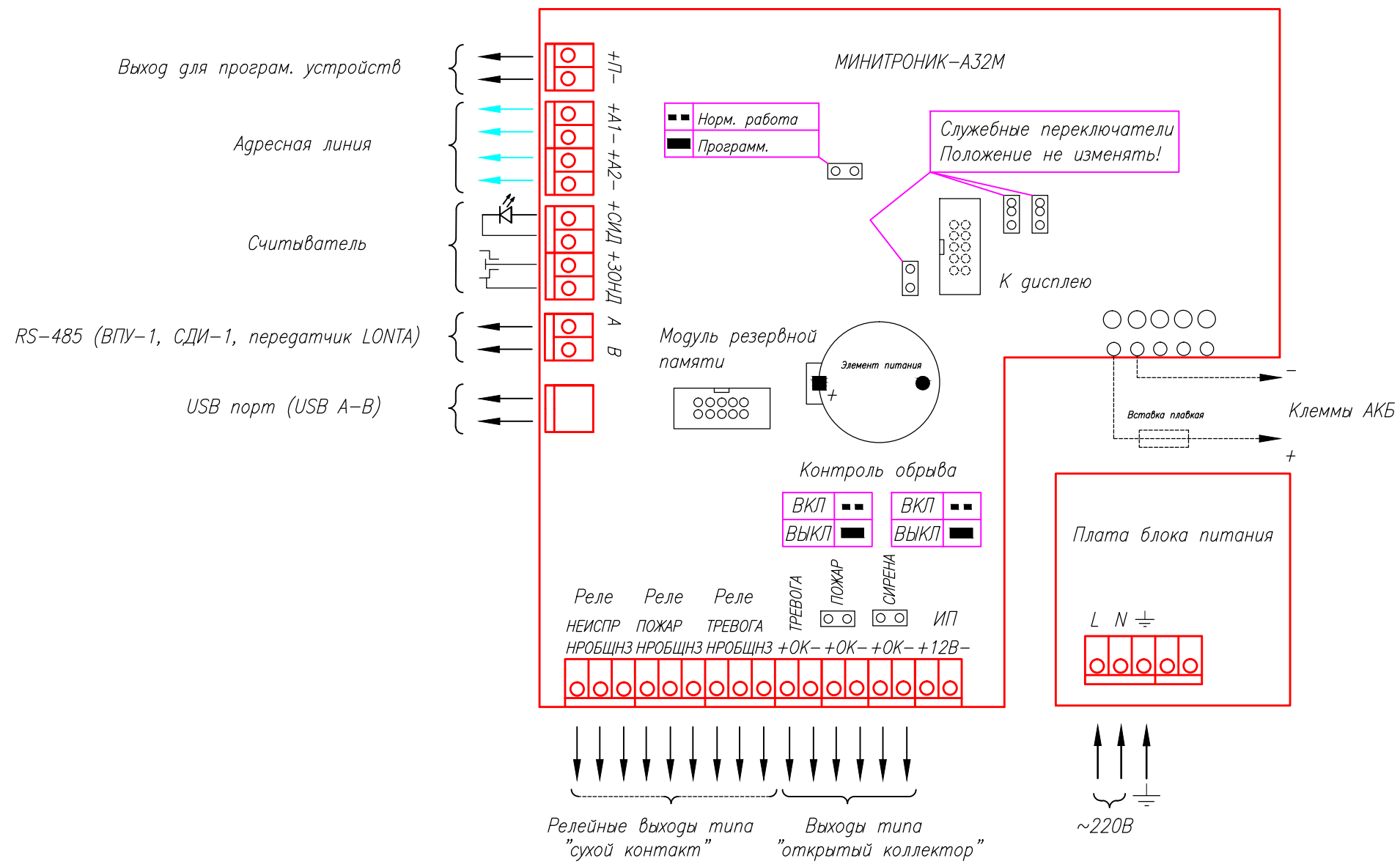
Примечание:

$R_{ок} = 560 \text{ Ом} \pm 5\%$ $P=0,25\text{Вт}$
(входит в комплект поставки)
 $R1 = 2,2 \text{ кОм} \pm 5\%$ $P=0,25\text{Вт}$
(не входит в комплект поставки)

Адресная метка имеет один адрес. Незадействованные шлейфы допускается не программировать.

						46-02П-СС2				
						Галерея с подземной автостоянкой				
Изм.	К.уч.	Лист	N Док.	Подп.	Дата	Система контроля загазованности автостоянкой		Стадия	Лист	Листов
								Р	9	
Гл. спец.						СХЕМЫ ПОДКЛЮЧЕНИЯ		 ООО "ТД Юнитест"		
Проверил										
Разработал	Василенко									

Расположение клемм подключения на системной плате ППКОПУ "Минитроник-А32М".



Согласовано

Взаим. инв. №

Подп. и дата

Инв. № подл.

						46-02П-СС2			
						Галерея с подземной автопарковкой			
Изм.	К.уч.	Лист	N Док.	Погн.	Дата	Система охранной сигнализации и система тревожно-вызывной сигнализации.	Стадия	Лист	Листов
							P	10	
Гл. спец.						СХЕМЫ ПОДКЛЮЧЕНИЯ	 ООО "ТД Юнитест"		
Проверил									
Разработал	Василенко								

Схема подключения светозвуковых оповещателей (табло "ЗАГАЗОВАННОСТЬ") к модулям адресного управления А16-УОП.

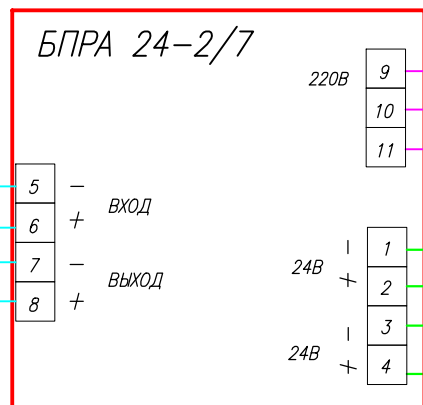
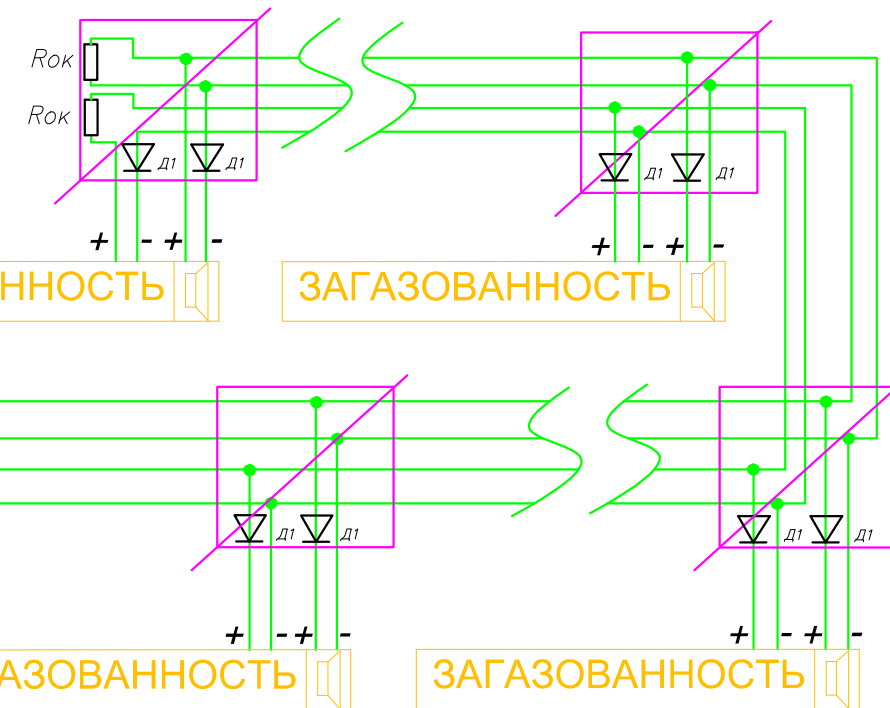
"Минитроник А32М"

ВВГнг 3x1,5мм²

Линия питания 220В

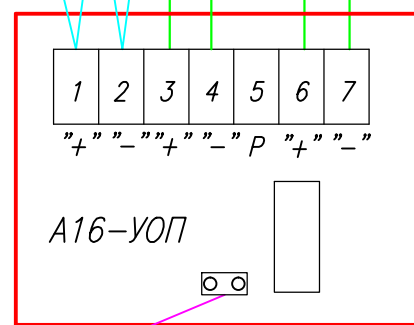
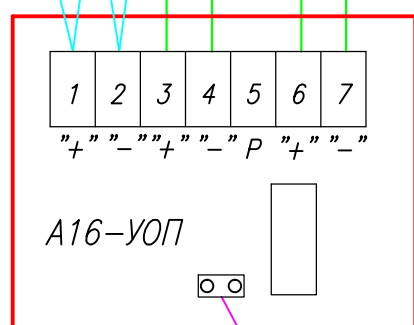
КСПВ 4x0,5

Линии оповещения



КСПВ 4x0,5

Линии питания =24В



к другим адресным устройствам

UTP CAT 5e 1x2x0,2
Адресная линия

Примечание:

Rok=10 кОм ± 5%, 0,25Вт
(входит в комплект поставки)

D1=1N5819
(не входит в комплект поставки)


Режим работы реле – постоянный (джампер 1 удалить)

Согласовано

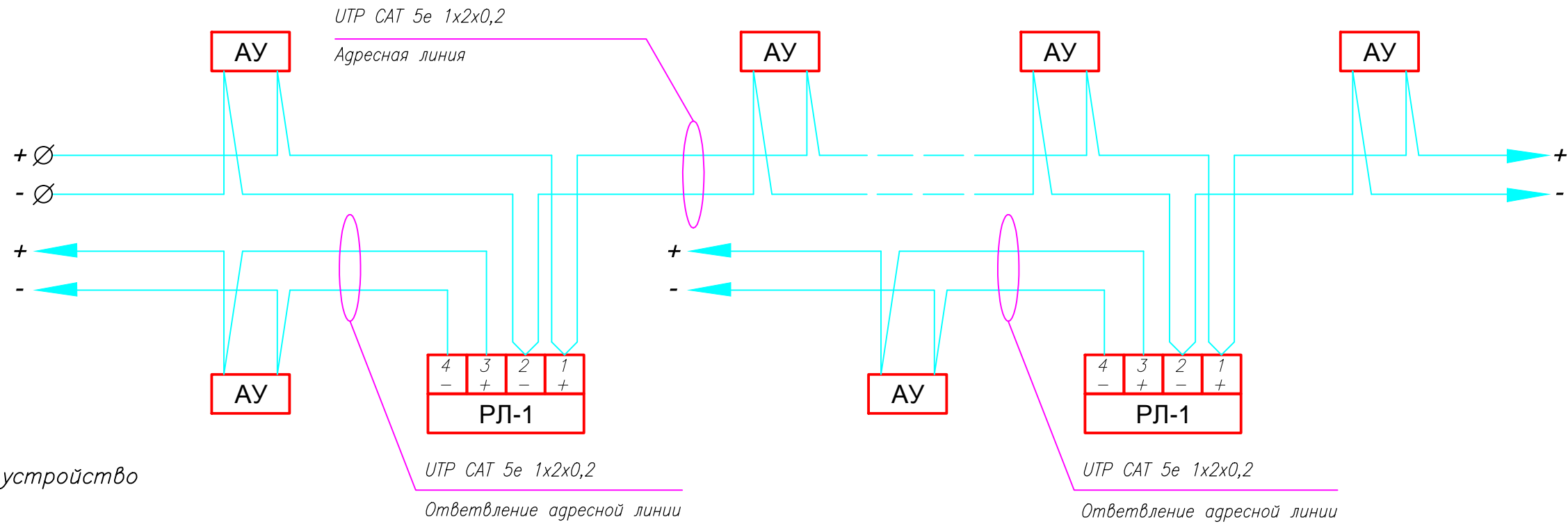
Взаим. инв. №

Подп. и дата

Инв. № подл.

						46-02П-СС2			
						Галерея с подземной автостоянкой			
Изм.	К.уч.	Лист	N Док.	Погн.	Дата	Система контроля загазованности автостоянкой	Стадия	Лист	Листов
							P	11	
Гл. спец.						СХЕМЫ ПОДКЛЮЧЕНИЯ	 ООО "ТД Юнитест"		
Проверил									
Разработал	Василенко								

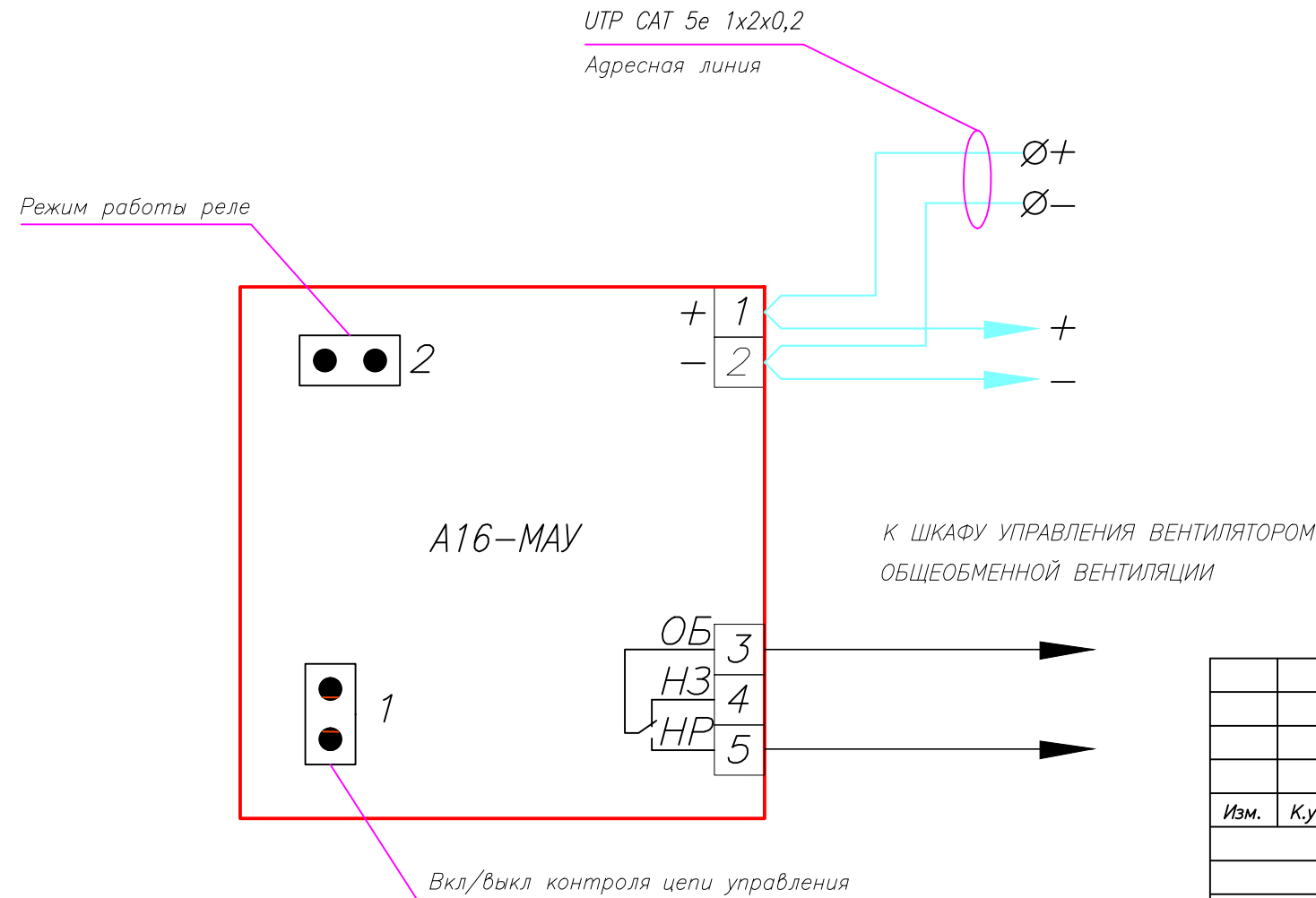
Защита ответвлений адресной линии с помощью размыкателя линии РЛ-1.




Примечание:

АУ – адресное устройство

Схема подключения модуля адресного управляющего А16-МАУ.



						46-02П-СС2			
						Галерея с подземной автостоянкой			
Изм.	К.уч.	Лист	N Док.	Погн.	Дата	Система охранной сигнализации и система тревожно-вызывной сигнализации.	Стадия	Лист	Листов
							Р	12	
Гл. спец.						СХЕМЫ ПОДКЛЮЧЕНИЯ	 000 "ТД Юнитест"		
Проверил									
Разработал	Василенко								

Позиция	Наименование и техническая характеристика оборудования и материалов	Тип, марка, обозначение документа, опросного листа	Код оборудования, изделия, материала	Поставщик	Единица измерения	Количество	Примечание
1	2	3	4	5	6	7	8
1	Прибор приемно-контрольный охранно-пожарный и управления "Минитроник А32М".	ППКОПУ 03041-1-2		ООО "ТД Юнитест" (495) 9-883-884	шт	1	
2	Пульт светодиодной индикации и управления.	СДИ-1		—//—	шт	1	
3	Адресно-аналоговый газовый пожарный извещатель	ИП-435-7		—//—	шт	8	
4	Блок питания резервированный адресный	БПРА 24-2/7А*ч		—//—	шт	1	
5	Аккумулятор	АКБ 7 А*ч		—//—	шт	3	
6	Модуль адресный управляющий.	А16-УОП		—//—	шт	2	
7	Модуль адресный управляющий.	А16-МАУ		—//—	шт	4	
8	Метка адресная пожарная.	А16-ТК-3		—//—	шт	2	
9	Размыкатель линии.	РЛ-1		—//—	шт	2	
10	Бокс внешней АКБ для ППКОПУ "Минитроник А32М".			—//—	шт	1	
11	Коробка установочная.	УК-2П		—//—	шт	8	
12	Оповещатель комбинированный (табло) "ЗАГАЗОВАННОСТЬ" на =24В	ЛЮКС-24К		—//—	шт	8	
13	Кабель адресной линии и ШС	УТР САТ 5е 1х2х0,2		—//—	м	1000	
14	Кабель линий питания =24В и оповещения	КСПВ 4х0,5 мм2		—//—	м	400	
15	Кабель силовой	ВВГнг 3х1,5мм2		—//—	м	10	
16	Диод.	1N5819		—//—	шт	16	
17	Настенный э/технический шкаф 350/250/90 (ш/в/г)	В-35		—//—	шт	1	
18	Резистор	2,2 кОм		—//—	шт	6	

Согласовано


Взаим. инв. №

Подп. и дата

Инв. № подл.

Примечание:

1. Спецификация составлена без учета расходных и э/монтажных материалов.
2. Состав и количество ЗИП определяется Заказчиком.

						46-02П-СС2		
						Галерея с подземной автостоянкой		
Изм.	К.уч.	Лист	N Док.	Погн.	Дата			
						Система автоматической пожарной сигнализации и система контроля загазованности автостоянки		
						Стадия	Лист	Листов
						Р	1	1
Гл. спец.						СПЕЦИФИКАЦИЯ ОБОРУДОВАНИЯ		
Проверил						 ООО "ТД Юнитест"		
Разработал	Василенко							