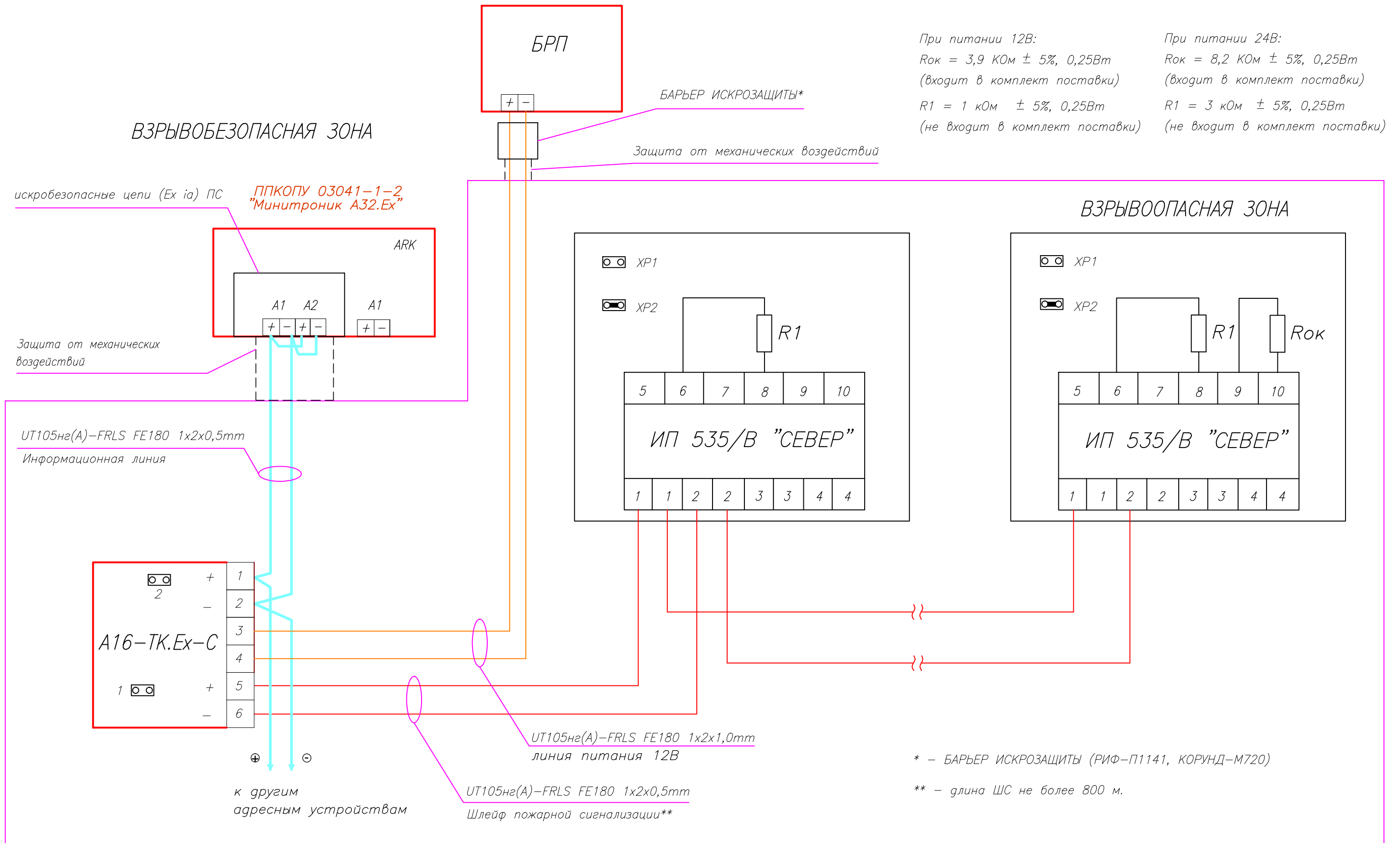


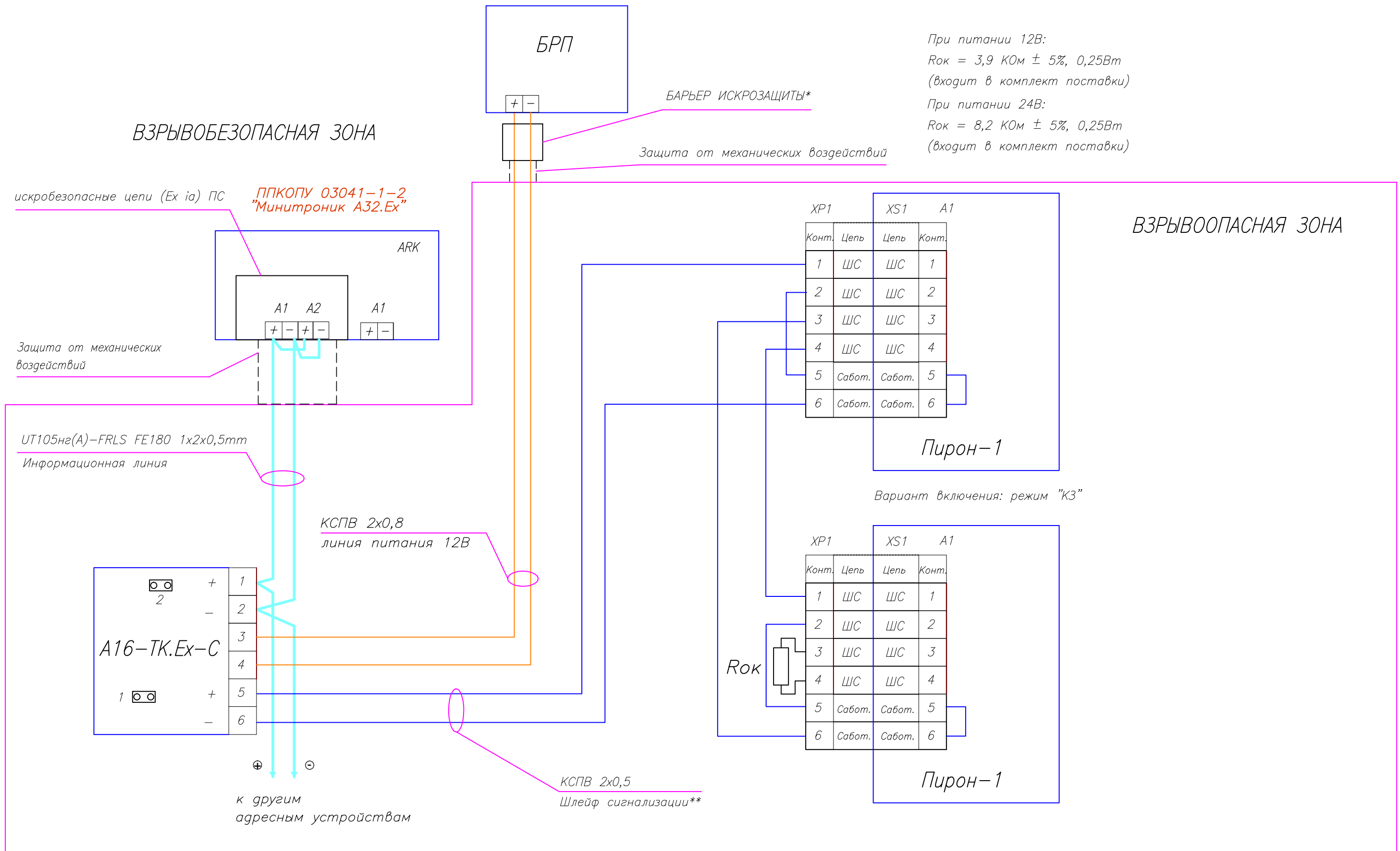
Схема подключения ручных пожарных извещателей ИП535/В "СЕВЕР" к шлейфу сигнализации адресной метки А16-ТК.Ех-С.



Производитель: ЗАО "Юнитест"
Тел.: +7(495) 9-883-884, +7(495) 970-00-88
site: www.unitest.ru

Вариант включения: нормально-разомкнутый контакт.
Перемычки: ХР1 - снять, ХР2 - установить
Оптическая индикация в режиме пожар отсутствует.

Схема подключения извещателей охранных оптико-электронных ИО409-35 "ПИРОН-1" к шлейфу сигнализации адресной метки А16-ТК.Ех-С.

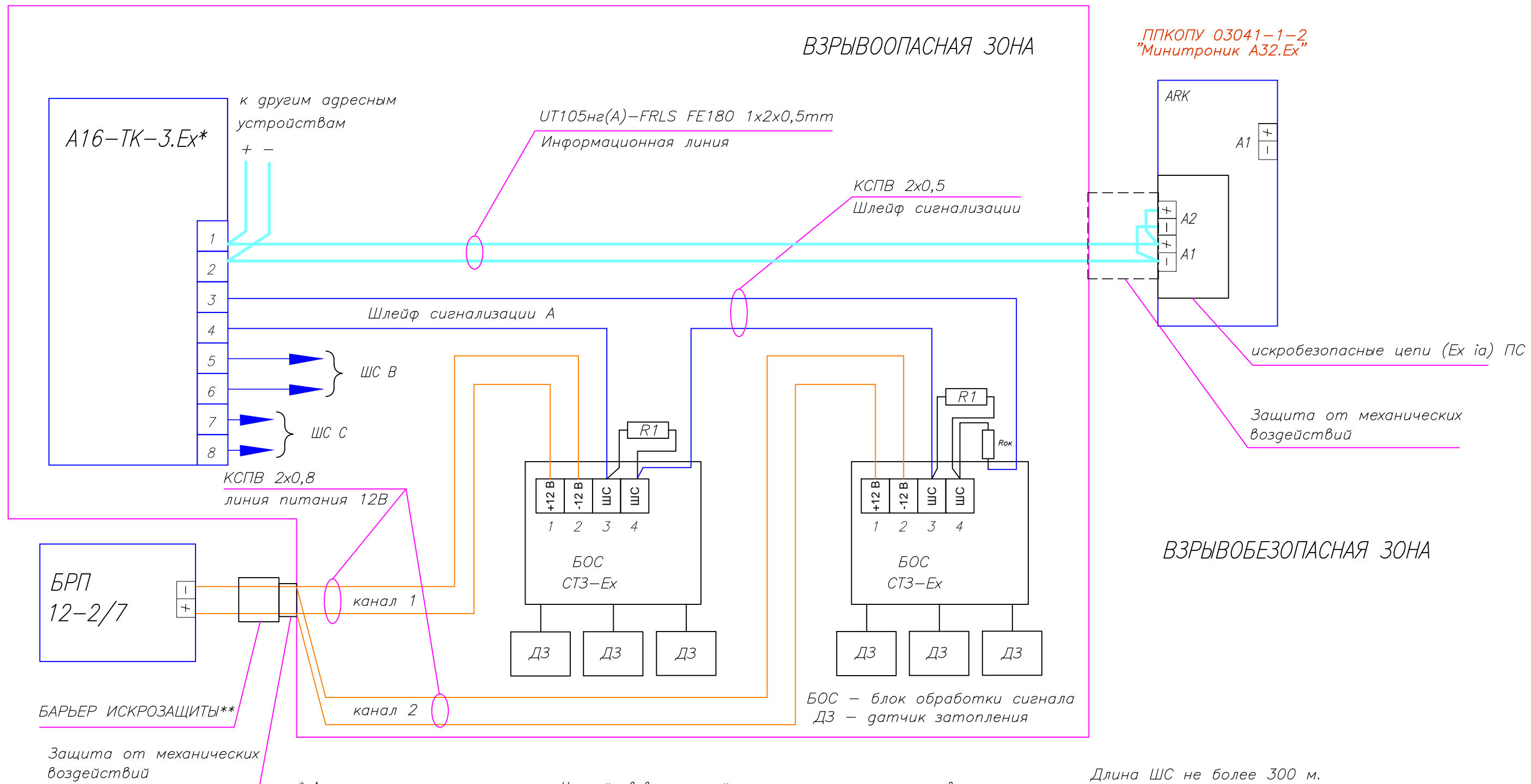


Производитель: ЗАО "Юнитест"
Тел.: +7(495) 9-883-884, +7(495) 970-00-88
site: www.unitest.ru

* - БАРЬЕР ИСКРОЗАЩИТЫ (РИФ-П1141, КОРУНД-М720)

** - длина ШС не более 800 м.

Схема подключения сигнализатора тревожного затопления взрывозащищенного СТЗ-Ех к шлейфу сигнализации А16-ТК-3.Ех.



* Адресная метка имеет один адрес. Недействующие шлейфы допускается не программировать.

** - БАРЬЕР ИСКРОЗАЩИТЫ "КОРУНД-М730" (Количество сигнализаторов определяется величиной суммарного тока потребления)

Производитель: ЗАО "Юнитест"
Тел.: +7(495) 9-883-884, +7(495) 970-00-88
site: www.unitest.ru

Длина ШС не более 300 м.

Количество извещателей в 1 ШС не более 6 шт.

Rок = 560 Ом ± 5%, 0,25Вт
(входит в комплект поставки)

R1 = 2,2 кОм ± 5%, 0,25Вт
(не входит в комплект поставки)