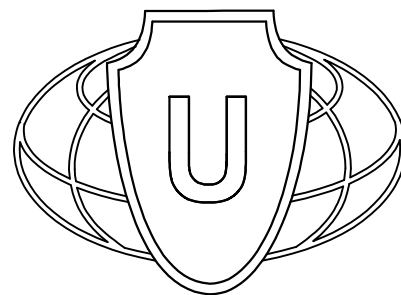


*ГК "ЮНИТЕСТ"*

*АЛЬБОМ ТИПОВЫХ СХЕМ ПОДКЛЮЧЕНИЯ ОБОРУДОВАНИЯ ГК "ЮНИТЕСТ"*

*2021г.*



*ГК "ЮНИТЕСТ"*

*СХЕМЫ ПОДКЛЮЧЕНИЯ УСТРОЙСТВ К АДРЕСНО-АНАЛОГОВОЙ СИСТЕМЕ ОХРАННО-ПОЖАРНОЙ  
СИГНАЛИЗАЦИИ И УПРАВЛЕНИЯ "ЮНИТРОНИК 496М"*

## СОДЕРЖАНИЕ (начало)

ЛИСТ	НАИМЕНОВАНИЕ	ПРИМЕЧАНИЕ
<b>СХЕМЫ ПОДКЛЮЧЕНИЯ К АДРЕСНО-АНАЛОГОВОЙ СИСТЕМЕ ОХРАННО-ПОЖАРНОЙ СИГНАЛИЗАЦИИ И УПРАВЛЕНИЯ "ЮНИТРОНИК 496М"</b>		
<b>Раздел 1 "Приборы приемно-контрольные"</b>		
1	Схема подключения автоматизированного рабочего места ЮНИТРОНИК-АРМ.	
2	Расположение клемм подключения на системной плате ППКОПУ "Юнитроник 496М".	
3	Расположение клемм подключения на системной плате ППКОПУ "Юнитроник 496М исп.2".	
4	Схема подключения контроллера драйвера интеграции МАКС-КДИ-01.	
5	Схема подключения выносного пульта управления (ВПУ). Схема подключения информационных табло (ИТ-1).	
6	Схема подключения модуля локальной сети ETHERNET U-2. Схема подключения АДАПТЕРА Contact ID (CID).	
7	Схема подключения СДИ-1.	
8	Схема подключения изолятора кольцевой линии ИКЛ-1. Схема подключения репитера линии связи РП-485.	
9	Защита адресной линии ППКОПУ "Юнитроник-496М" от КЗ с помощью размыкателей линии РЛ-2 и РЛ-2 исп.Т.	
<b>Раздел 2 "Адресные извещатели"</b>		
10	Схема подключения извещателя пожарного дымового оптико-электронного адресно-аналогово ИП 212-108 МАКС и ИП 212-108 МАКС исп.В. Схема подключения извещателя со встроенным изолятором короткого замыкания адресной линии ИП 212-108 МАКС исп.РЛ	
11	Схема подключения извещателя пожарного дымового адресно-аналогово ИП 212-108 МАКС Laser Test (МАКС-ДИП-LT).	
12	Схема подключения извещателя пожарного теплового адресно-аналогового максимально-дифференциального ИП101-50 МАКС	

Согласовано:							
Име. N подл.	Подп. и дата	Взам. инв. N					

Изм.	Кол.	Лист	№ док.	Подп.	Дата

## СОДЕРЖАНИЕ (продолжение)

ЛИСТ	НАИМЕНОВАНИЕ	ПРИМЕЧАНИЕ
13	Схема подключения извещателя пожарного газового адресно-аналогового ИП 435-7 МАКС. Схема подключения извещателя ИП 435-7 МАКС с ВУОС-К.	
14	Схема подключения извещателя пожарного ручного адресного ИП 513-17 и устройства дистанционного пуска УДП 513-17. Схема подключения ИП 513-17 исп.РЛ и УДП 513-17 исп.РЛ.	
15	Схема подключения извещателя охранного адресного магнитоконтактного МАКС-СМК и МАКС-ДКД (датчика контроля двери).	
<b>Раздел 3 "Адресные метки"</b>		
16	Схема соединения МАКС-ТС с ИП 212-90 и ИПР-И исп.2. Схема соединения МАКС-ТС с ИП 212-90 и ИПР-И исп.2 с использованием ВУОС-К.	
17	Схема соединения МАКС-ТС и извещателей пожарных дымовых линейных ИПДЛ-Д-И/4р.	
18	Схема соединения МАКС-ТС и извещателей ИПДЛ-Д-И/4р с выдачей отдельного сигнала "Неисправность".	
19	Схема соединения МАКС-ТК и извещателей пожарных с НЗ-контактным выходом. Схема соединения МАКС-ТК и извещателей пожарных с НЗ-контактным выходом и оптической индикацией.	
20	Схема соединения МАКС-ТК и извещателей пожарных ИП 103-5/2-АІ*ЮТ с отдельной выдачей сигналов "Внимание" и "Пожар". Схема соединения МАКС-ТК и извещателей пожарных ручных ИПР-И исп.3.	
21	Схема соединения МАКС-ТК и извещателя пожарного дымового линейного ИП212-52.	
22	Схема соединения МАКС-ТК и извещателя ИП212-52 с выдачей отдельного сигнала "Неисправность".	
23	Схема соединения МАКС-ТК исп.Т и линейного теплового извещателя (термокабеля). Схема соединения МАКС-ТК и датчиков состояния инженерных систем в контрольном режиме работы.	
24	Схема соединения МАКС-ТК и охранных извещателей Фотон, Стекло, ИО102-2, ИО102-6.	
25	Схема соединения МАКС-ТК исп. 3 Схема соединения МАКС-ТК исп. 3 и датчиков состояния инженерных систем в контрольном режиме работы.	на 2-х листах
26	Схема соединения МАКС-ТК исп.3 и извещателей пожарных с НЗ-контактным выходом.	
27	Схема соединения МАКС-ТС с устройством дистанционного пуска УДП-И исп.2.	

Согласовано:

Взам.инв.№

Подп.и дата

Инв.№ подл.

Изм.	Кол.	Лист	№ док.	Подп.	Дата

### СОДЕРЖАНИЕ

Лист

2

## СОДЕРЖАНИЕ (продолжение)

ЛИСТ	НАИМЕНОВАНИЕ	ПРИМЕЧАНИЕ
28	Схема соединения МАКС-ТС с извещателем пламени "Спектрон-201Р". Схема соединения МАКС-ТК с извещателем пламени "Спектрон-201Р".	
29	Схема соединения МАКС-ТС с извещателем пламени "Спектрон-204, - 205". Схема соединения МАКС-ТК с извещателем пламени "Спектрон-204, - 205".	
30	Схема соединения МАКС-ТК и ИП УОС-2к-м (контроль положения пожарного крана (ПК))	
<b>Раздел 4 "Адресные модули"</b>		
31	Схема подключения звуковых оповещателей к модулю адресному управляющему МАКС-УОП.	
32	Схема подключения световых оповещателей (табло) к модулю адресному управляющему МАКС-УОП-В.	
33	Схема соединения МАКС-УОП и табло "Газ не входи" и "Газ уходи". Схема соединения МАКС-УОП и табло "Порошок не входи" и "Порошок уходи".	
34	Схема соединения МАКС-УОП и светового табло "Автоматика включена". Схема соединения МАКС-УОП и модулей пожаротушения.	
35	Схема подключения МАКС-У к электромагнитному приводу КЛОП-1.	
36	Схема соединения МАКС-У с приводом клапана. Реверсивный привод "Belimo" типа BE и BLF, электромеханический привод "Belimo" и приводом клапана типа КДП-5А.	
37	Схема соединения МАКС-У и модуля пожаротушения. Схема соединения МАКС-У и оборудования газового пожаротушения.	
38	Схема соединения МАКС-У и нормально-выключенной нагрузки (сирена, табло). Схема соединения МАКС-У и нормально-включенной нагрузкой (табло).	
39	Схема подключения МАКС-У2.	
40	Схема подключения МАКС-У исп.2.	
41	Схема подключения МАКС-У исп.4.	
42	Схема подключения МАКС-У4.	

Согласовано:

Взам. инв. N

Подп. и дата

Инв. N подл.

Изм.	Кол.	Лист	№ док.	Подп.	Дата

**СОДЕРЖАНИЕ**

Лист

3

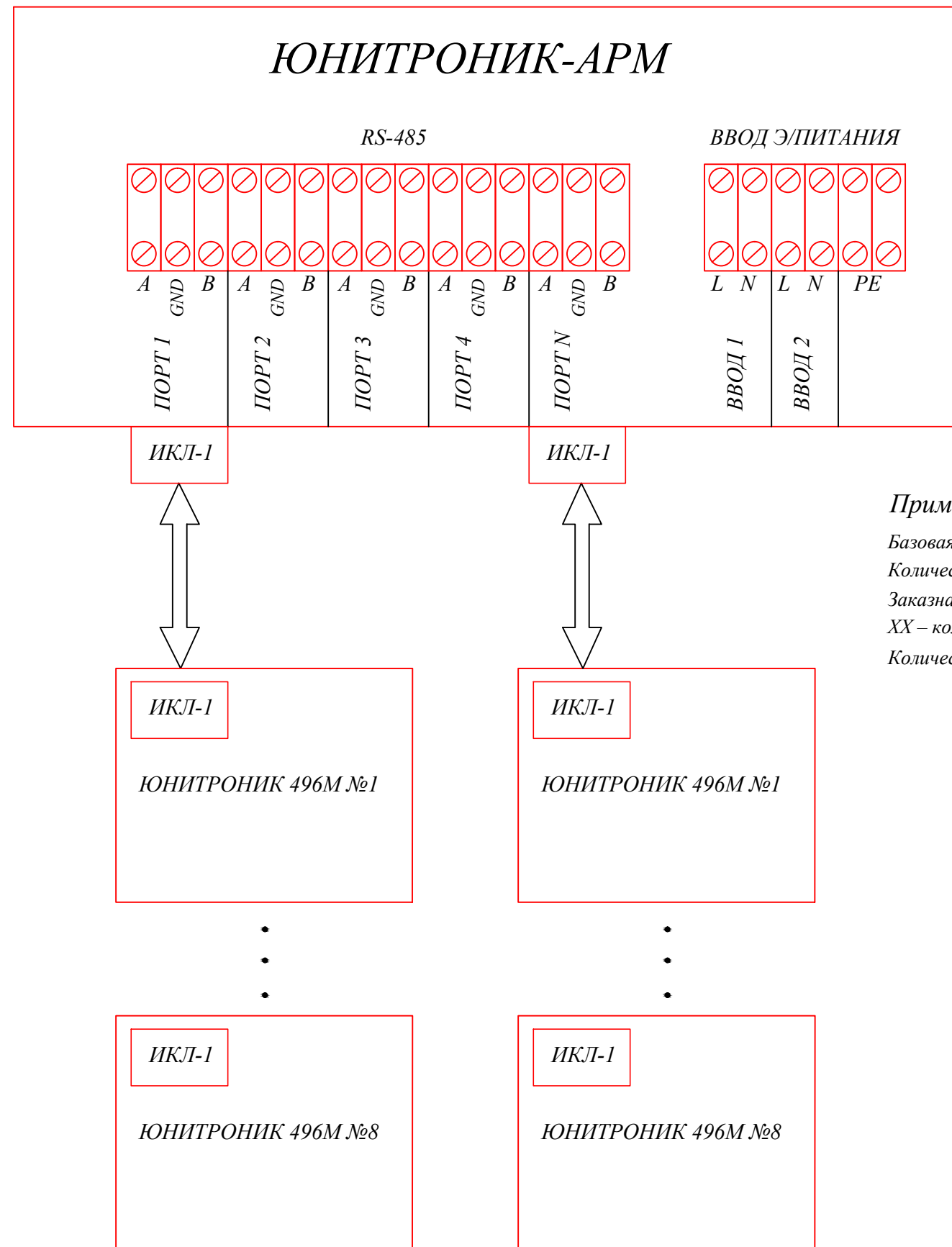








# Схема подключения автоматизированного рабочего места ЮНИТРОНИК-АРМ.



**Примечание:**

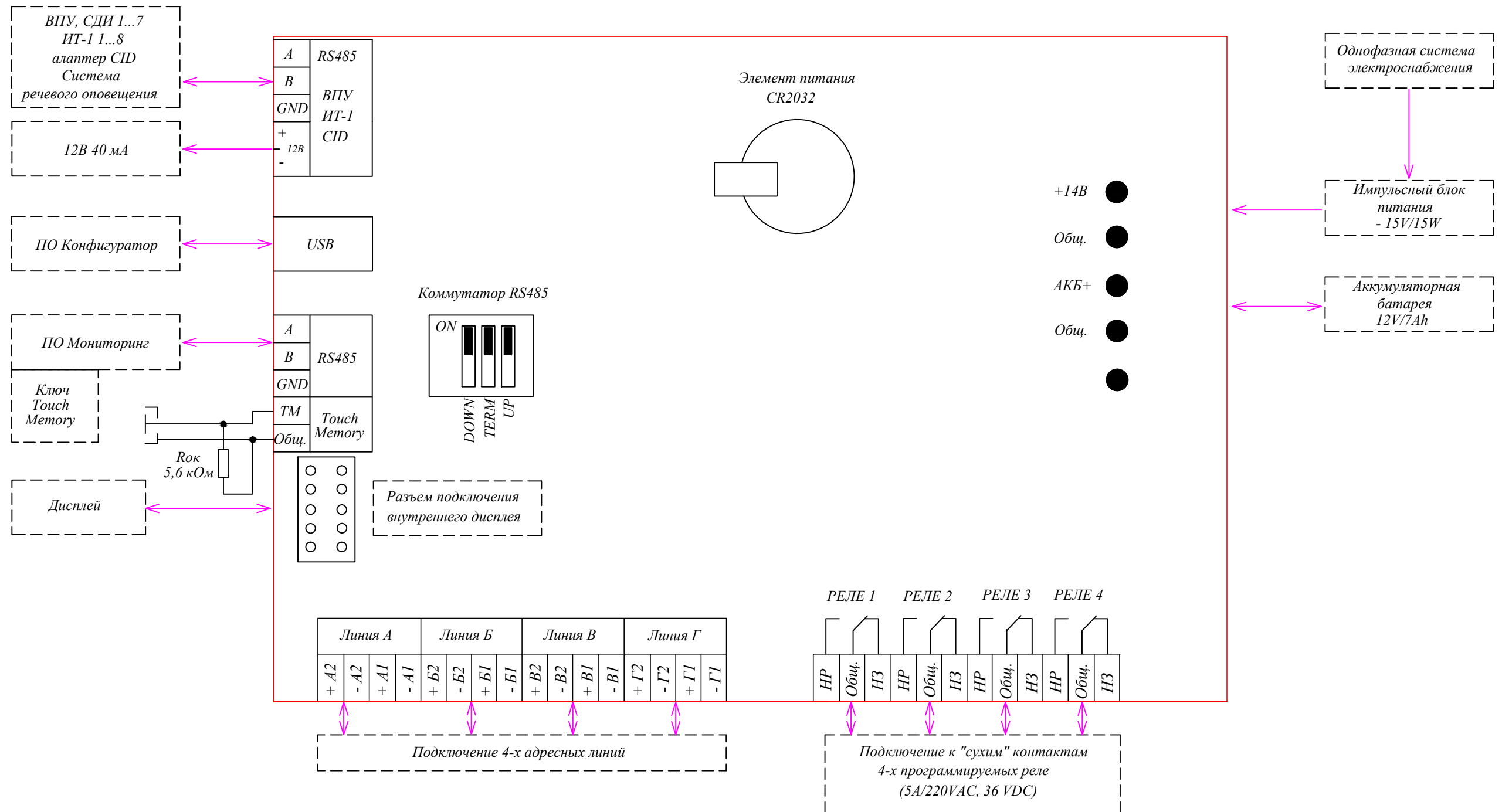
Базовая комплектация: "Автоматизированное рабочее место ЮНИТРОНИК-АРМ, ТУ 4372-020-66309897-2015"  
 Количество подключаемых ППКОПУ к ЮНИТРОНИК АРМ в базовой комплектации - на один порт RS-485 не более 8, всего 32.  
 Заказная комплектация: "Автоматизированное рабочее место ЮНИТРОНИК-АРМ-RSXX, ТУ 4372-020-66309897-2015", где XX – количество портов RS-485, если требуется больше 4-х портов. Поставляется с дополнительными выходами RS-485.  
 Количество подключаемых ППКОПУ к ЮНИТРОНИК АРМ в заказной комплектации - не ограничено.

Согласовано:				
Изм. N подл.	Подп. и дата	Взам. инв. N		

Изм.	Кол.	Лист	N° док.	Подп.	Дата

Схема подключения автоматизированного рабочего места  
ЮНИТРОНИК-АРМ.

# Расположение клемм подключения на системной плате ППКОПУ "Юнитроник 496М".



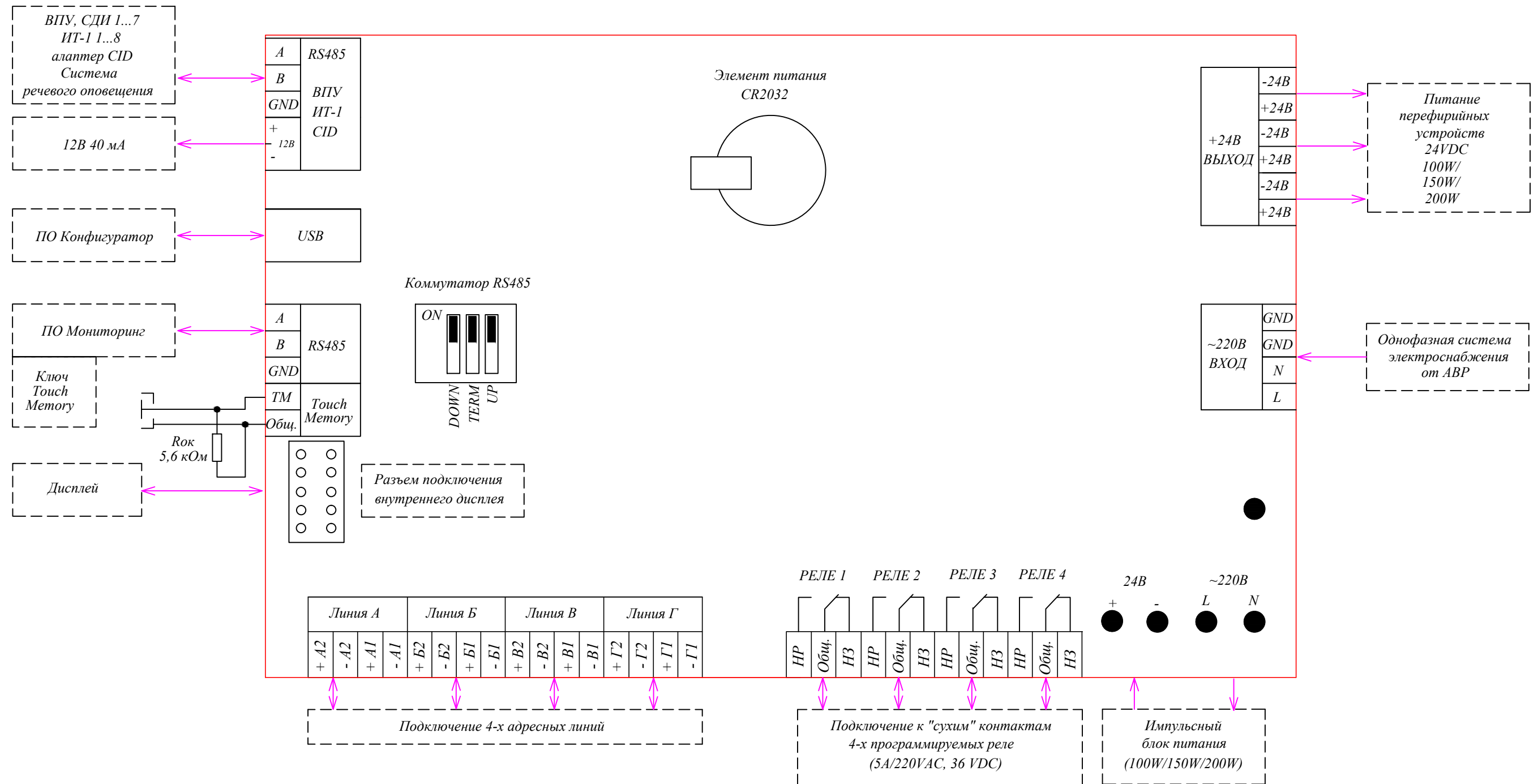
Согласовано:

Инев. N подл.	Подп. и дата	Взам. инв. N

Изм.	Кол.	Лист	№ док.	Подп.	Дата

Расположение клемм подключения на системной плате ППКОПУ "Юнитроник 496М".

# Расположение клемм подключения на системной плате ППКОПУ "Юнитроник 496М исп.2".



Согласовано:

Име. N подл.	Подп. и дата	Взам. инв. N

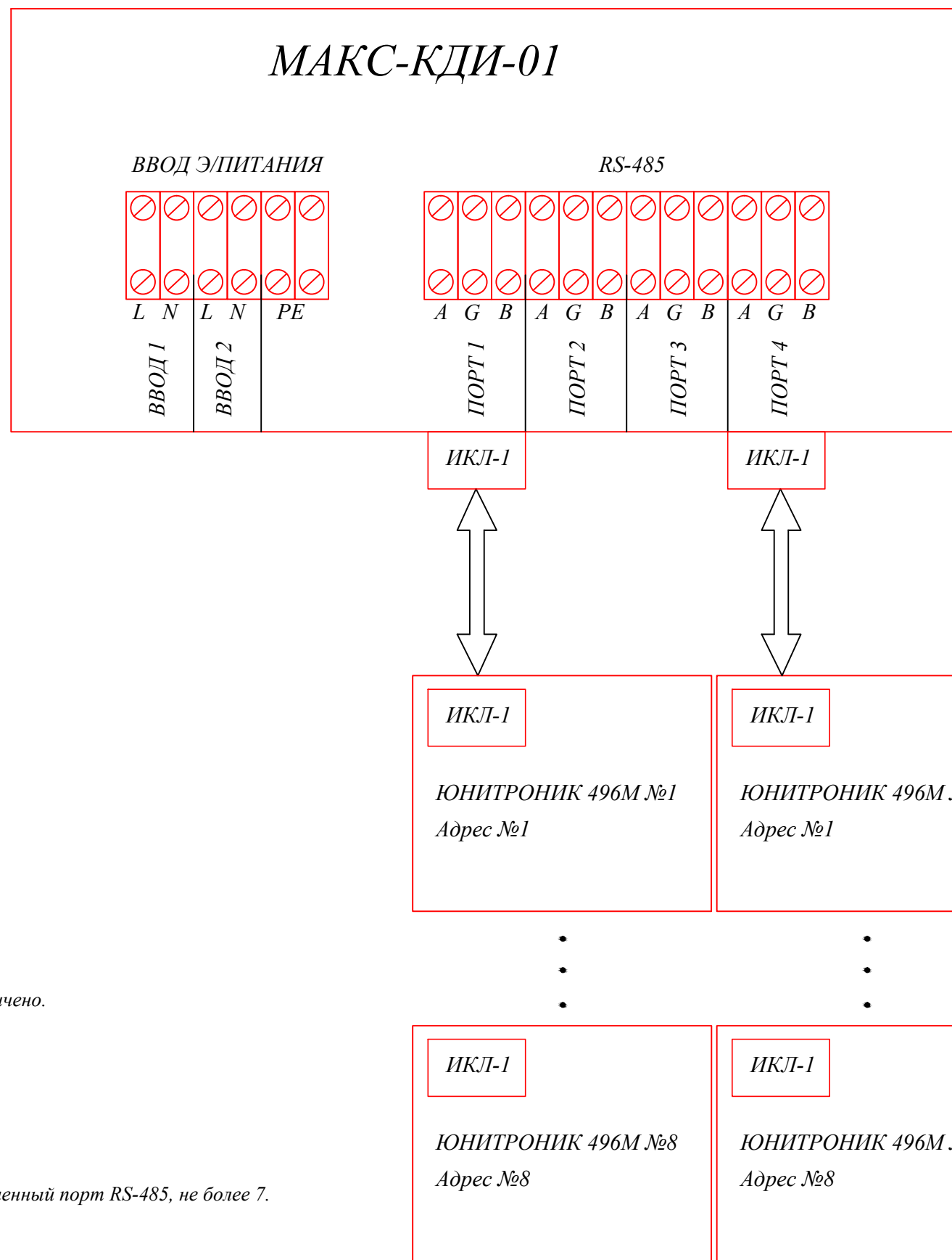
Изм.	Кол.	Лист	N° док.	Подп.	Дата

Расположение клемм подключения на системной плате ППКОПУ "Юнитроник 496М исп.2".

Лист 3

Формат А3

# Схема подключения контроллера драйвера интеграции МАКС-КДИ-01



**Примечание:**

Количество портов RS-485 - 4.

Количество дополнительных портов RS-485 - не ограничено.

Количество подключаемых ППКОПУ:

- на один порт RS-485, не более 8,

- всего 32,

- всего с дополнительными портами - не ограничено.

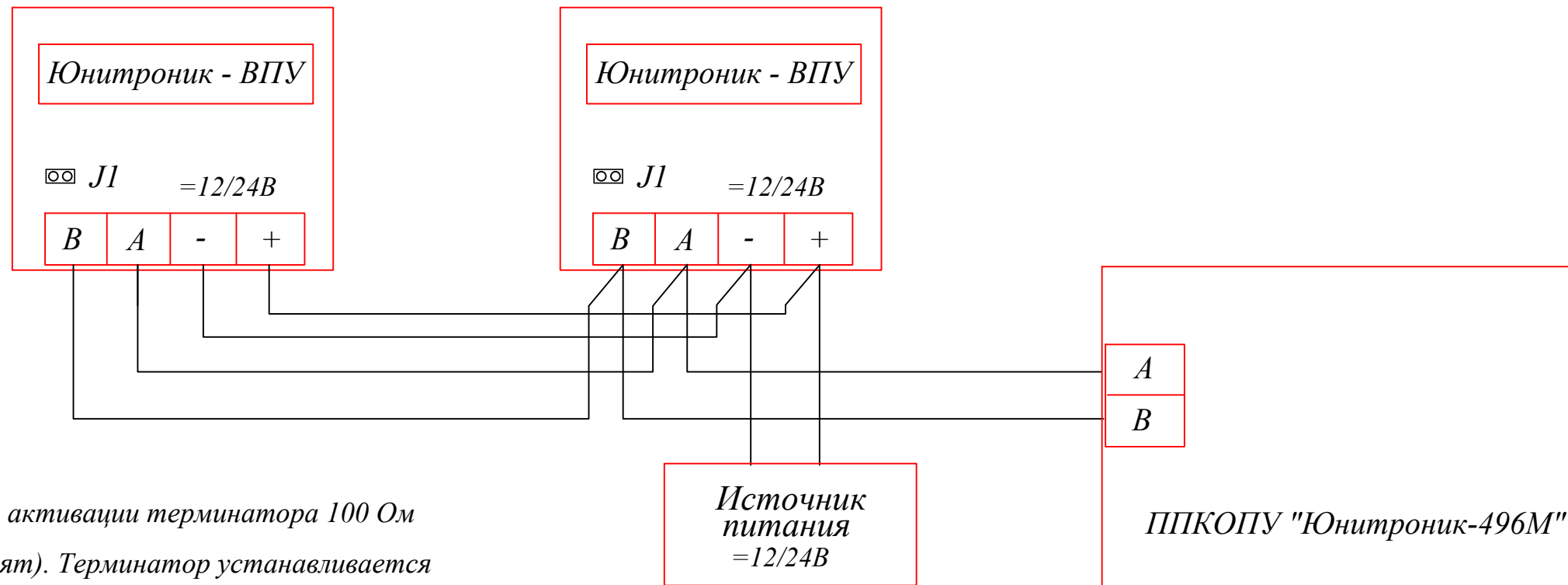
Количество пультов СДИ-1 на один назначенный выделенный порт RS-485, не более 7.

К этому порту ППКОПУ не могут быть подключены.

Согласовано:	
Име. N подл.	Подп. и дата
Взам. инв. N	

Изм.	Кол.	Лист	№ док.	Подп.	Дата
------	------	------	--------	-------	------

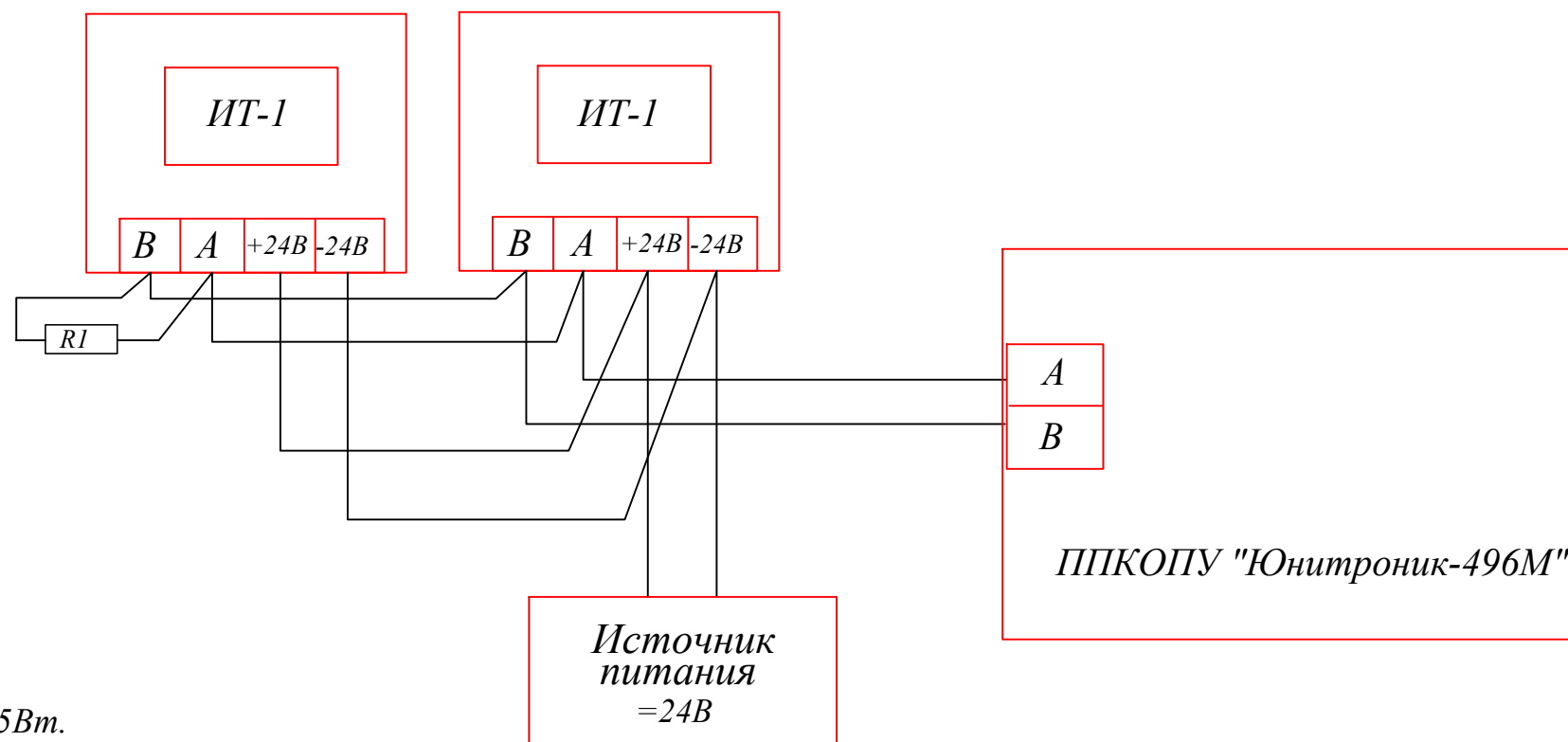
## Схема подключения выносного пульта управления (Юнитроник - ВПУ).



*Примечание:*

*J1 - джампер активации терминатора 100 Ом (джампер снят). Терминатор устанавливается в конце линии связи, на последнем ВПУ.*

## Схема подключения информационных табло (ИТ-1).



*Примечание:*

*R1 = 100 Ом ± 5% P=0,25Вт.*

Согласовано:

Взам.инв.№

Подп.и дата

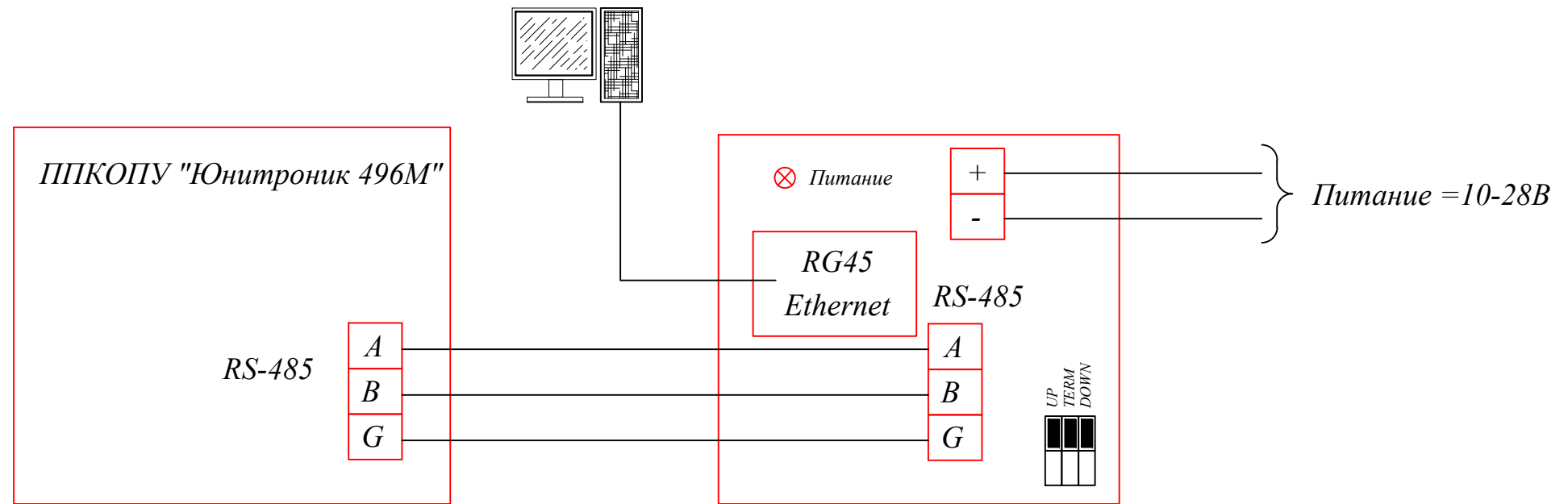
Инв.№ подл.

Изм.	Кол.	Лист	№ док.	Подп.	Дата

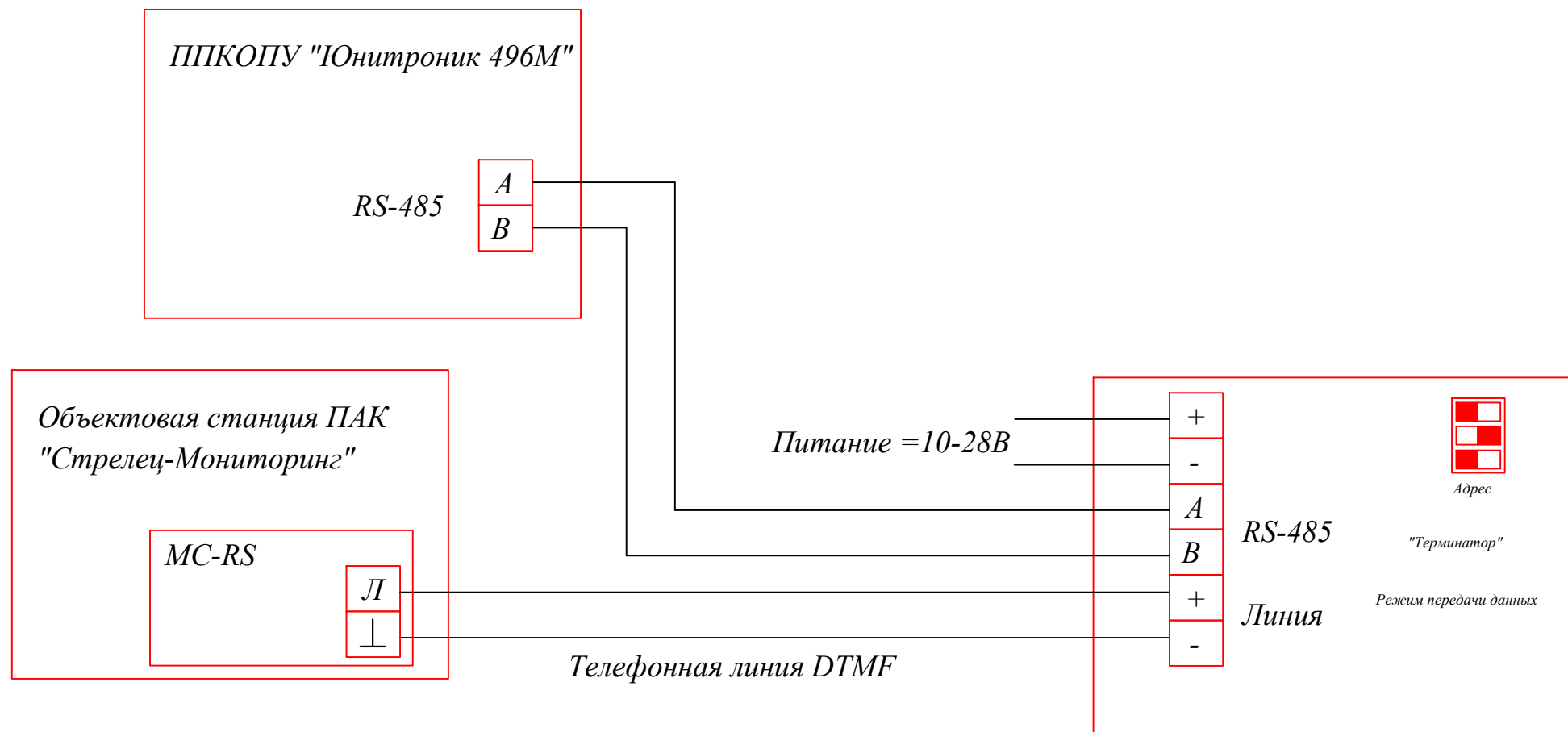
Схема подключения выносного пульта управления (ВПУ).  
Схема подключения информационных табло (ИТ-1).

Лист  
5

## Схема подключения модуля локальной сети ETHERNET U-2.



## Схема подключения АДАПТЕРА Contact ID (CID).



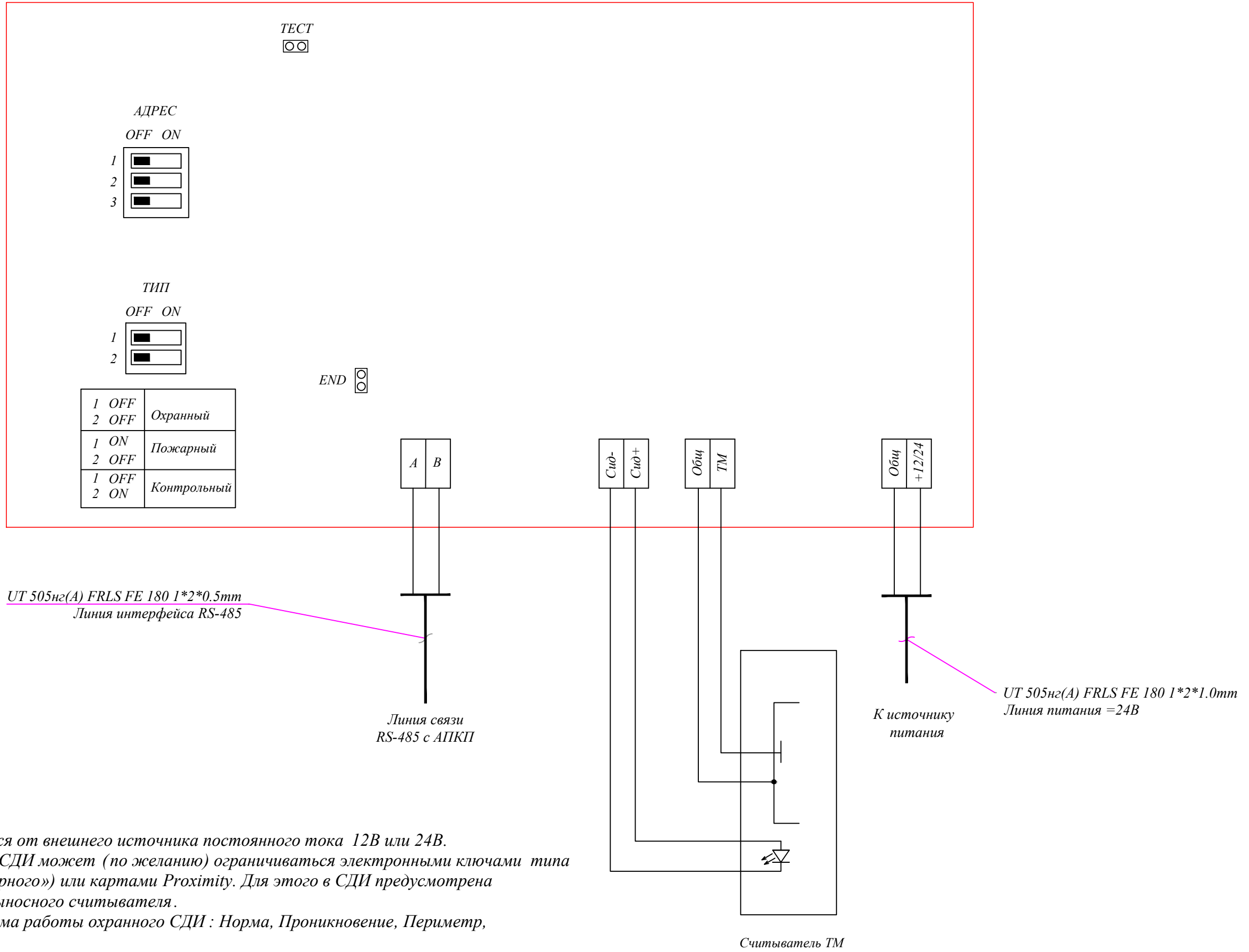
Согласовано:

Име. N подл.	Подп. и дата	Взам. инв. N

Изм.	Кол.	Лист	N° док.	Подп.	Дата

Схема подключения модуля локальной сети ETHERNET U-2.  
Схема подключения АДАПТЕРА Contact ID (CID).

# Схема подключения СДИ-1.



**Примечание:**

- Питание СДИ обеспечивается от внешнего источника постоянного тока 12В или 24В.
- Доступ к пульту управления СДИ может (по желанию) ограничиваться электронными ключами типа Touch Memory (ключи «дежурного») или картами Proximity. Для этого в СДИ предусмотрена возможность подключения выносного считывателя.
- Различают 4 основных режима работы охранного СДИ: Норма, Проникновение, Периметр, Неисправность.

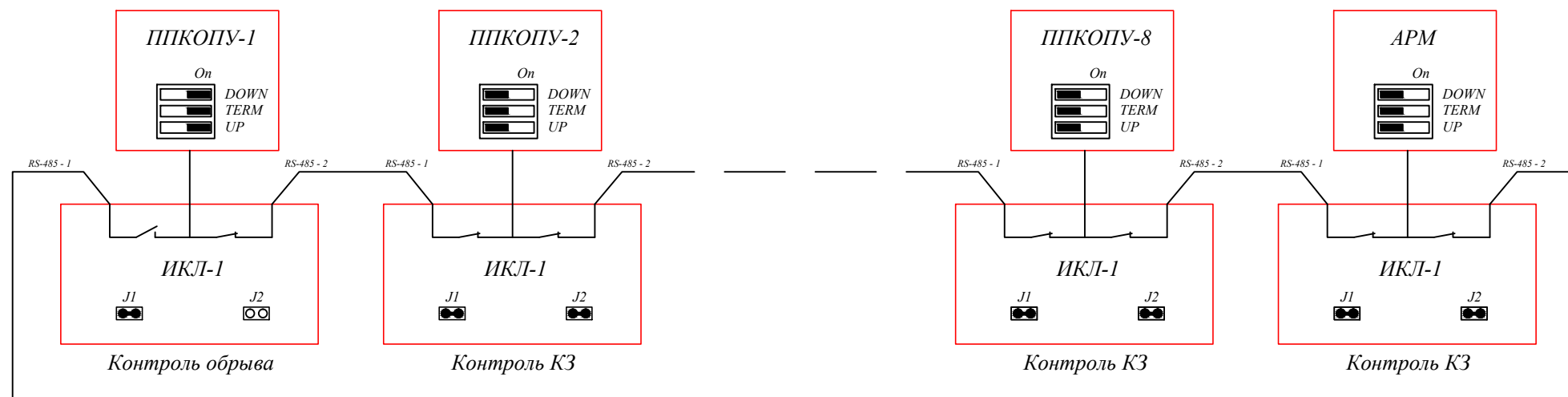
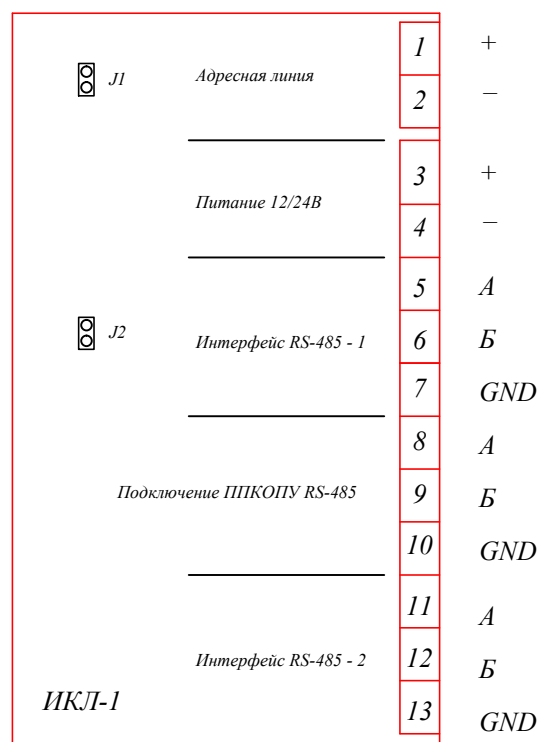
Согласовано:

Име. N подл.	Подп. и дата	Взам. инв. N

Изм.	Кол.	Лист	N° док.	Подп.	Дата

Схема подключения СДИ-1.

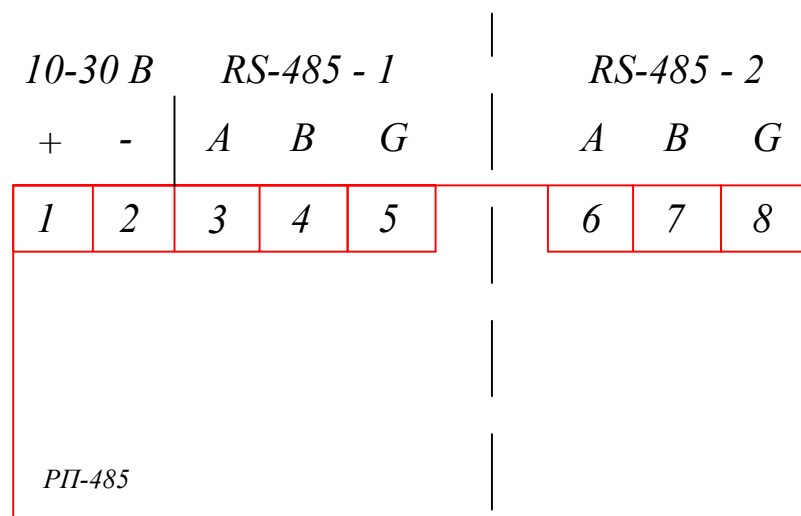
## Схема подключения изолятора кольцевой линии ИКЛ-1.



**Примечание:**

- Джампер J1: Тест/ Активация модуля при программировании адреса . Джампер J2: снят - контроль обрыва, установлен - контроль КЗ
- Занимает один адрес в системе
- При установке типа устройства в ПО «Конфигуратор» необходимо выбрать МАКС-ТС
- Питание =12/24В, ток потребления 17 мА
- Длина линии связи RS-485 - не более 1500 м
- Оптические индикаторы режима работы
  - дежурный режим - зеленый индикатор постоянно включен ;
  - короткое замыкание - желтый индикатор соответствующего плеча постоянно включен ;
  - обрыв - желтые индикаторы обоих плеч мигают с периодом 1 сек.

## Схема подключения репитера линии связи РП-485.



**Примечание:**

- Питание =12/24В, ток потребления 20 мА
- Длина линии связи RS-485 при использовании кабеля типа «витая пара»:
  - сечением 0,2 кв.мм, не более 1500 м;
  - сечением 0,5 кв.мм, не более 2000 м;

Согласовано:

Взам. инв. N

Подп. и дата

Инв. N подл.

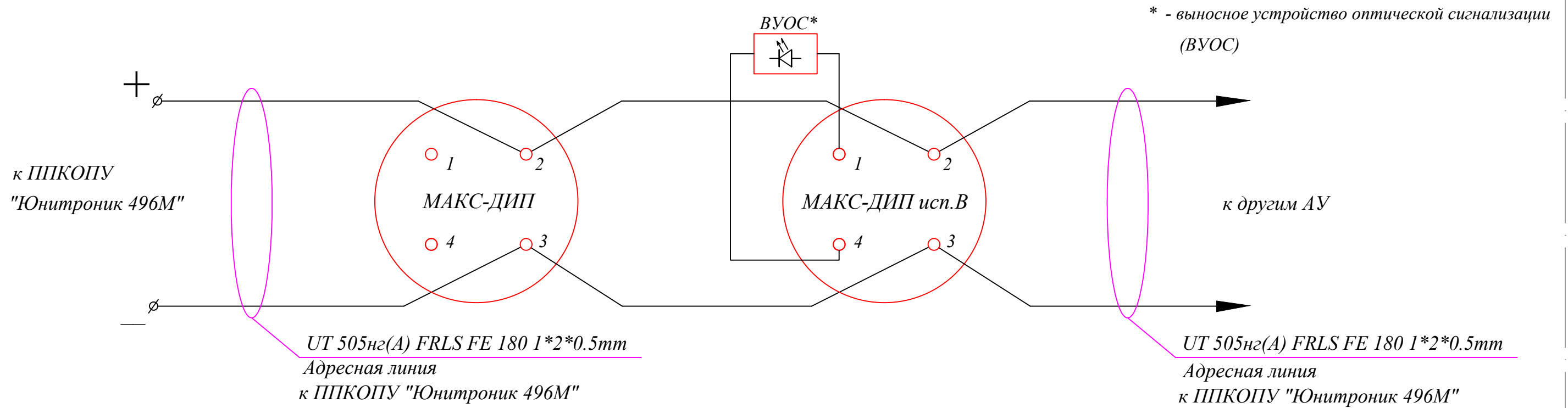
Изм.	Кол.	Лист	N° док.	Подп.	Дата

Схема подключения изолятора кольцевой линии ИКЛ -1.





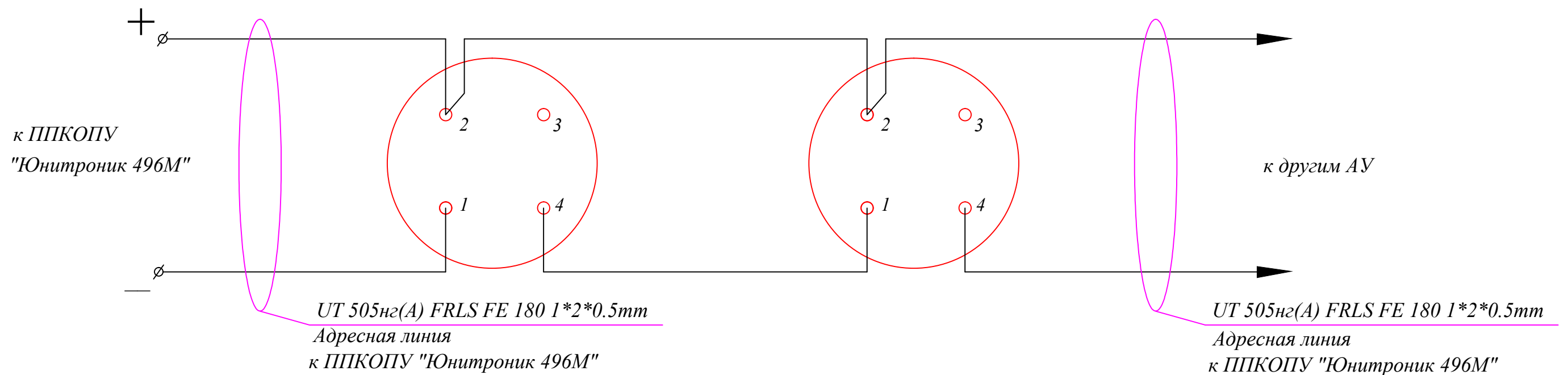
**Схема подключения извещателя пожарного дымового оптико-электронного адресно-аналогово  
ИП 212-108 МАКС (МАКС-ДИП) и ИП 212-108 МАКС исп.В (МАКС-ДИП исп.В).**



**Примечание:**

Извещатель МАКС-ДИП исп.В позволяет подключать выносной оптический оповещатель VUOC, дублирующий сигналы индикатора извещателя

**Схема подключения извещателя со встроенным изолятором короткого замыкания адресной линии  
ИП 212-108 МАКС исп.РЛ (МАКС-ДИП исп.РЛ).**



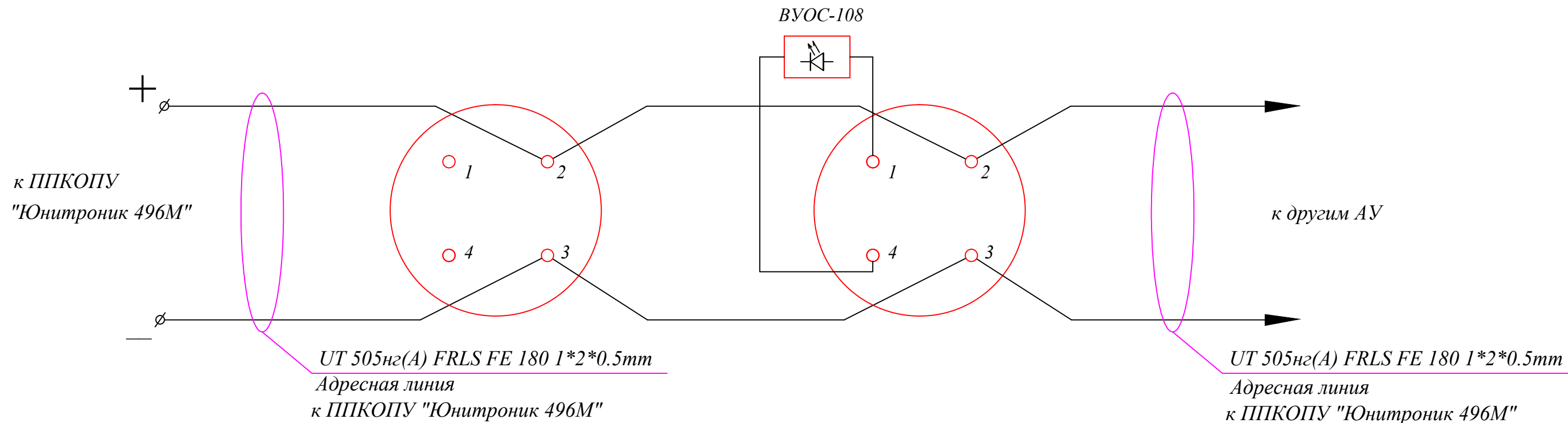
Согласовано:

Име. N подл.	Подп. и дата	Взам. инв. N

Изм.	Кол.	Лист	N° док.	Подп.	Дата

Схема подключения извещателя пожарного дымового адресно-аналогового ИП 212-108 МАКС (МАКС-ДИП).  
Схема подключения ИП 212-108 МАКС с VUOC.

# Схема подключения извещателя пожарного дымового адресно-аналогово ИП 212-108 МАКС Laser Test (МАКС-ДИП-LT).



## Примечание:

Извещатель МАКС-ДИП-LT предусматривает возможность тестирования с помощью лазерной указки «LaserTest» и подключение ВУОС-108 для дистанционного тестирования

Согласовано:

Взам.инв.№

Подп.и дата

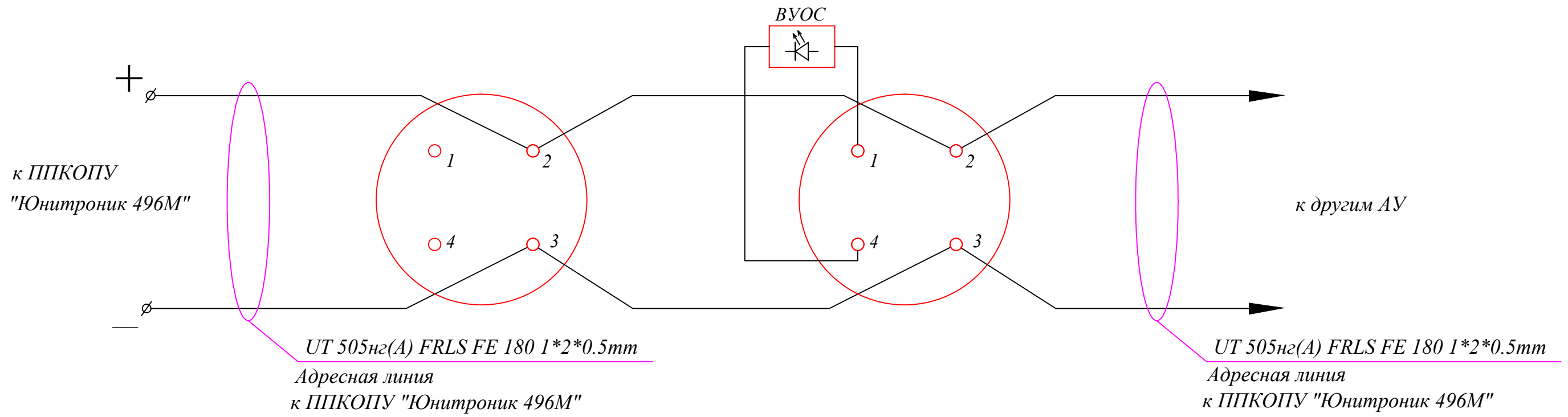
Инв.№ подл.

Изм.	Кол.	Лист	№ док.	Подп.	Дата

Схема подключения извещателя пожарного теплового адресно-аналогового максимально-дифференциального ИП101-50 МАКС

Лист  
11

*Схема подключения извещателя пожарного теплового  
адресно-аналогового максимально-дифференциального ИП101-50 МАКС (МАКС-Т).*



Согласовано:

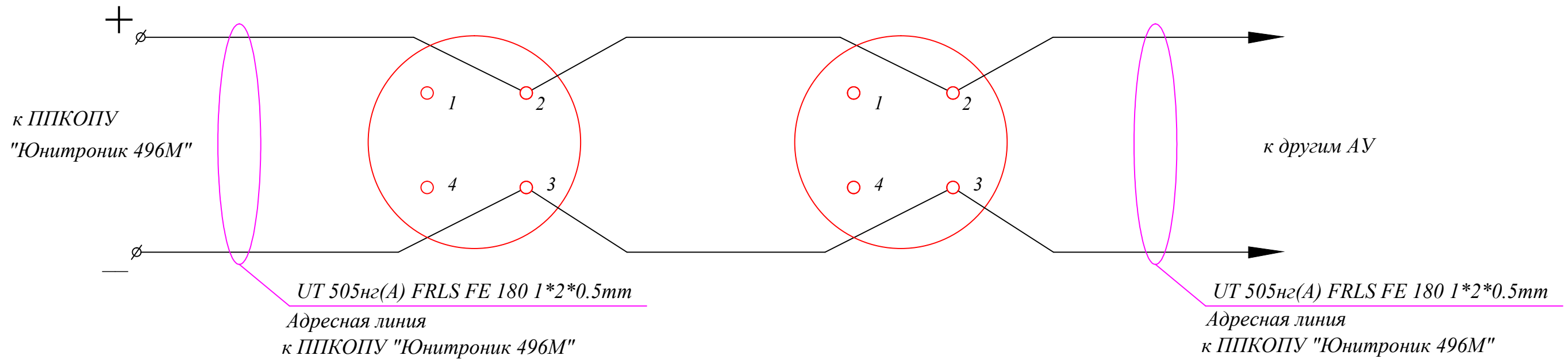
Инд. N подл.      Подп. и дата      Взам. инв. N

Изм.	Кол.	Лист	N° док.	Подп.	Дата

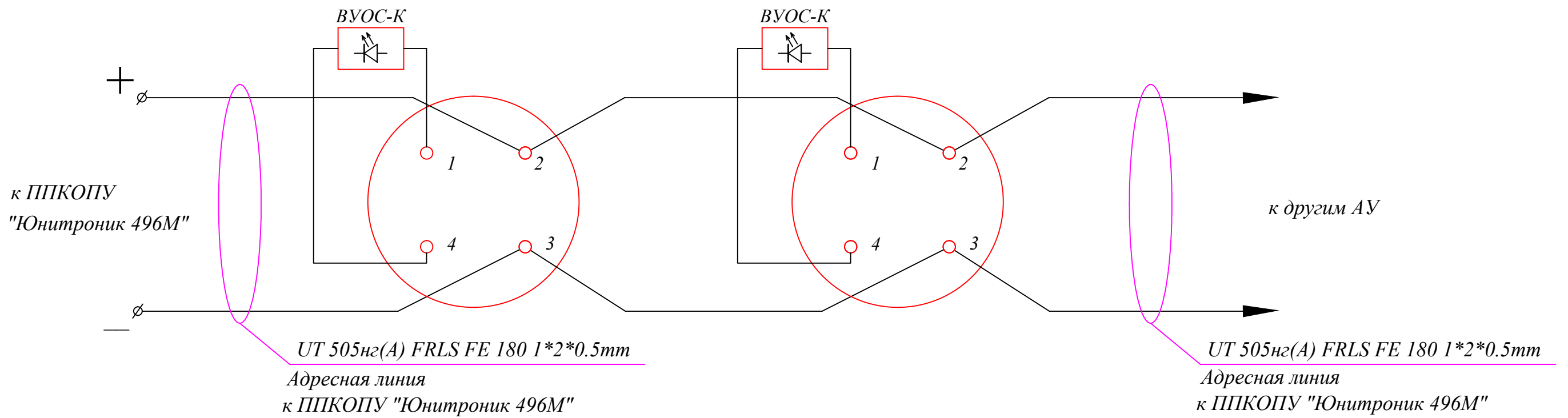
Схема подключения извещателя пожарного газового адресно-аналогового ИП 435-7 МАКС (МАКС-СО)

Лист  
12

*Схема подключения извещателя пожарного газового  
адресно-аналогового ИП 435-7 МАКС (МАКС-СО).*



*Схема подключения ИП 435-7 МАКС с ВУОС-К.*

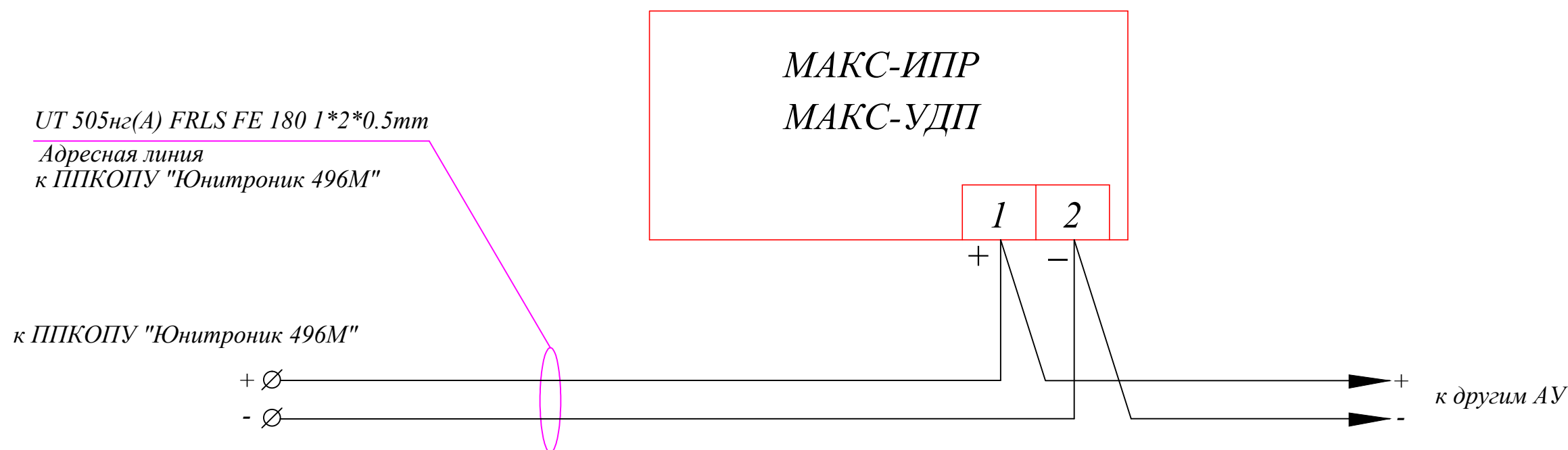


Согласовано:

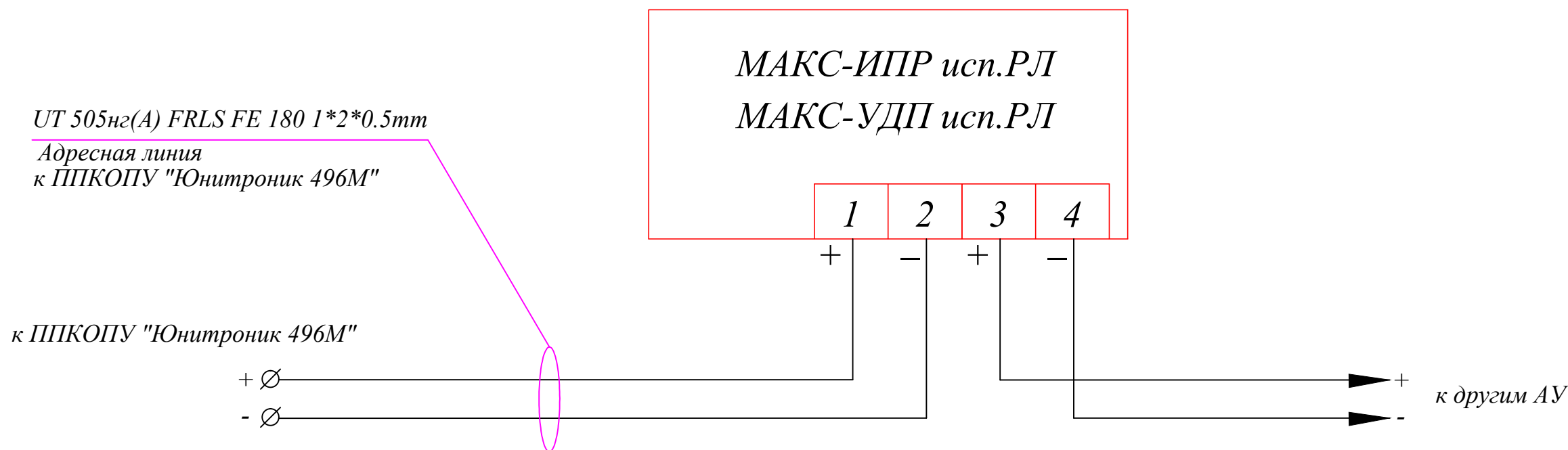
Изм.	Кол.	Лист	№ док.	Подп.	Дата

Изм.	Кол.	Лист	№ док.	Подп.	Дата	Схема подключения извещателя пожарного ручного адресного МАКС-ИПР и адресного устройства дистанционного пуска МАКС-УДП	Лист 13

*Схема подключения извещателя пожарного ручного адресного ИП 513-17 (МАКС-ИПР) и адресного устройства дистанционного пуска УДП 513-17 (МАКС-УДП).*



*Схема подключения ИП 513-17 исп.РЛ (МАКС-ИПР исп.РЛ) и УДП 513-17 исп.РЛ (МАКС-УДП исп.РЛ).*



Согласовано:

Взам.инв.№

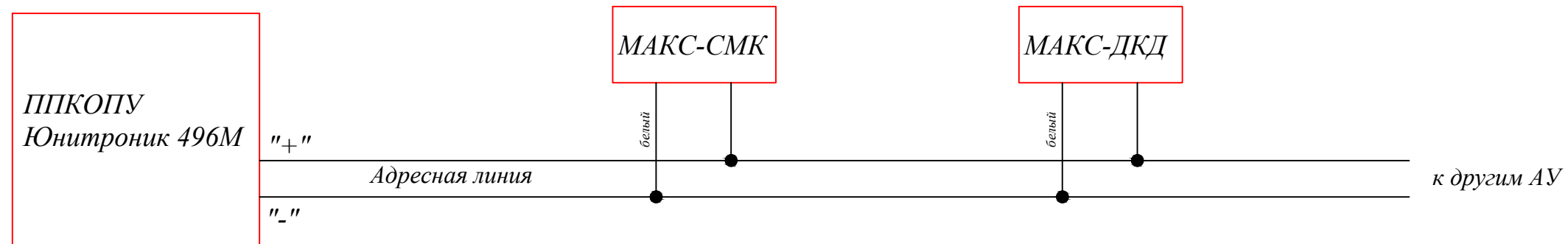
Подп.и дата

Инв.№ подл.

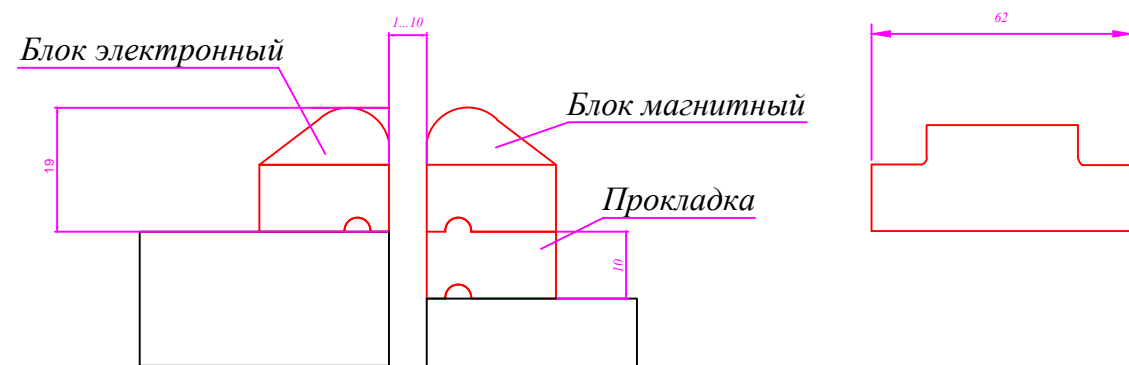
Изм.	Кол.	Лист	№ док.	Подп.	Дата

Схема подключения извещателя охранного адресного магнитоконтактного МАКС-СМК и МАКС-ДКД (датчика контроля двери).

# Схема подключения извещателя охранного адресного магнитоконтактного МАКС-СМК и МАКС-ДКД (датчика контроля двери).



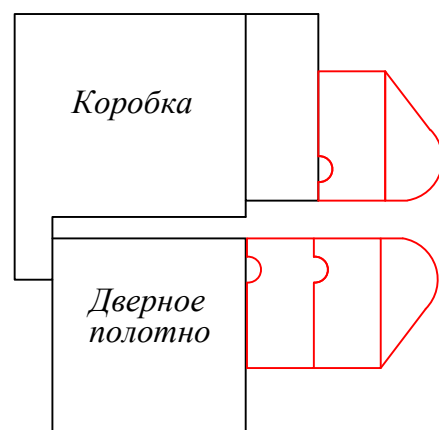
## Габаритные размеры



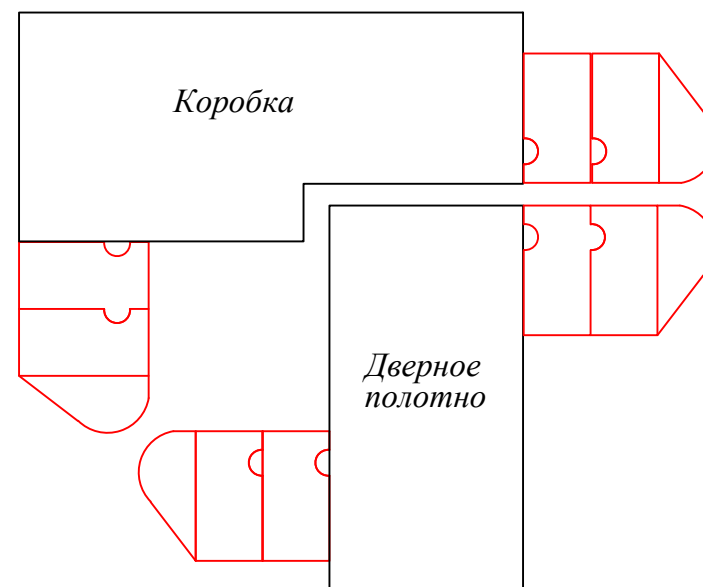
### Примечание:

МАКС-СМК исп.2 и МАКС-ДКД исп.2 имеет удлиненный кабель подключения к адресной линии ППКОПУ для удобства монтажа и возможности установки коммутационной коробки в скрытом месте.

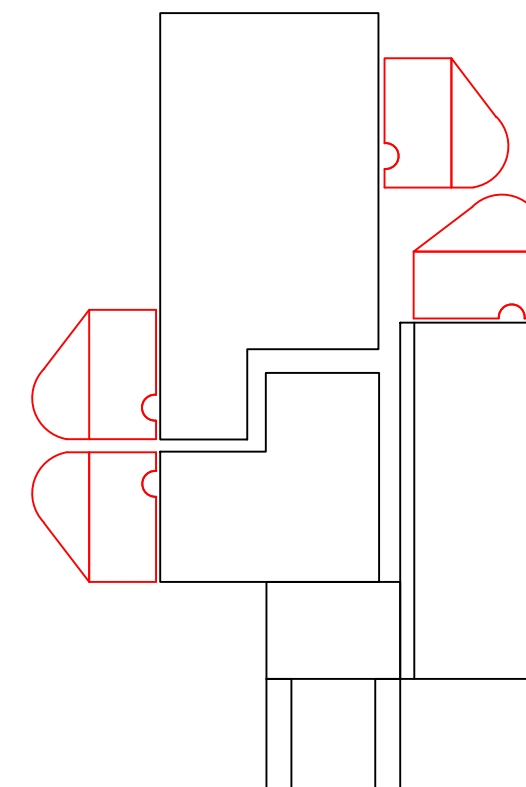
## Деревянная дверь



## Металлическая дверь



## Окно ПВХ



Согласовано:

Взам.инв.№

Подп.и дата

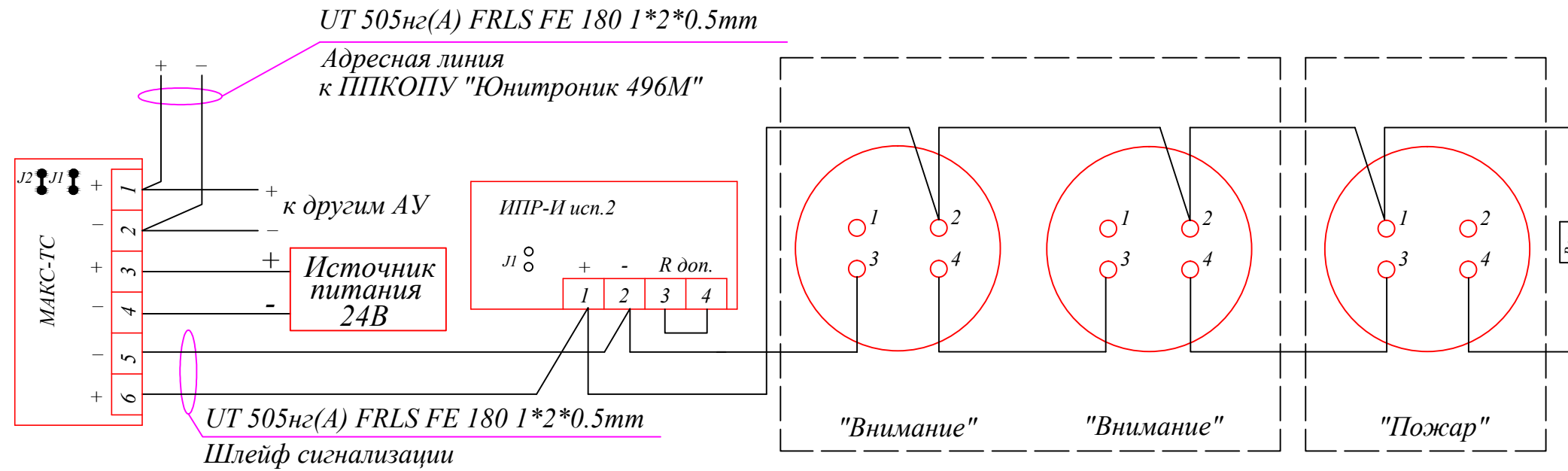
Инв.№ подл.

Изм.	Кол.	Лист	№ док.	Подп.	Дата

Схемы подключения извещателей пожарных исполнения РЛ.

Лист  
15

## Схема соединения МАКС-ТС с ИП 212-90 и ИПР-И исп.2.



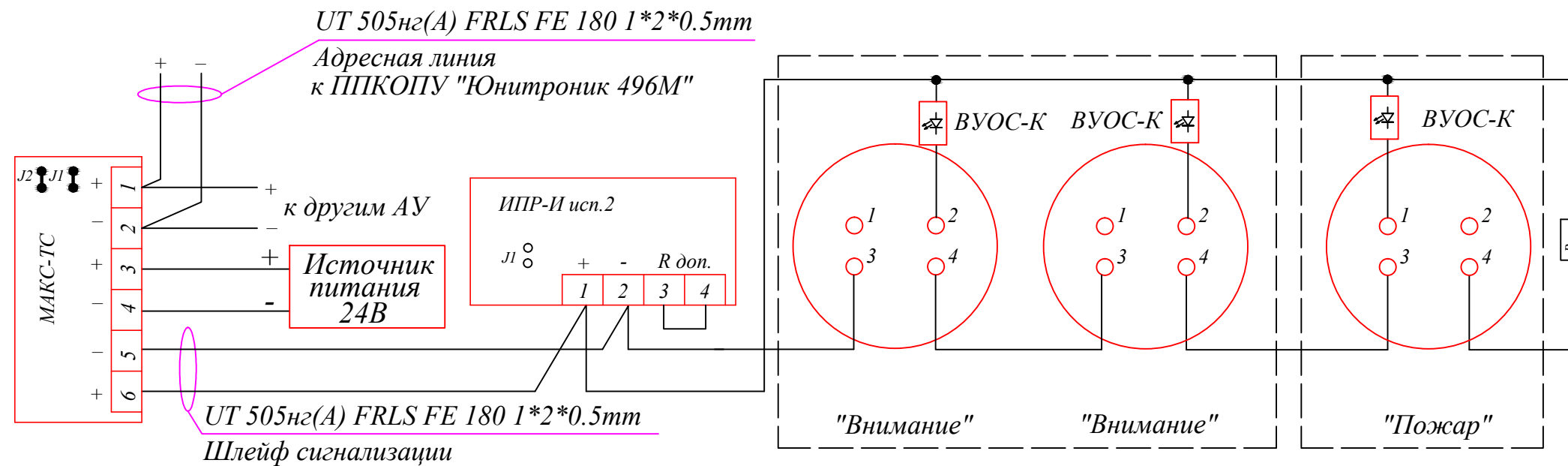
Примечание:

Рок = 4.7 кОм ±5% P=0,25Вт.

Количество подключаемых извещателей:

- для метки МАКС-ТС от 1 до 15 шт (0мА < N < 2мА).

## Схема соединения МАКС-ТС с ИП 212-90 и ИПР-И с использованием ВУОС-К.



Примечание:

Рок = 4.7 кОм ±5% P=0,25Вт.

Количество подключаемых извещателей:

- для метки МАКС-ТС от 1 до 15 шт (0мА < N < 2мА).

Изм.	Кол.	Лист	№ док.	Подп.	Дата

Схема соединения МАКС-ТС с ИП 212-90, ИП212-91 и  
ИПР-И

Лист  
16

Формат А3

Согласовано:

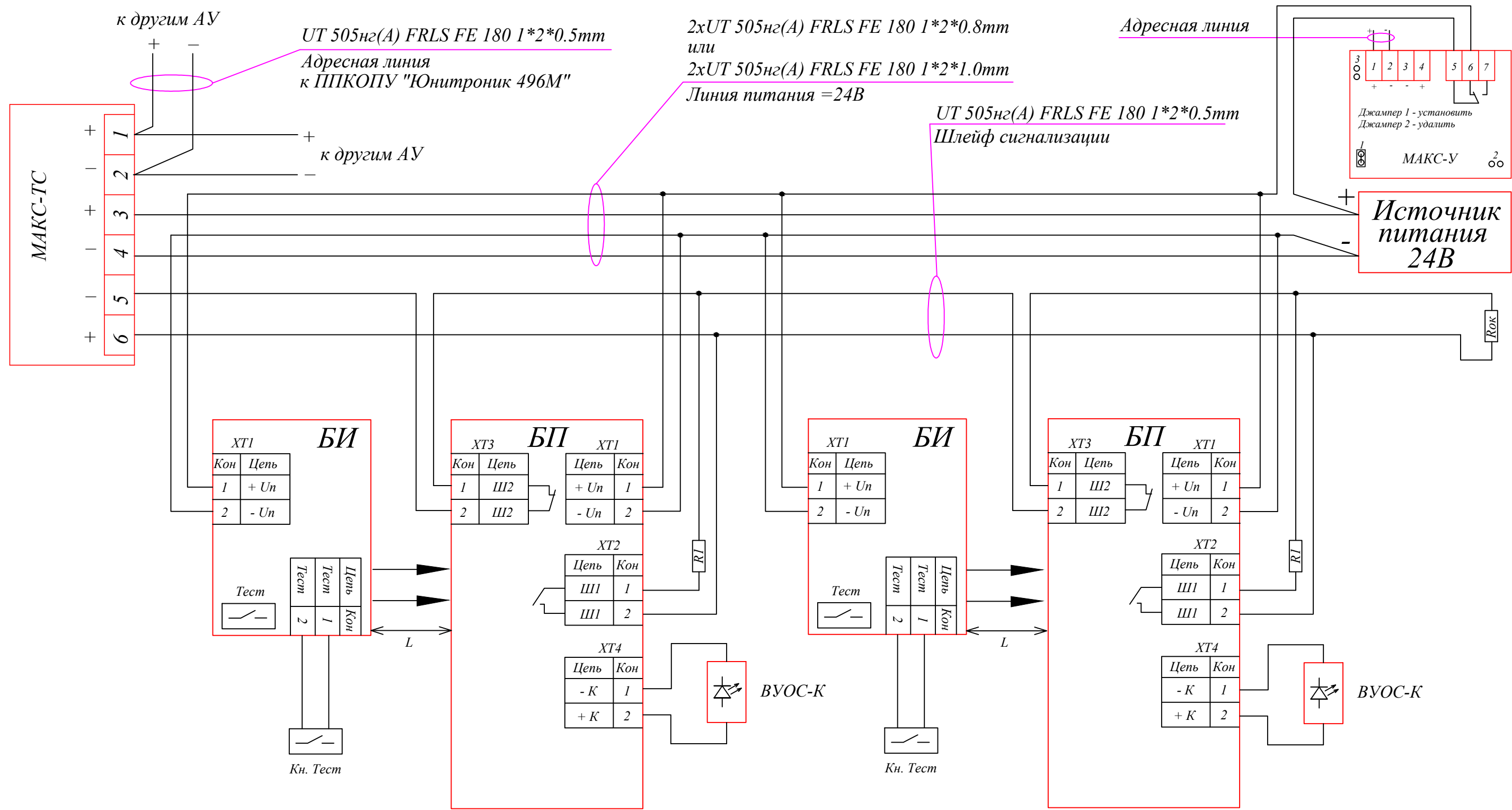
Взам. инв. N

Подп. и дата

Инв. N подл.



# Схема соединения МАКС-ТС и извещателей пожарных дымовых линейных ИПДЛ-Д-П/4р.



**Примечание:**

$R1 = 1,0 \text{ кОм } \pm 5\% \text{ } P=0,25\text{Вт.}$  (при срабатывании одного ИПДЛ выдается сигнал "Пожар")

$R1 = 3,9 \text{ кОм } \pm 5\% \text{ } P=0,25\text{Вт.}$  (при срабатывании одного ИПДЛ выдается сигнал "Внимание")

$Rок = 4,7 \text{ кОм } \pm 5\% \text{ } P=0,25\text{Вт.}$

При неисправности ИПДЛ выдается сообщение "Неисправность".

$L \leq 150 \text{ м}$

МАКС-У программируется по отмене "пожара".

Согласовано:

Взам. инв. N

Подп. и дата

Инв. N подл.

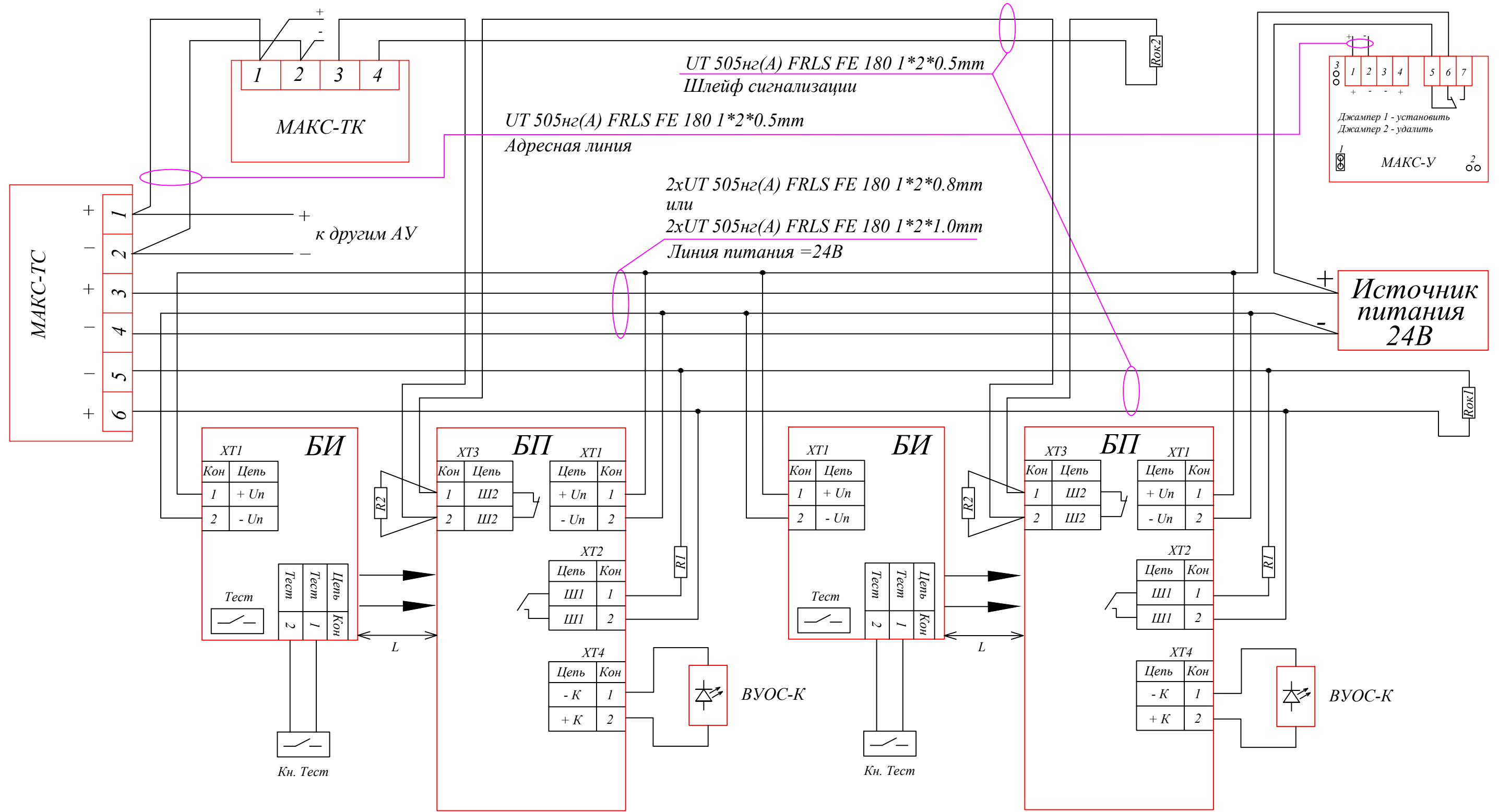
Изм.	Кол.	Лист	№ док.	Подп.	Дата

Схема соединения МАКС-ТС и извещателей пожарных дымовых линейных ИПДЛ-Д-П/4р.

Лист  
17

Формат А3

Схема соединения МАКС-ТС и извещателей ИПДЛ-Д-И/4р с выдачей отдельного сигнала "неисправность".



Примечание:

$R1 = 1,0 \text{ кОм } \pm 5\% \text{ } P=0,25\text{Вт.}$  (при срабатывании одного ИПДЛ выдается сигнал "Пожар")

$R1 = 3,9 \text{ кОм } \pm 5\% \text{ } P=0,25\text{Вт.}$  (при срабатывании одного ИПДЛ выдается сигнал "Внимание")

$R2 = 2,2 \text{ кОм } \pm 5\% \text{ } P=0,25\text{Вт.}$

$Rок1 = 4,7 \text{ кОм } \pm 5\% \text{ } P=0,25\text{Вт.}$

$Rок2 = 560 \text{ Ом } \pm 5\% \text{ } P=0,25\text{Вт.}$

$L \leq 150 \text{ м}$

При неисправности ИПДЛ выдается сообщение "Неисправность".

МАКС-У программируется по отмене "пожара".

Согласовано:

Взам. инв. N

Подп. и дата

Инв. N подл.

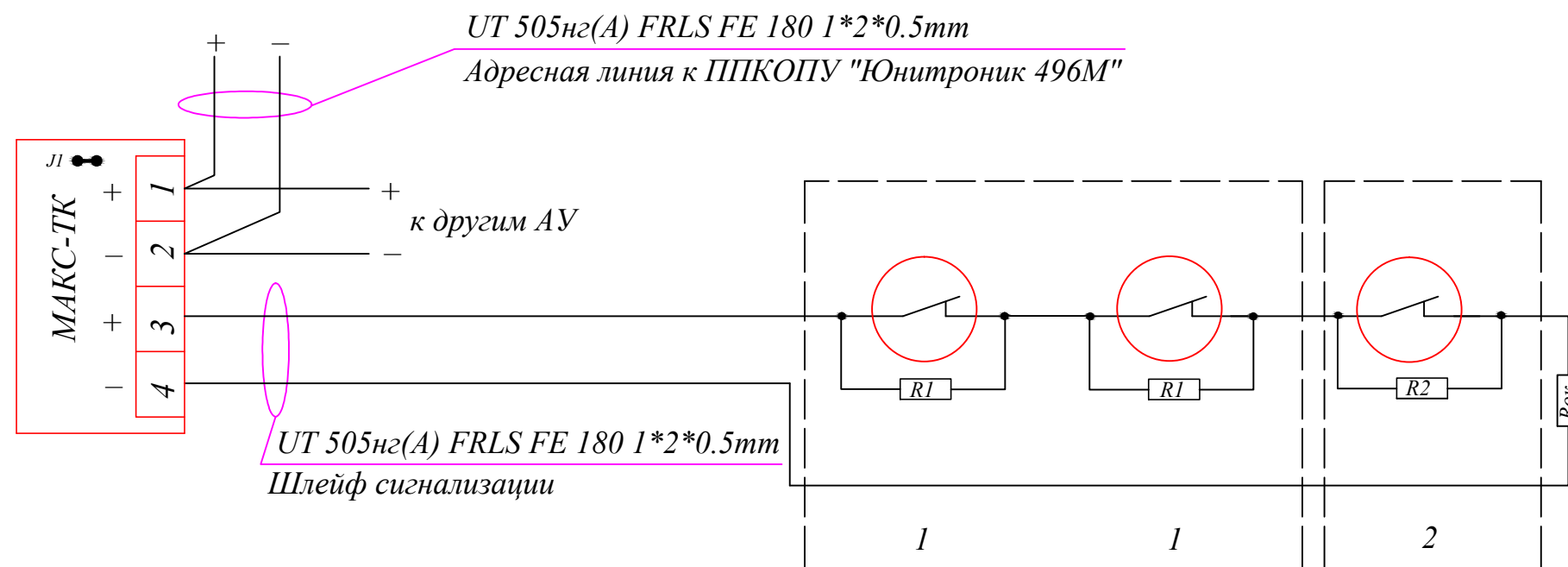
Изм.	Кол.	Лист	N° док.	Подп.	Дата

Схема соединения МАКС-ТС и извещателей ИПДЛ-Д-И/4р с выдачей отдельного сигнала "Неисправность".

Лист  
18

Формат А3

## Схема соединения МАКС-ТК и извещателей пожарных с НЗ-контактным выходом.



Примечание:

$R1 = 2,2 \text{ кОм } \pm 5\% \text{ } P=0,25\text{Вт.}$

$R2 = 5,6 \text{ кОм } \pm 5\% \text{ } P=0,25\text{Вт.}$

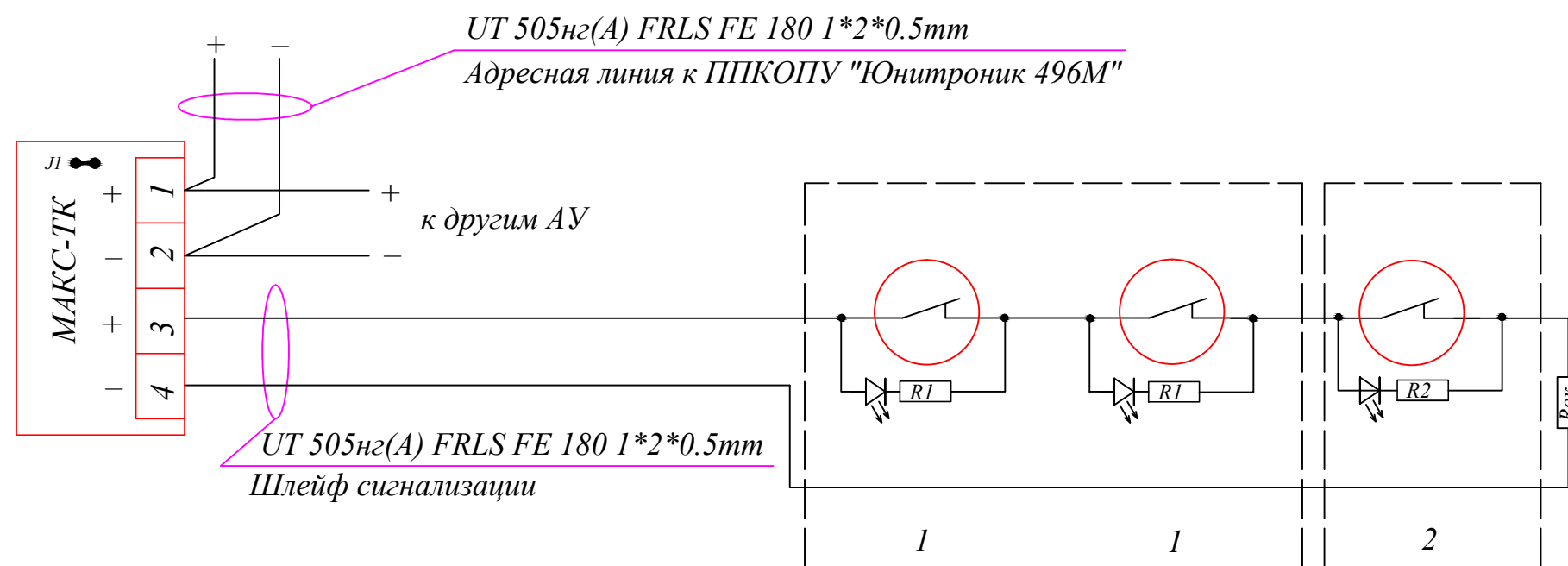
$R_{ок} = 560 \text{ Ом } \pm 5\% \text{ } P=0,25\text{Вт.}$

Количество пожарных извещателей, не более 20 шт.

(1) - пожарных извещателей с отдельной выдачей сигналов «Внимание» и «Пожар»;

(2) - извещателей с выдачей сигнала «Пожар», например, ручных извещателей.

## Схема соединения МАКС-ТК и извещателей пожарных с НЗ-контактным выходом и оптической индикацией.



Примечание:

$R1 = 910 \text{ Ом } \pm 5\% \text{ } P=0,25\text{Вт.}$

$R2 = 3,9 \text{ кОм } \pm 5\% \text{ } P=0,25\text{Вт.}$

$R_{ок} = 560 \text{ Ом } \pm 5\% \text{ } P=0,25\text{Вт.}$

Количество пожарных извещателей, не более 20 шт.

(1) - пожарных извещателей с отдельной выдачей сигналов «Внимание» и «Пожар»;

(2) - извещателей с выдачей сигнала «Пожар», например, ручных извещателей.

Согласовано:

Взам. инв. N

Подп. и дата

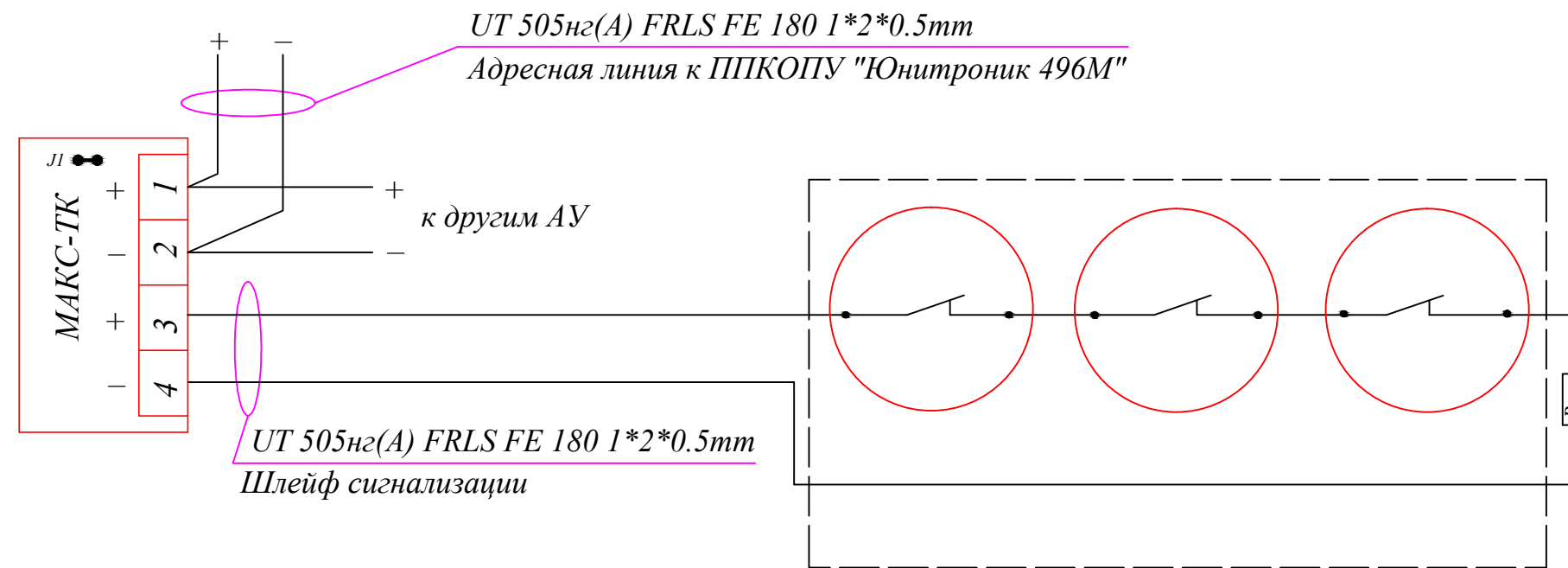
Инв. N подл.

Изм.	Кол.	Лист	N° док.	Подп.	Дата

Схема соединения МАКС-ТК и извещателей пожарных с  
НЗ-контактным выходом и оптической индикацией

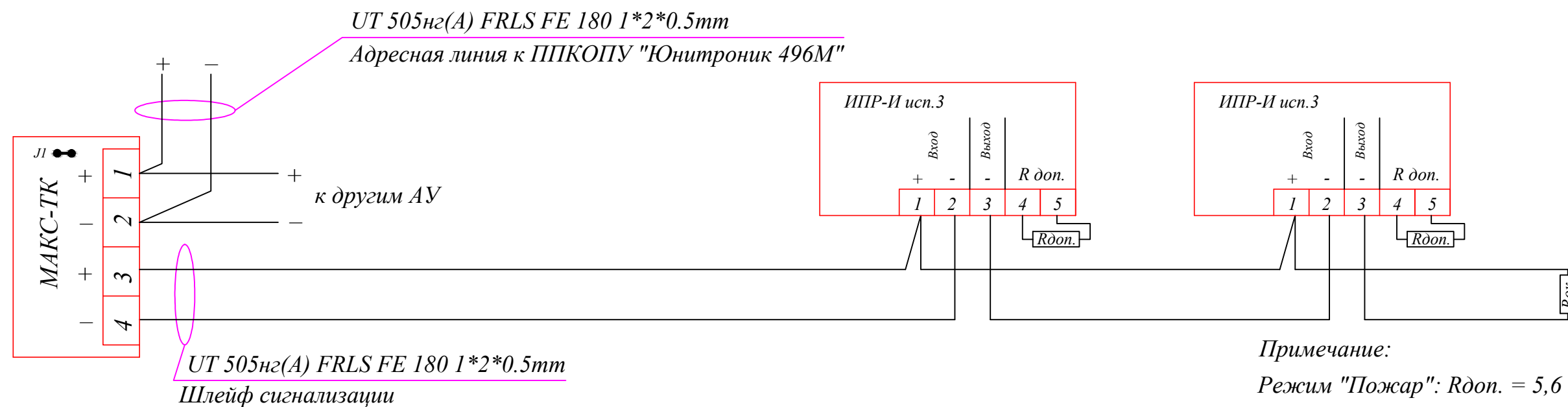
Лист  
19

## Схема соединения МАКС-ТК и извещателей пожарных ИП103-5/2-А1\*ЮТ со встроенной оптической индикацией и резистором с отдельной выдачей сигналов "Внимание" и "Пожар".



*Примечание:*  
*Rок = 560 Ом ±5% P=0,25Вт.*  
*Количество пожарных извещателей, не более 20 шт.*

## Схема соединения МАКС-ТК и извещателей пожарных ручных ИПР-И исп.3.



*Примечание:*  
*Режим "Пожар": Rдоп. = 5,6 кОм ±5% P=0,25Вт.*  
*Режим "Внимание": Rдоп. = 910 Ом ±5% P=0,25Вт.*  
*Rок = 560 Ом ±5% P=0,25Вт.*  
*Количество пожарных извещателей, не более 20 шт.*

Согласовано:

Взам. инв. N

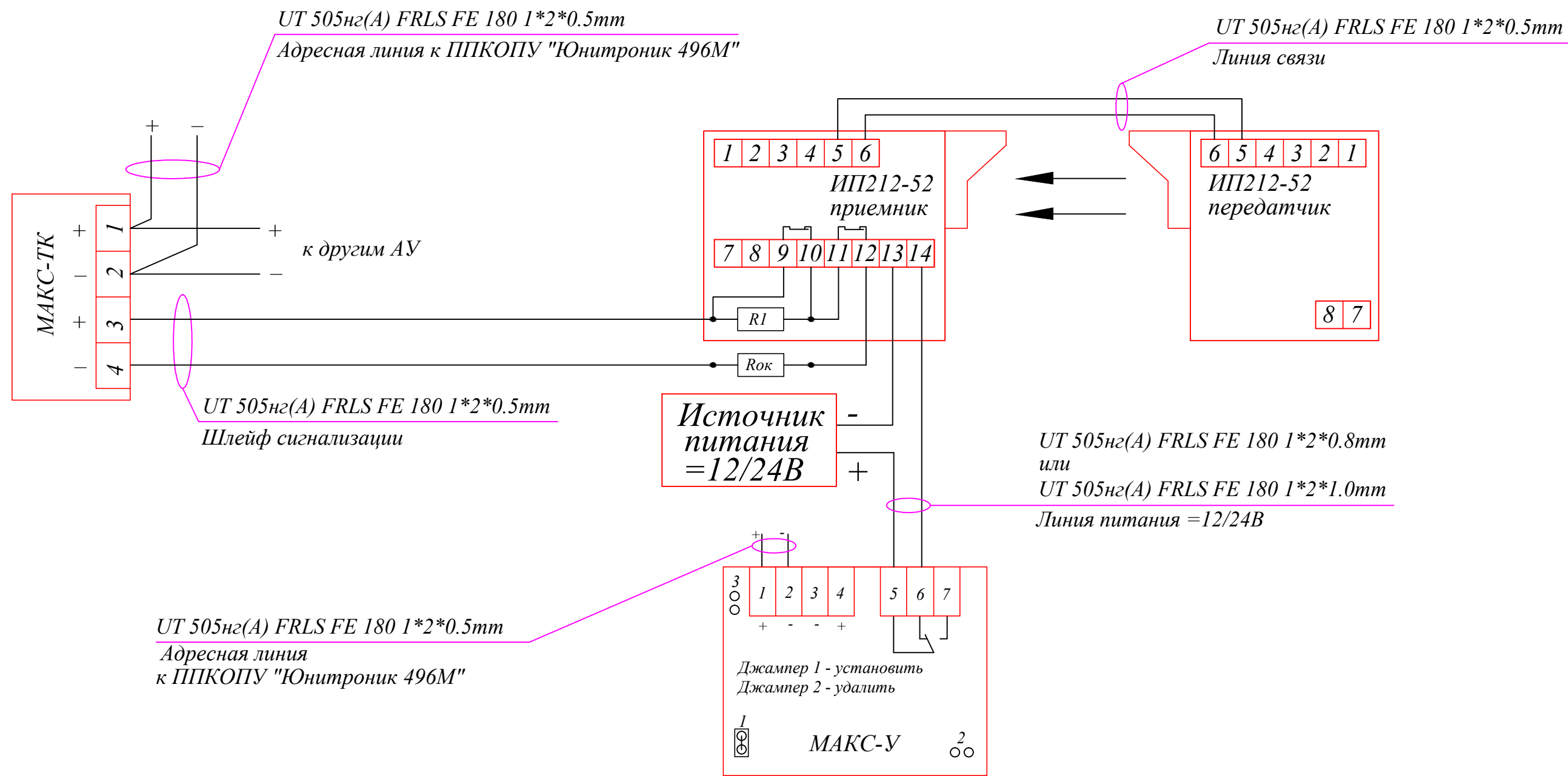
Подп. и дата

Инв. N подл.

Изм.	Кол.	Лист	N° док.	Подп.	Дата

Схема соединения МАКС-ТК и извещателей пожарных ИП 103-5/2-А1\*ЮТ и пожарных ручных ИПР-И исп.3 с отдельной выдачей сигналов "Внимание" и "Пожар".

# Схема соединения МАКС-ТК и извещателя пожарного дымового линейного ИП212-52.



Примечание:

$R1 = 5,6 \text{ кОм } \pm 5\% \text{ } P=0,25\text{Вт.}$  (при срабатывании одного ИПДЛ выдается сигнал "Пожар")

$R1 = 2,2 \text{ кОм } \pm 5\% \text{ } P=0,25\text{Вт.}$  (при срабатывании одного ИПДЛ выдается сигнал "Внимание")

$Rок = 560 \text{ Ом } \pm 5\% \text{ } P=0,25\text{Вт.}$

МАКС-У программируется по отмене "пожара".

При неисправности ИПДЛ выдается сообщение "обрыв ШС".

Согласовано:

Инв.№ подл.	Подп.и дата	Взам.инв.№

Изм.	Кол.	Лист	№ док.	Подп.	Дата

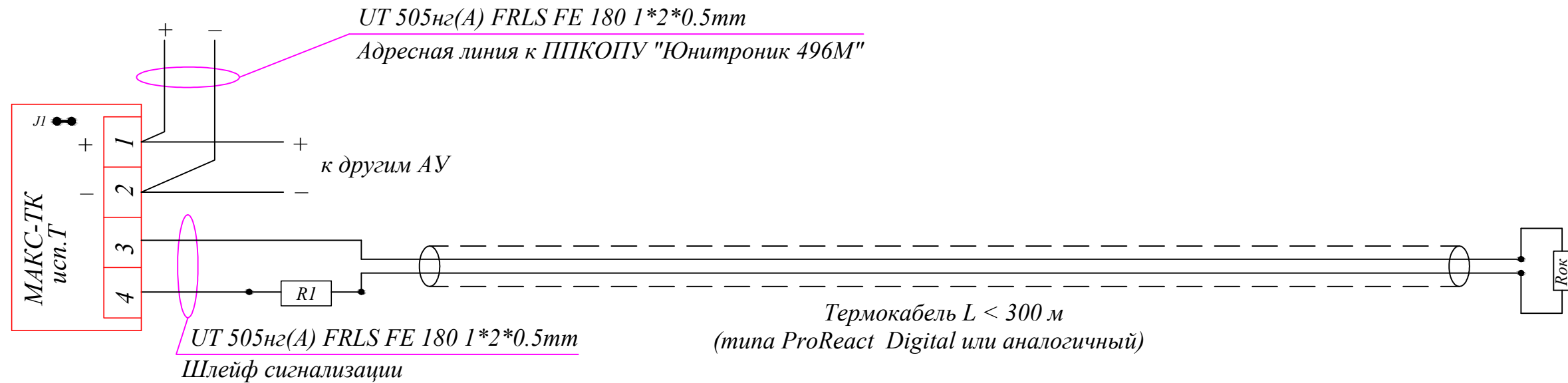
Схема соединения МАКС-ТК и извещателя пожарного дымового линейного ИП 212-52.

Лист  
21





## Схема соединения МАКС-ТК исп.Т и линейного теплового извещателя (термокабеля).



*Примечание:*

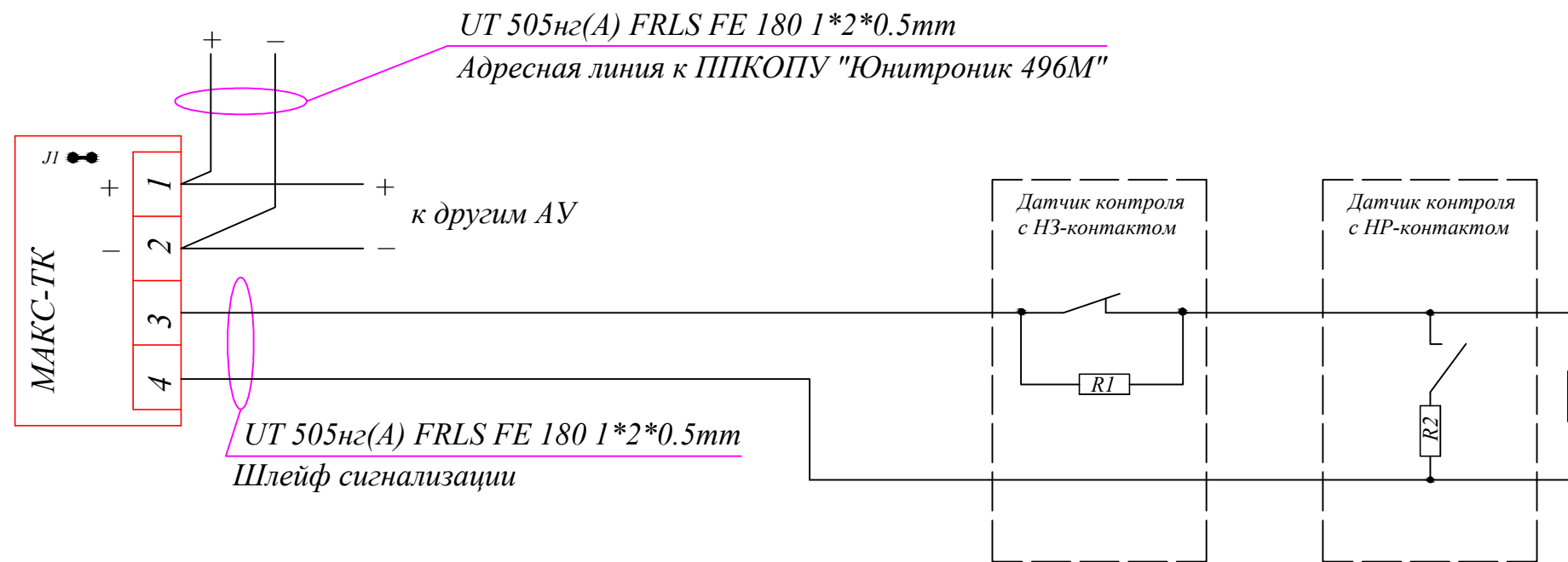
$R1 = 560 \text{ Ом } \pm 5\% \text{ } P=0,25\text{Вт.}$

$Rок = 2,2 \text{ кОм } \pm 5\% \text{ } P=0,25\text{Вт.}$

При установленном джампере  $J1$  при срабатывании извещателя адресная метка формирует сигнал «Внимание».

При снятом джампере  $J1$  – сигнал «Пожар».

## Схема соединения МАКС-ТК и датчиков состояния инженерных систем в контрольном режиме работы.



*Примечание:*

$R1 = 2,7 \text{ Ом } \pm 5\% \text{ } P=0,25\text{Вт.}$

$R2 = 680 \text{ Ом } \pm 5\% \text{ } P=0,25\text{Вт.}$

$Rок = 2,7 \text{ Ом } \pm 5\% \text{ } P=0,25\text{Вт.}$

Согласовано:

Взам.инв.№

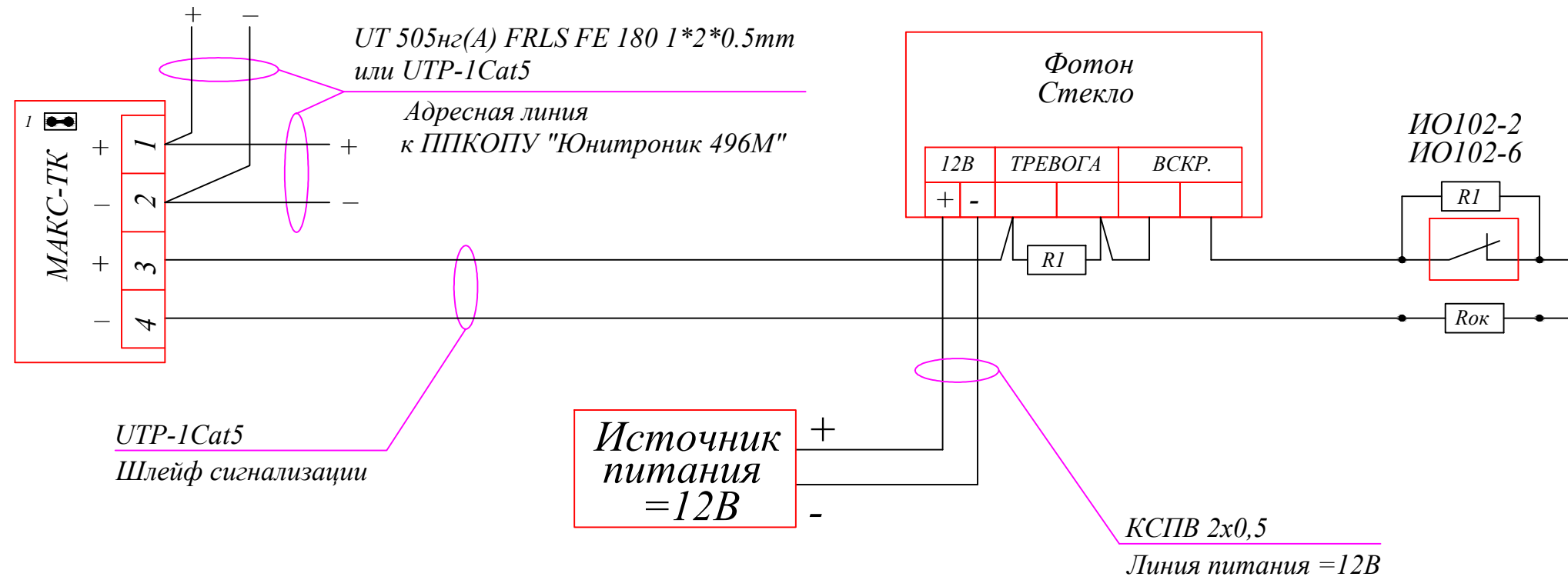
Подп.и дата

Инв.№ подл.

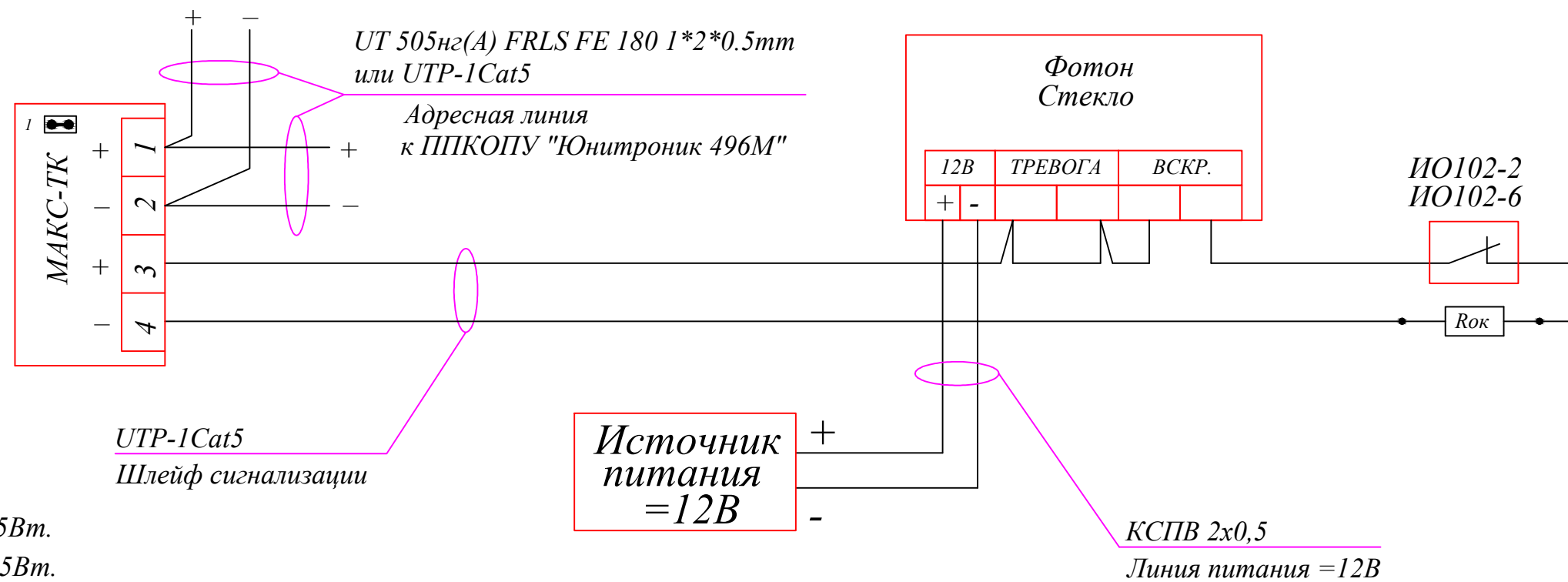
Изм.	Кол.	Лист	№ док.	Подп.	Дата

Схема соединения МАКС-ТК исп.Т и термокабеля.  
Схема соединения МАКС-ТК и датчиков состояния инженерных систем в контрольном режиме работы.

Схема соединения МАКС-ТК и охранных извещателей Фотон, Стекло, ИО102-2, ИО102-6  
 а) с контролем снятого с охраны ШС на обрыв и КЗ



а) без контроля снятого с охраны ШС на обрыв и КЗ



Примечание:

$R1 = 2,2 \text{ кОм} \pm 5\% P=0,25\text{Вт.}$

$Rок = 560 \text{ Ом} \pm 5\% P=0,25\text{Вт.}$

Количество охранных извещателей, не более 6 шт.

Согласовано:

Взам.инв.№

Подп.и дата

Инв.№ подл.

Изм.	Кол.	Лист	№ док.	Подп.	Дата

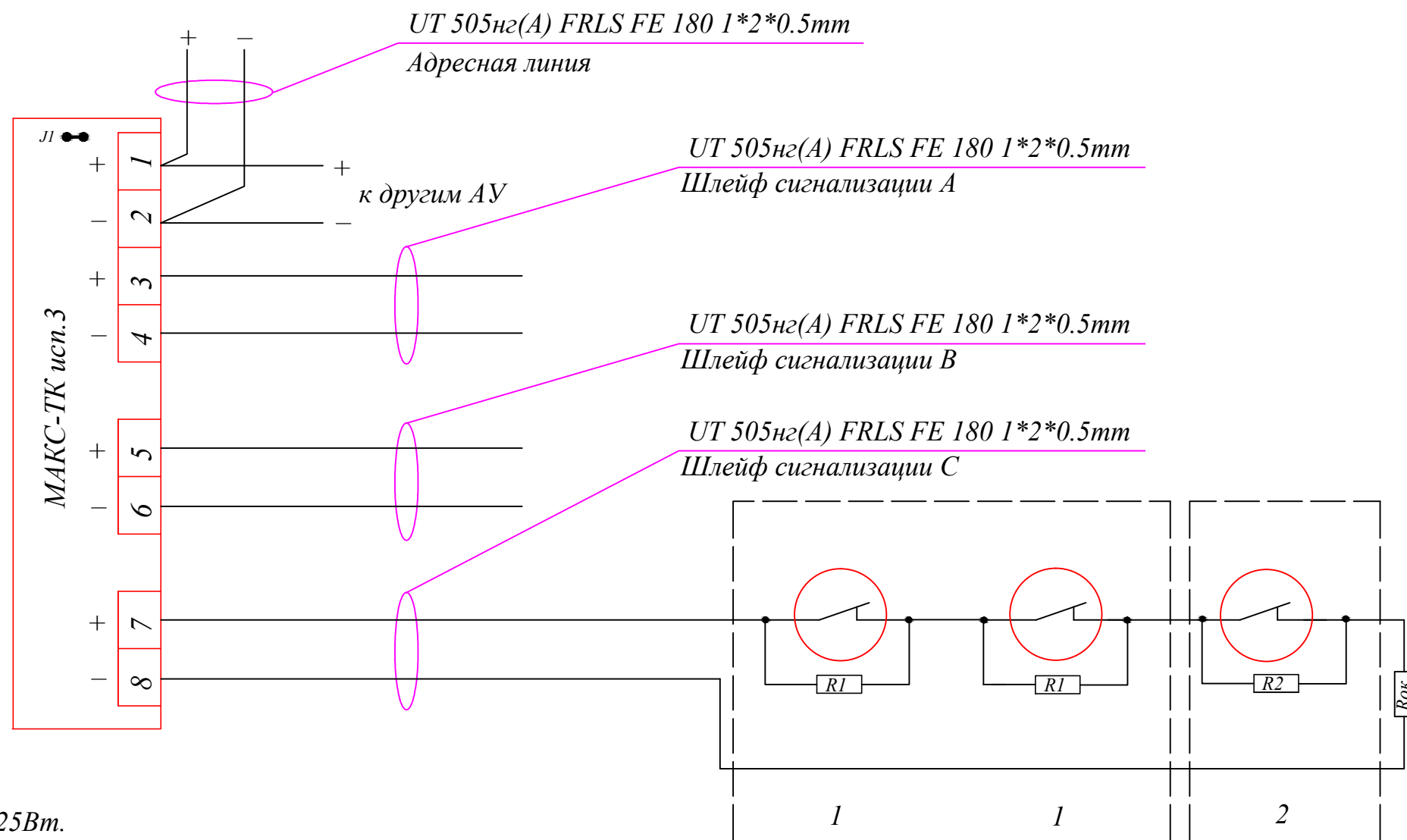
Схема соединения МАКС-ТК и охранных извещателей  
Фотон, Стекло, ИО102-2, ИО102-6.

Лист

24



## Схема соединения МАКС-ТК исп 3.



**Примечание:**

$R1 = 2,2 \text{ кОм } \pm 5\% \text{ } P=0,25\text{Вт.}$

$R2 = 5,6 \text{ кОм } \pm 5\% \text{ } P=0,25\text{Вт.}$

$Rок = 560 \text{ Ом } \pm 5\% \text{ } P=0,25\text{Вт.}$

Количество пожарных извещателей, не более 20 шт.

(1) - пожарных извещателей с отдельной выдачей сигналов «Внимание» и «Пожар»;

(2) - извещателей с выдачей сигнала «Пожар», например, ручных извещателей.

Адресная метка контролирует три двухпороговых шлейфа сигнализации (ШС). При программировании адресной метке присваиваются три независимых для каждого ШС адреса, таким образом каждому отдельному ШС адресной метки может быть запрограммирована индивидуальная логика работы. Недействующие ШС допускается не программировать. При этом они не опрашиваются приемно-контрольным прибором и не требуют установки концевого резистора.

Согласовано:

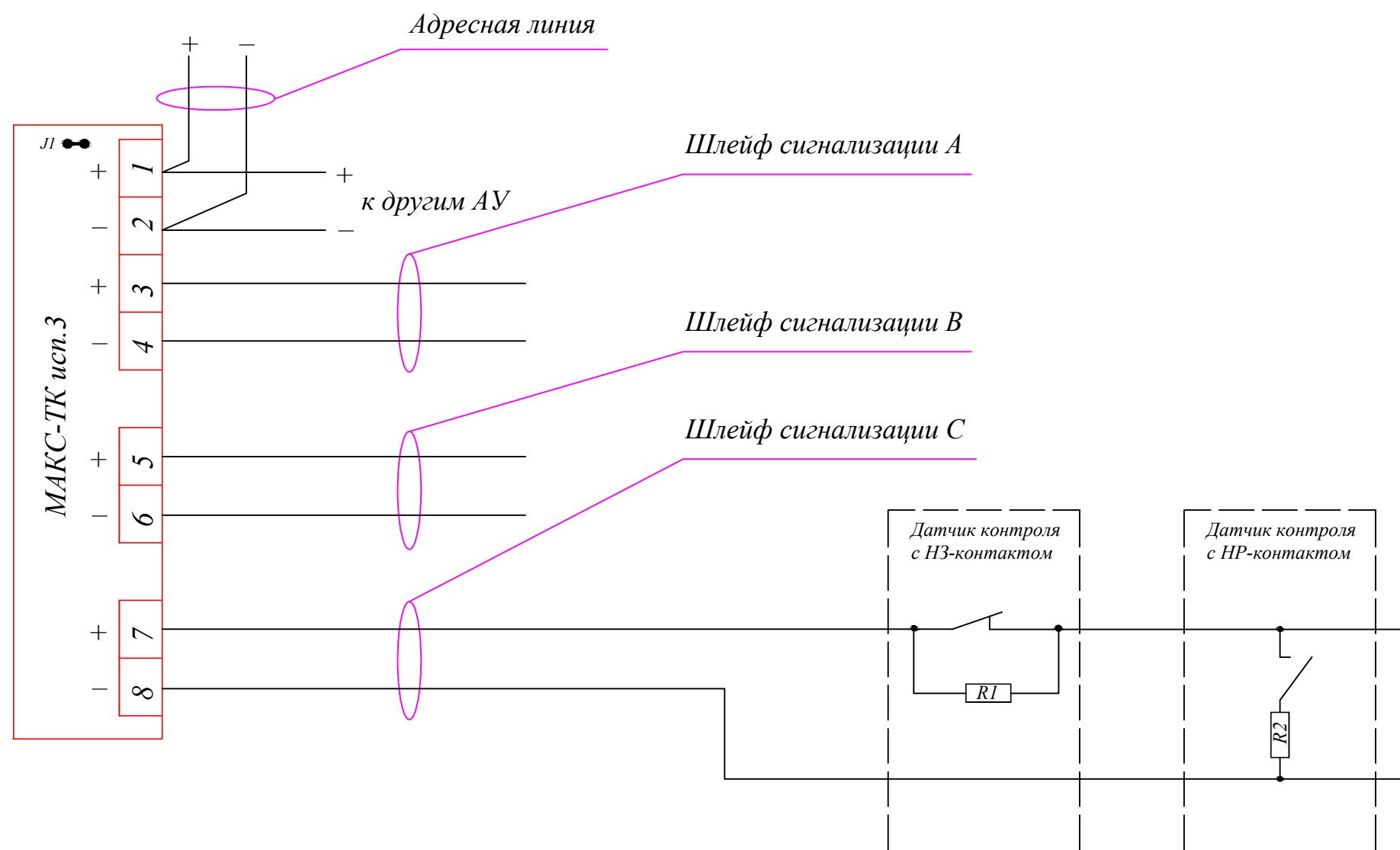
Взам.инв.№

Подп.и дата

Инв.№ подл.

Изм.	Кол.	Лист	№ док.	Подп.	Дата

# Схема соединения МАКС-ТК исп. 3 и датчиков состояния инженерных систем в контрольном режиме работы.



Примечание:

$R1 = 2,7 \text{ Ом } \pm 5\% P=0,25\text{Вт}$ .

$R2 = 680 \text{ Ом } \pm 5\% P=0,25\text{Вт}$ .

$R_{ок} = 2,7 \text{ Ом } \pm 5\% P=0,25\text{Вт}$ .

Адресная метка контролирует три двухпороговых шлейфа сигнализации (ШС). При программировании адресной метке присваиваются три независимых для каждого ШС адреса, таким образом каждому отдельному ШС адресной метки может быть запрограммирована индивидуальная логика работы. Недействующие ШС допускается не программировать. При этом они не опрашиваются приемно-контрольным прибором и не требуют установки концевого резистора.

При использовании в качестве контрольной, адресная метка выдает на ППКОПУ сигнал «Извещение». К адресной метке подключаются датчики состояния инженерных систем (сухие контакты), например: датчики положения клапана «Открыт/Закрыт», датчики протечки воды и т.п.

В контрольном режиме к метке могут подключаться нормально замкнутые (НЗ) или нормально разомкнутые (НР) датчики контроля состояния.

Согласовано:


Взам.инв.№

Подп. и дата

Инв.№ подл.

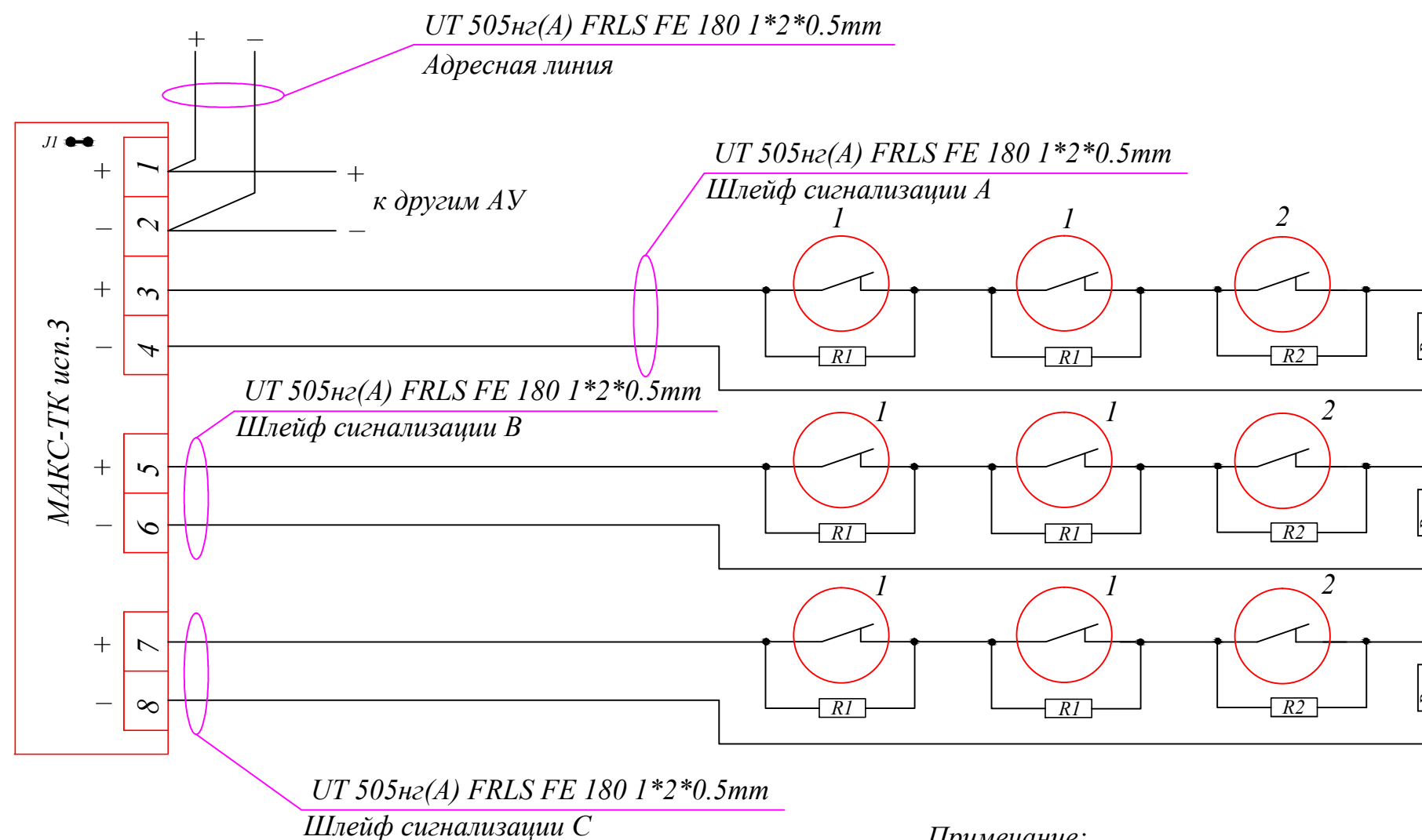
Изм.	Кол.	Лист	№ док.	Подп.	Дата

Схема соединения МАКС-ТК исп. 3

Лист

25.2

# Схема соединения МАКС-ТК исп.3 и извещателей пожарных с НЗ-контактным выходом.



Примечание:

$R1 = 2,2 \text{ кОм } \pm 5\% \text{ } P=0,25\text{Вт.}$

$R2 = 5,6 \text{ кОм } \pm 5\% \text{ } P=0,25\text{Вт.}$

$Rок = 560 \text{ Ом } \pm 5\% \text{ } P=0,25\text{Вт.}$

Количество пожарных извещателей, не более 20 шт.

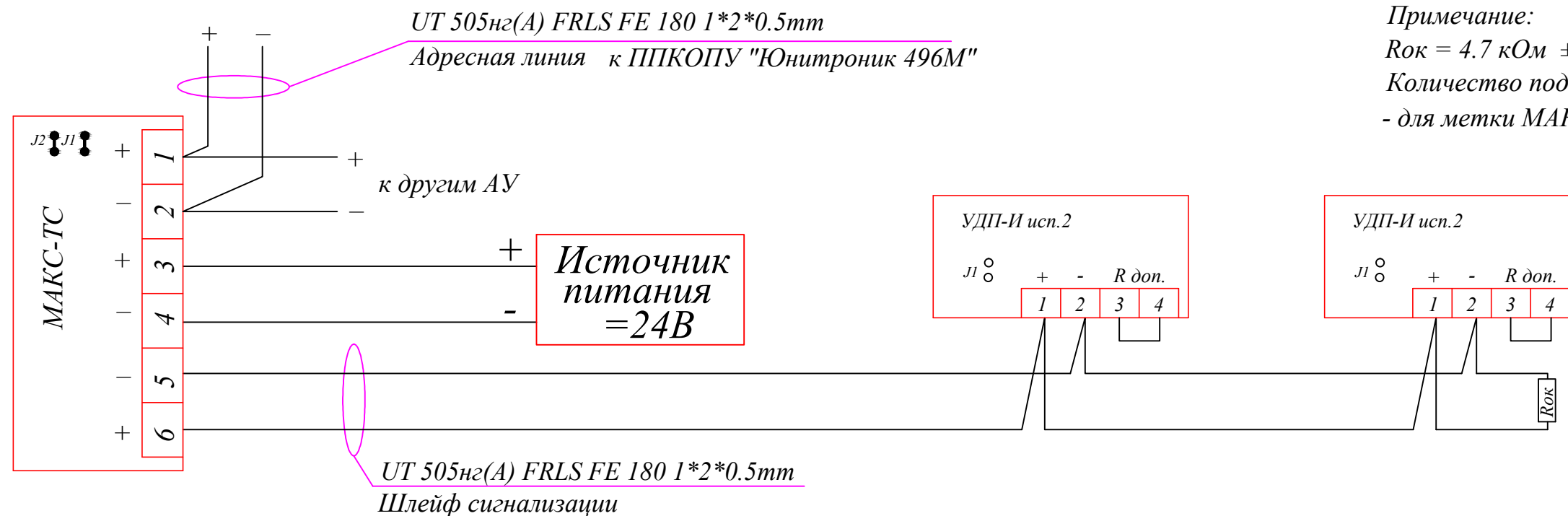
(1) - пожарных извещателей с отдельной выдачей сигналов «Внимание» и «Пожар»;

(2) - извещателей с выдачей сигнала «Пожар», например, ручных извещателей.

Согласовано:

Име. N подл.	Подп. и дата	Взам. инв. N

# Схема соединения МАКС-ТС с устройством дистанционного пуска УДП-И исп.2



Согласовано:

Взам.инв.№

Подп.и дата

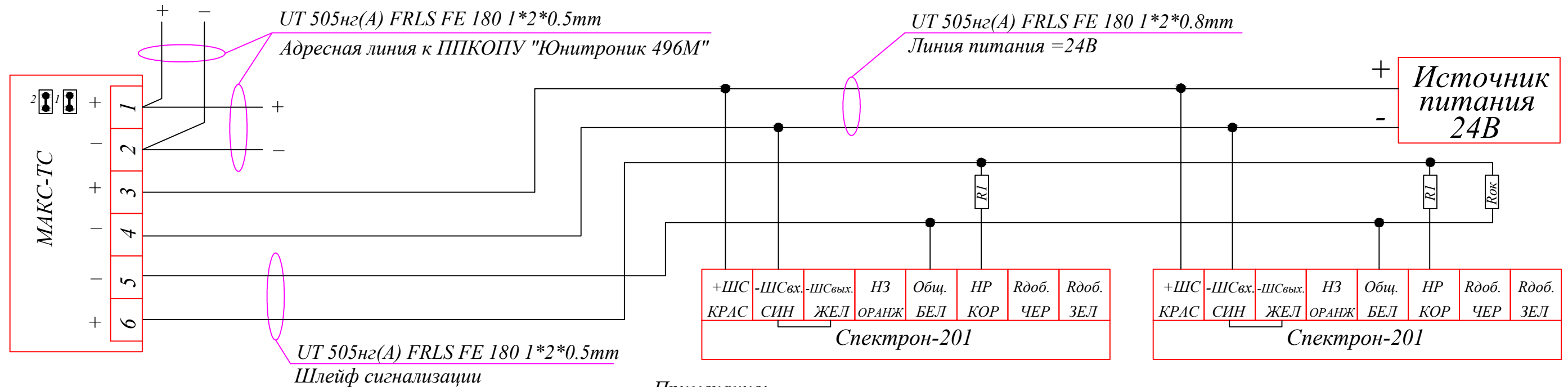
Инв.№ подл.

Изм.	Кол.	Лист	№ док.	Подп.	Дата

Схема соединения МАКС-ТС и МАКС-ТК с устройством дистанционного пуска УДП -И с индикацией "Норма" и "Пожар"

Лист 27

## Схема соединения МАКС-ТС с извещателем пламени "Спектрон-201Р".



Примечание:

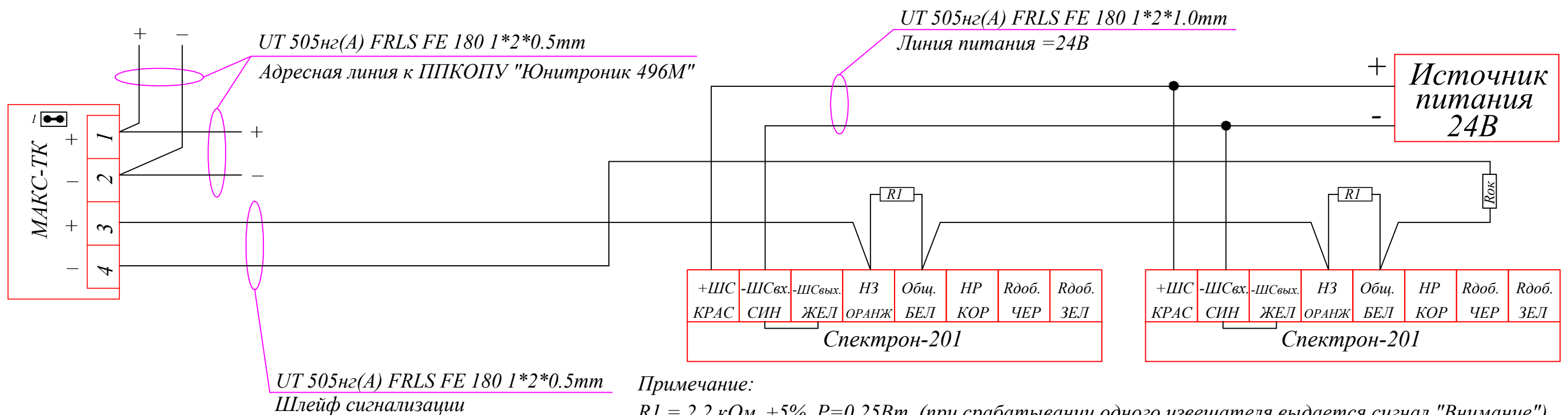
$R1 = 3,9 \text{ кОм } \pm 5\% \text{ P}=0,25\text{Вт.}$  (при срабатывании одного извещателя выдается сигнал "Внимание")

$R1 = 1,0 \text{ кОм } \pm 5\% \text{ P}=0,25\text{Вт.}$  (при срабатывании одного извещателя выдается сигнал "Пожар")

$Rок = 4,7 \text{ кОм } \pm 5\% \text{ P}=0,25\text{Вт.}$

Джампер 2: Установлена - алгоритм переопроса извещателя включен

## Схема соединения МАКС-ТК с извещателем пламени "Спектрон-201Р".



Примечание:

$R1 = 2,2 \text{ кОм } \pm 5\% \text{ P}=0,25\text{Вт.}$  (при срабатывании одного извещателя выдается сигнал "Внимание")

$R1 = 5,6 \text{ кОм } \pm 5\% \text{ P}=0,25\text{Вт.}$  (при срабатывании одного извещателя выдается сигнал "Пожар")

$Rок = 560 \text{ Ом } \pm 5\% \text{ P}=0,25\text{Вт.}$

Согласовано:

Взам.инв.Н

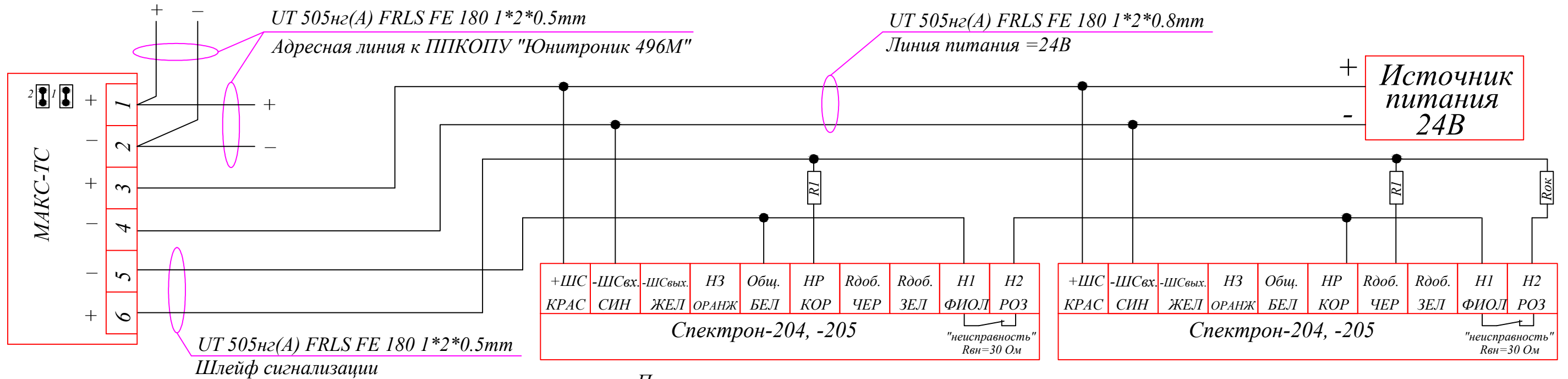
Подп.и дата

Инв.Н подл.

Изм.	Кол.	Лист	№ док.	Подп.	Дата

Схема соединения МАКС-ТС и МАКС-ТК с извещателем пламени "Спектрон-201Р".

## Схема соединения МАКС-ТС с извещателем пламени "Спектрон-204, -205".



**Примечание:**

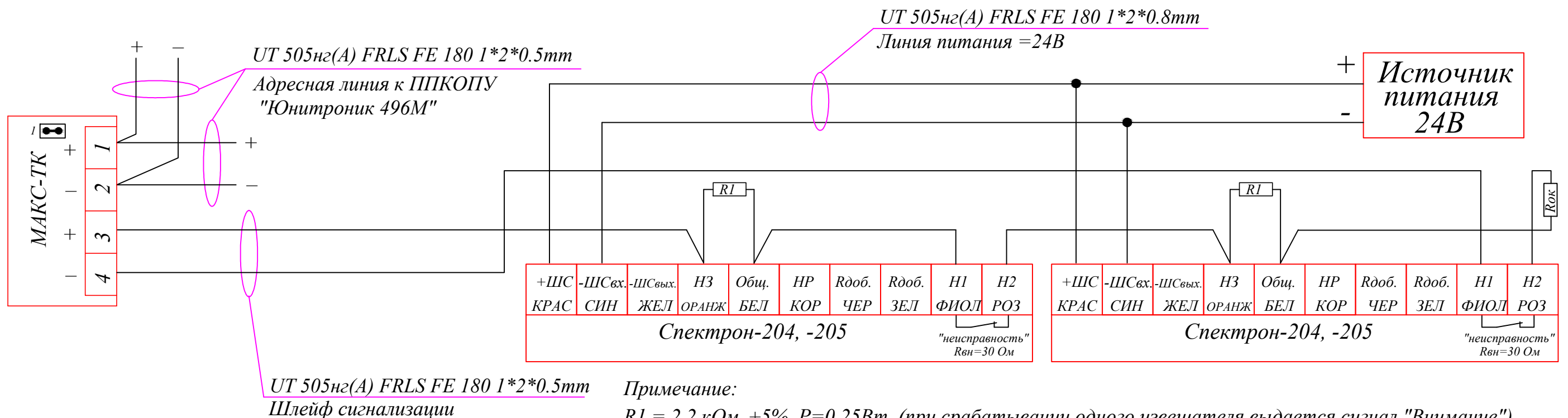
$R1 = 3,9 \text{ кОм } \pm 5\% \text{ P}=0,25\text{Вт.}$  (при срабатывании одного извещателя выдается сигнал "Внимание")

$R1 = 1,0 \text{ кОм } \pm 5\% \text{ P}=0,25\text{Вт.}$  (при срабатывании одного извещателя выдается сигнал "Пожар")

$Rок = 4,7 \text{ кОм } \pm 5\% \text{ P}=0,25\text{Вт.}$

Джампер 2: Установлена - алгоритм переопроса извещателя включен

## Схема соединения МАКС-ТК с извещателем пламени "Спектрон-204, -205".



**Примечание:**

$R1 = 2,2 \text{ кОм } \pm 5\% \text{ P}=0,25\text{Вт.}$  (при срабатывании одного извещателя выдается сигнал "Внимание")

$R1 = 5,6 \text{ кОм } \pm 5\% \text{ P}=0,25\text{Вт.}$  (при срабатывании одного извещателя выдается сигнал "Пожар")

$Rок = 560 \text{ Ом } \pm 5\% \text{ P}=0,25\text{Вт.}$

Согласовано:

Взам. инв. N

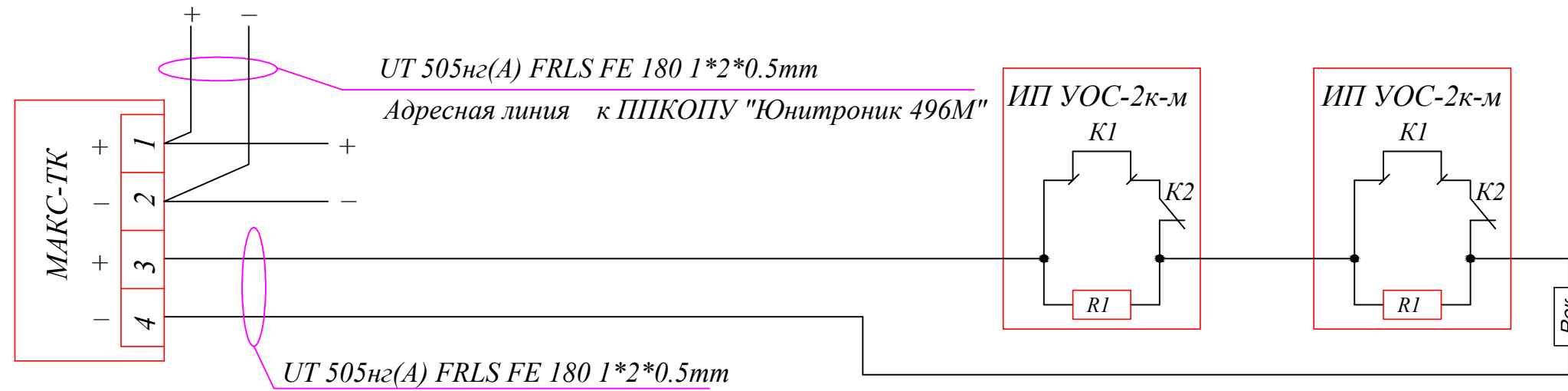
Подп. и дата

Инв. N подл.

Изм.	Кол.	Лист	N° док.	Подп.	Дата

Схема соединения МАКС-ТС и МАКС-ТК с извещателем пламени "Спектрон-204, -205"

# Схема соединения МАКС-ТК и ИП УОС-2к-м.



**Примечание:**

$R1 = 5,6 \text{ кОм} \pm 5\% P = 0,25 \text{ Вт}$   
 $Rок = 560 \text{ Ом} \pm 5\% P = 0,25 \text{ Вт}$

**Извещатель пожарный механический ИП-УОС-2к-м**

**Назначение изделия**

Извещатель пожарный механический устанавливается на пожарном вентиле (кране) и предназначен для использования его в качестве коммутирующего элемента в системах пожаротушения в зданиях повышенной этажности для включения схемы пуска пожарных насосов.

**Особенности**

Устанавливается на пожарном вентиле (кране) и предназначена для использования его в качестве комплектующего элемента в системах пожаротушения для включения схемы пусков пожарных насосов

**Комплектация**

Извещатель, поводок, кольцо, хомут, саморезы

Согласовано:

Инев. N подл.	Подп. и дата	Взам. инв. N

Изм.	Кол.	Лист	N° док.	Подп.	Дата

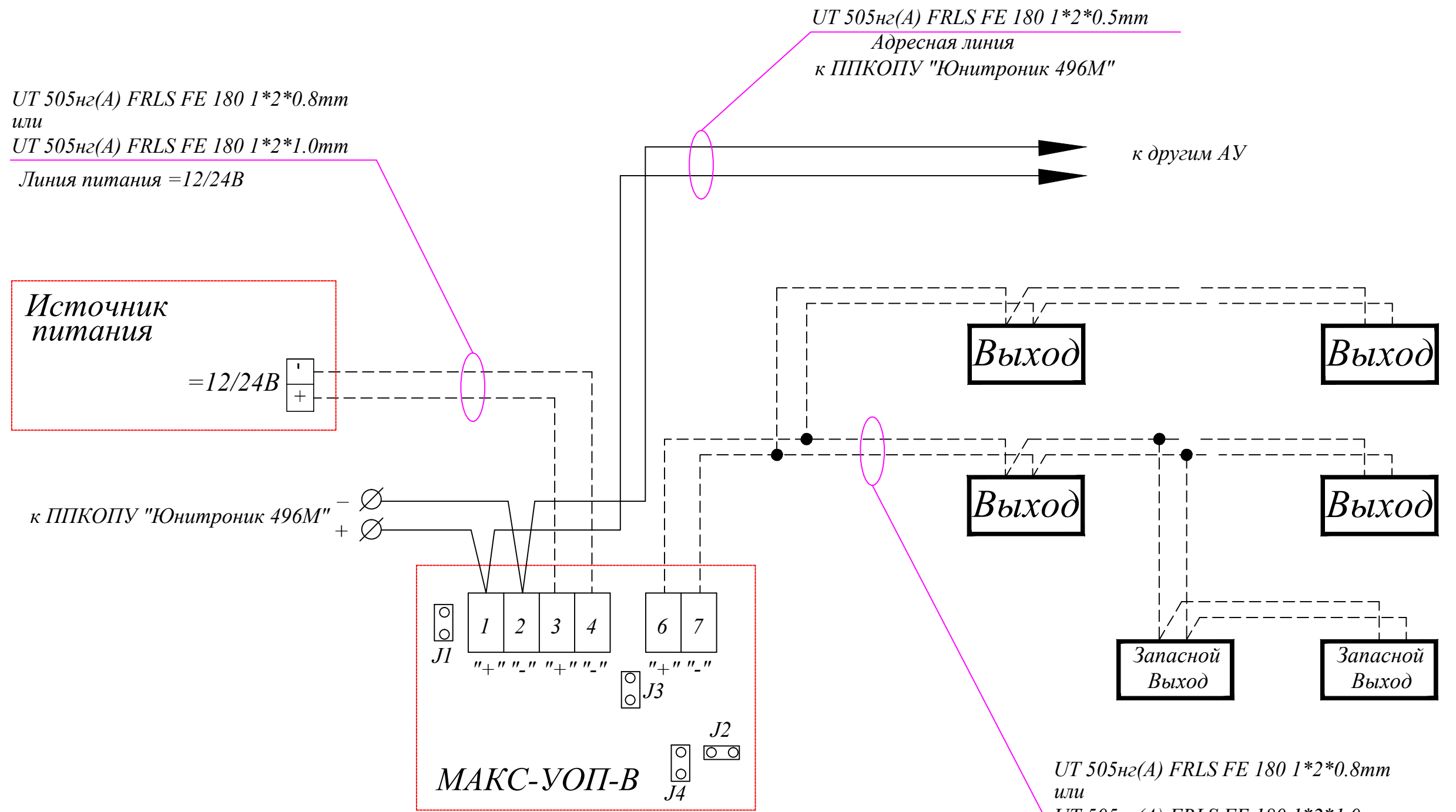
Схема соединения МАКС-ТК и ИП УОС-2к-м  
(контроль положения пожарного крана (ПК))







# Схема подключения световых оповещателей (табло) к модулю адресному управляющему МАКС-УОП-В.



Установка режимов работы модуля производится с помощью 4-х джамперов:

- Джампер 1: Тест/ Активация модуля при программировании адреса ;
- Джампер 2: Установлен -импульсный режим: при поступлении сигнала «Внимание» или «Пожар» (устанавливается при программировании модуля в АПКП) модуль включает табло «ВЫХОД» в мигающем режиме. Джампер снят - режим постоянного включения: при Внимании/Пожаре табло продолжает гореть постоянно ;
- Джампер 3: Изменение чувствительности при контроле напряжения питания модуля . При питании 24В -установить, при питании 12В -снять ;
- Джампер 4: Программирование количества контролируемых табло «ВЫХОД»: после подключения табло и подачи питания убедиться, что все табло включены (горят),и удалить джампер. При этом модуль запоминает общий ток потребления табло, и при успешном программировании желтый индикатор модуля производит двойную вспышку . Модуль поставляется с установленными джамперами 1-4.

Согласовано:

Взам.инв.№

Подп.и дата

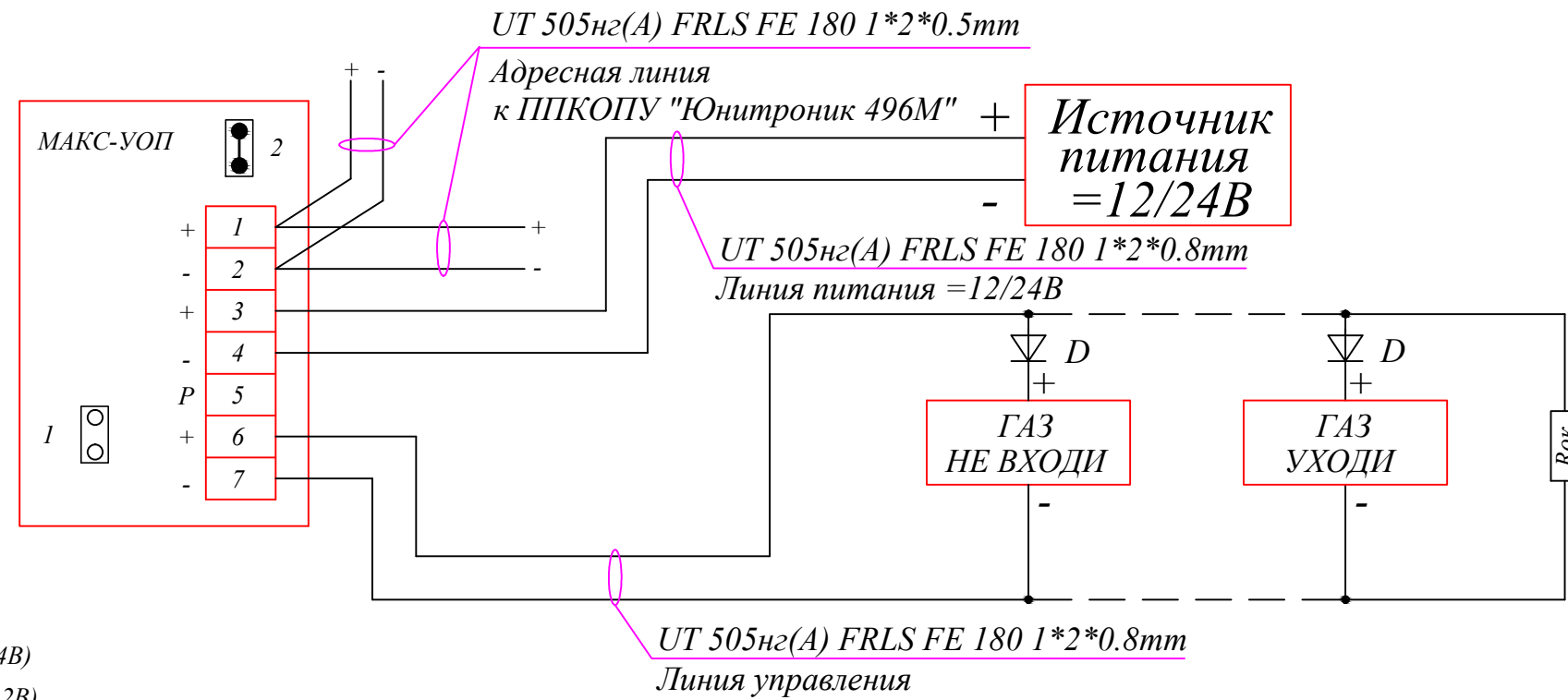
Инв.№ подл.

Изм.	Кол.	Лист	№ док.	Подп.	Дата

Схема подключения световых оповещателей (табло) к модулю адресному управляющему МАКС-УОП-В.

Лист  
32

## Схема соединения МАКС-УОП и табло "Газ не входит" и "Газ уходит".



Джампер 1: Снят - постоянный режим работы  
(реле включается включается и выключается по команде ППКОПУ)

Джампер 2: Тест.

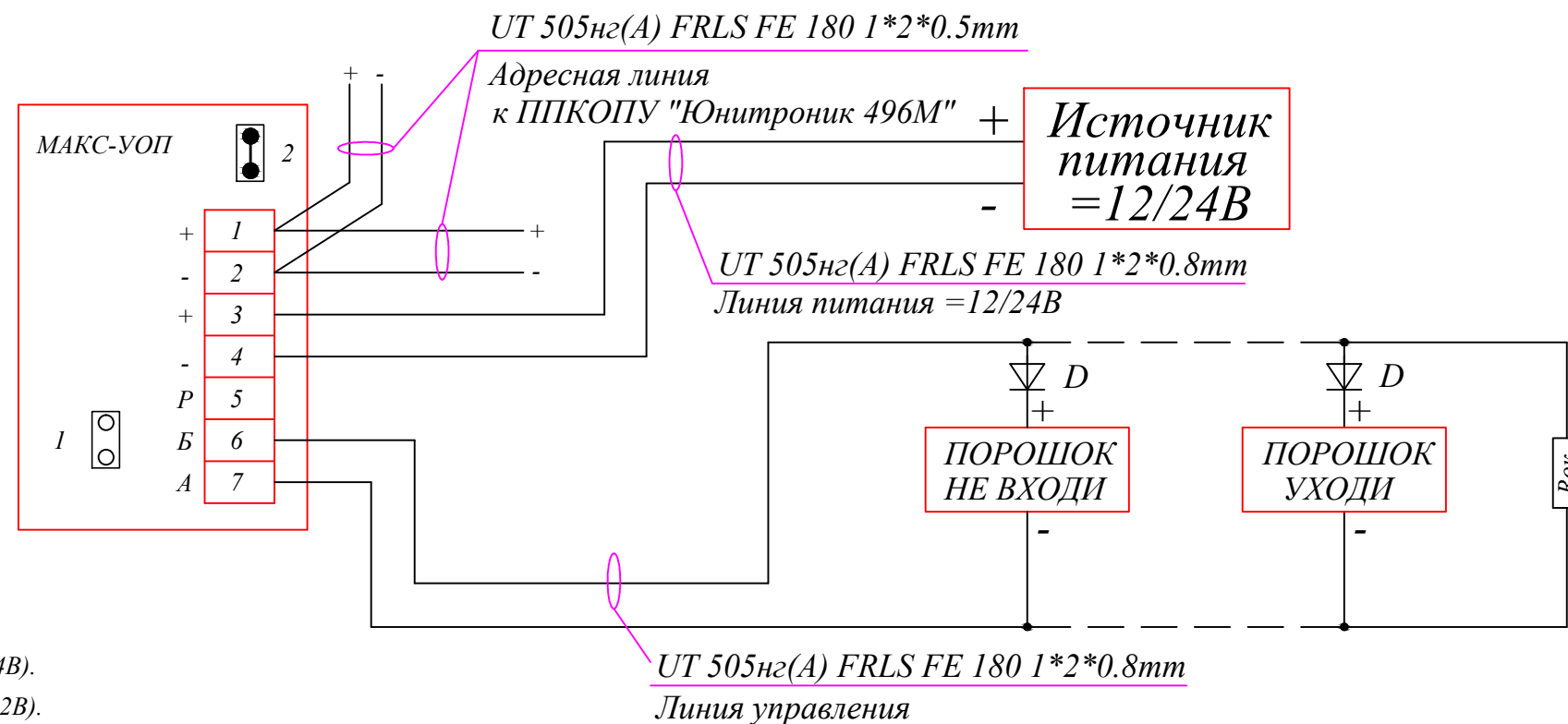
Рок = 10 кОм ±5% P=0,25Вт (для напряжения питания 24В)

Рок = 5,6 кОм ±5% P=0,25Вт (для напряжения питания 12В)

Максимальный ток нагрузки - 3А

Тип применяемых диодов (D) определяется током нагрузки: КД510 для токов до 200 мА, 1N5819 для токов до 1А, 1N5822 для токов до 3А.

## Схема соединения МАКС-УОП и табло "Порошок не входит" и "Порошок уходит".



Джампер 1: Снят - постоянный режим работы  
(реле включается включается и выключается по команде ППКОПУ)

Джампер 2: Тест.

Рок = 10 кОм ±5% P=0,25Вт (для напряжения питания 24В).

Рок = 5,6 кОм ±5% P=0,25Вт (для напряжения питания 12В).

Максимальный ток нагрузки - 3А

Тип применяемых диодов (D) определяется током нагрузки: КД510 для токов до 200 мА, 1N5819 для токов до 1А, 1N5822 для токов до 3А.

Согласовано:

Взам. инв. N

Подп. и дата

Инв. N подл.

Изм.	Кол.	Лист	№ док.	Подп.	Дата

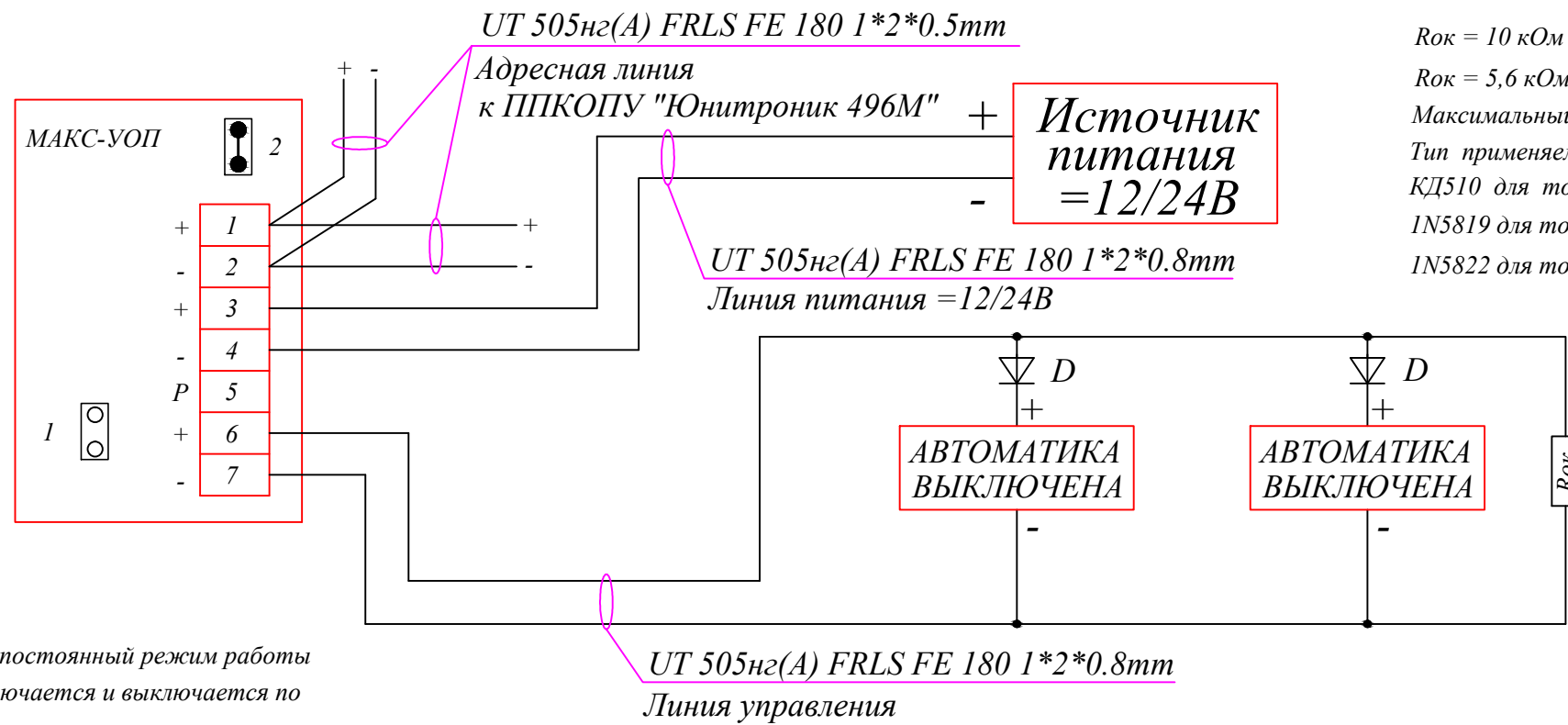
Схема соединения МАКС-УОП и  
табло "Газ не входит" / "Газ уходит"  
табло "Порошок не входит" и "Порошок уходит".

Лист

33

Формат А3

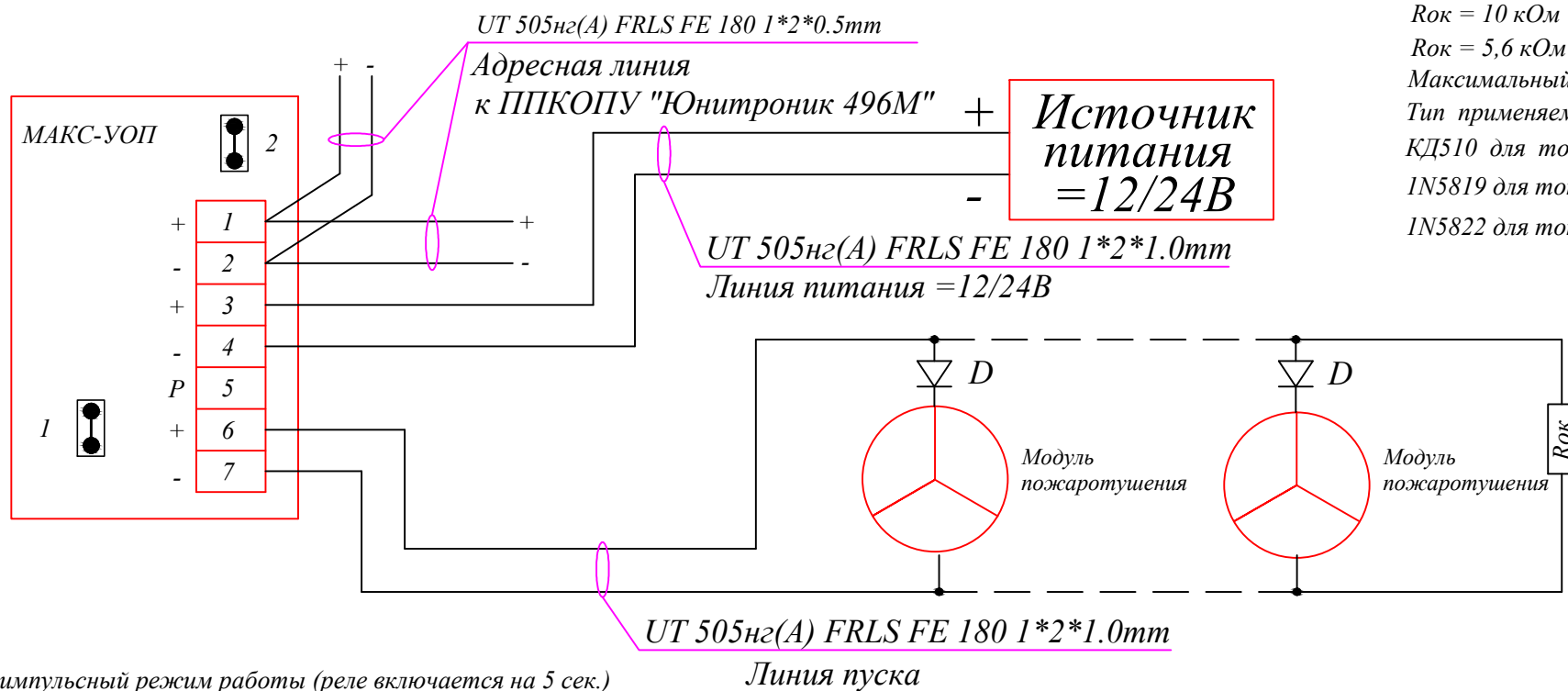
## Схема соединения МАКС-УОП и светового табло "Автоматика выключена".



Rок = 10 кОм ±5% P=0,25Вт (для напряжения питания 24В).  
Rок = 5,6 кОм ±5% P=0,25Вт (для напряжения питания 12В)  
Максимальный ток нагрузки - 3А  
Тип применяемых диодов определяется током нагрузки:  
КД510 для токов до 200 мА,  
1N5819 для токов до 1А,  
1N5822 для токов до 3А.

Джампер 1: Снят - постоянный режим работы  
(реле включается включается и выключается по  
команде ППКОПУ)  
Джампер 2: Тест.

## Схема соединения МАКС-УОП и модулей пожаротушения.



Rок = 10 кОм ±5% P=0,25Вт (для напряжения питания 24В).  
Rок = 5,6 кОм ±5% P=0,25Вт (для напряжения питания 12В)  
Максимальный ток нагрузки - 3А  
Тип применяемых диодов определяется током нагрузки:  
КД510 для токов до 200 мА,  
1N5819 для токов до 1А,  
1N5822 для токов до 3А.

Джампер 1: Установлен - импульсный режим работы (реле включается на 5 сек.)  
Джампер 2: Тест.

Согласовано:

Взам.инв.№

Подп.и дата

Инв.№ подл.

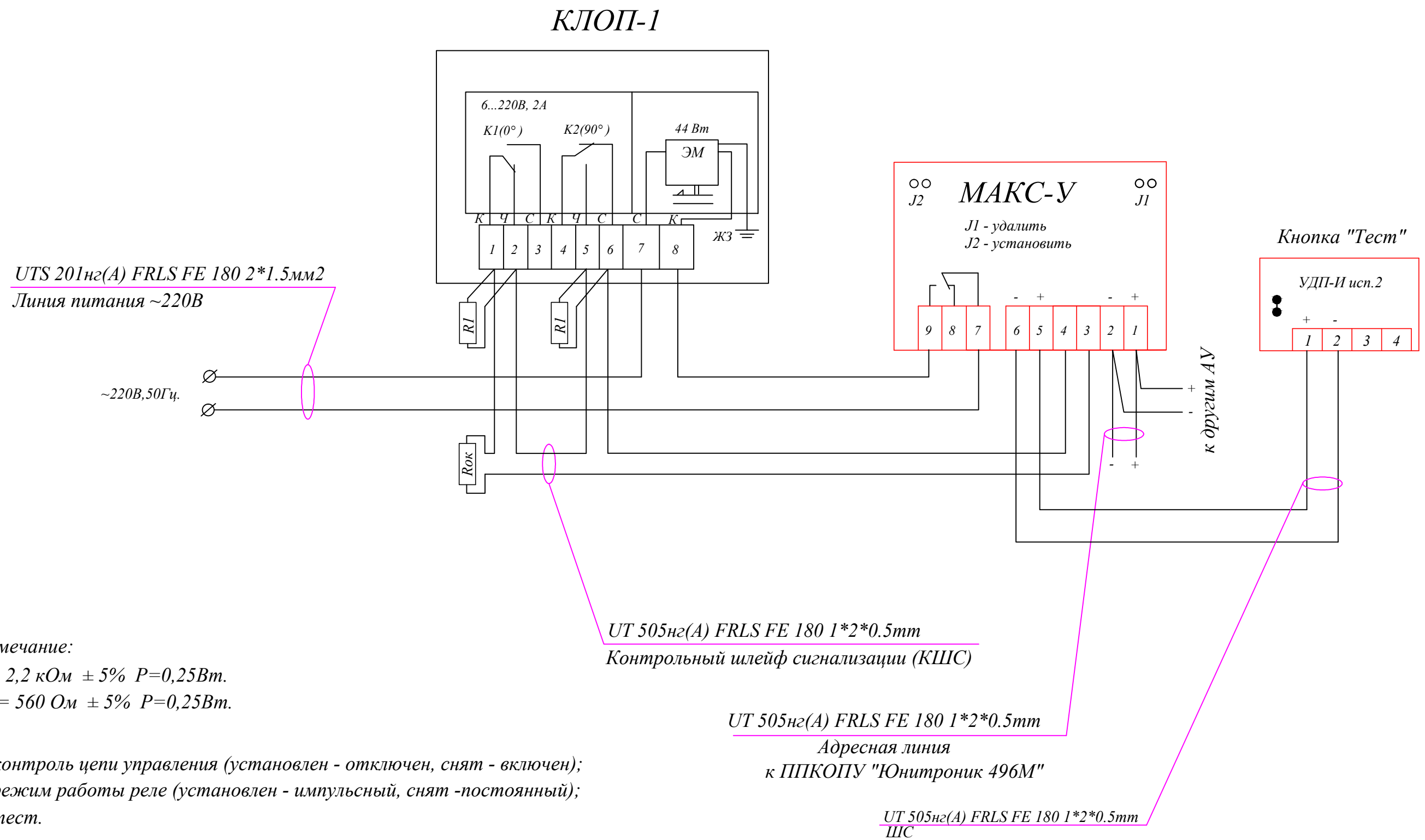
Изм.	Кол.	Лист	№ док.	Подп.	Дата

Схема соединения МАКС-УОП и светового табло  
"Автоматика включена" и модулей пожаротушения (МПП)

Лист  
34

Формат А3

# Схемы подключения МАКС-У к электромагнитному приводу клапана КЛОП-1.



Согласовано:

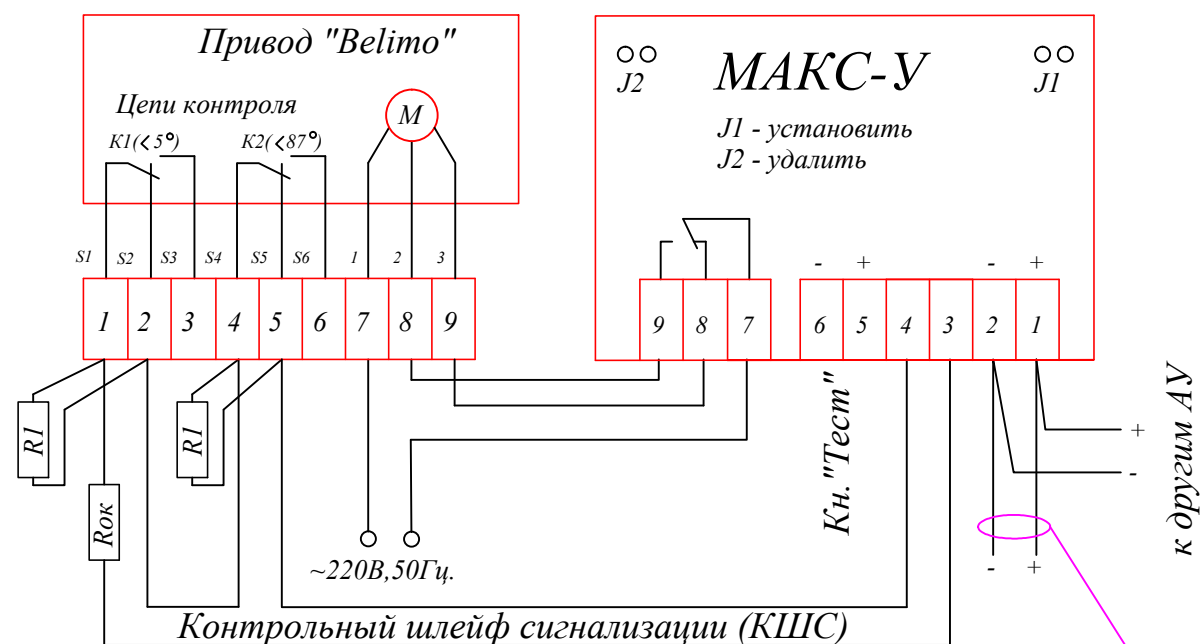
Име. N подл.	Подп. и дата	Взам. инв. N

Изм.	Кол.	Лист	N° док.	Подп.	Дата

Схема подключения МАКС-У к электромагнитному приводу клапана КЛОП-1

Лист  
35

Схема соединения МАКС-У с приводом клапана.  
Реверсивный привод "Belimo" типа BE и BLF.

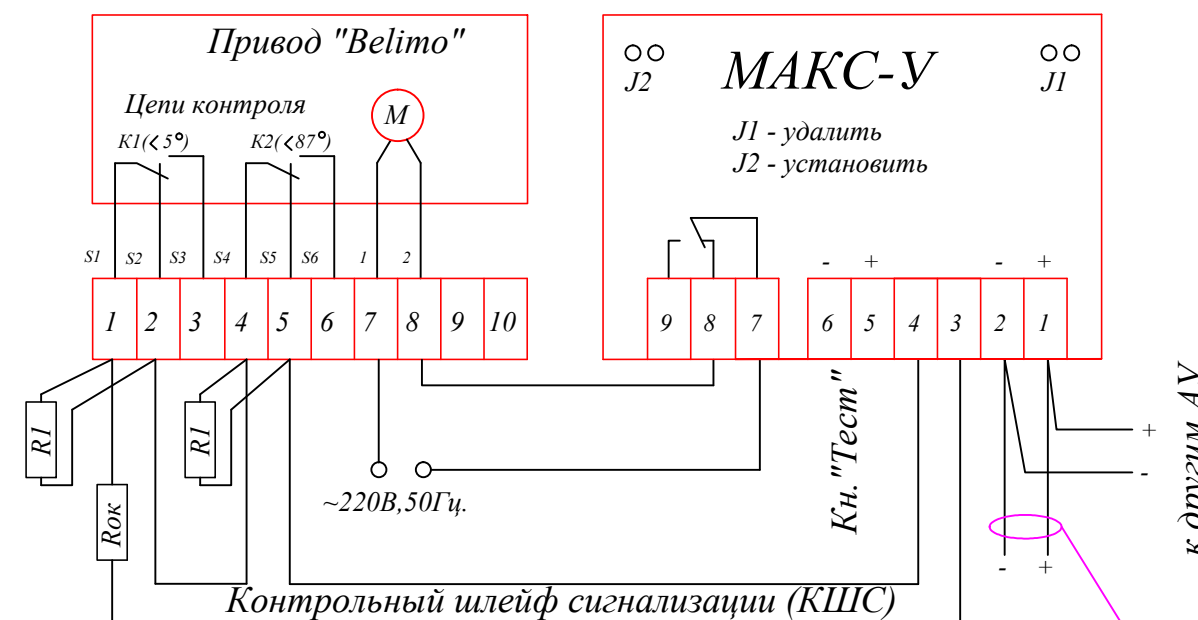


Примечание:

$R1 = 2,2 \text{ кОм} \pm 5\% P=0,25\text{Вт}$   
 $Rок = 560 \text{ Ом} \pm 5\% P=0,25\text{Вт}$   
 J1 - контроль цепи управления (установлен - отключен)  
 J2 - режим работы реле (установлен - импульсный)

UT 505нз(А) FRLS FE 180 1\*2\*0.5mm  
 Адресная линия  
 к ППКОПУ "Юнитроник 496М"

Схема соединения МАКС-У с приводом клапана.  
Электромеханический привод "Belimo".

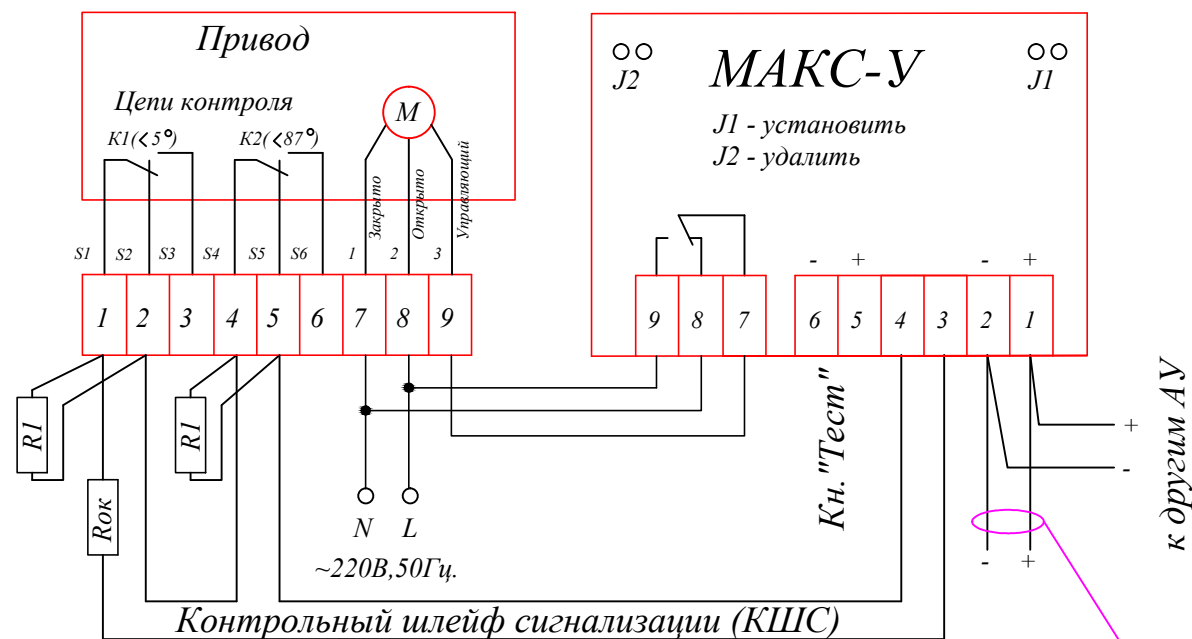


Примечание:

$R1 = 2,2 \text{ кОм} \pm 5\% P=0,25\text{Вт}$   
 $Rок = 560 \text{ Ом} \pm 5\% P=0,25\text{Вт}$   
 J1 - контроль цепи управления (установлен - отключен)  
 J2 - режим работы реле (установлен - импульсный)

UT 505нз(А) FRLS FE 180 1\*2\*0.5mm  
 Адресная линия  
 к ППКОПУ "Юнитроник 496М"

Схема соединения МАКС-У с приводом клапана.  
Реверсивный привод других производителей.



Примечание:

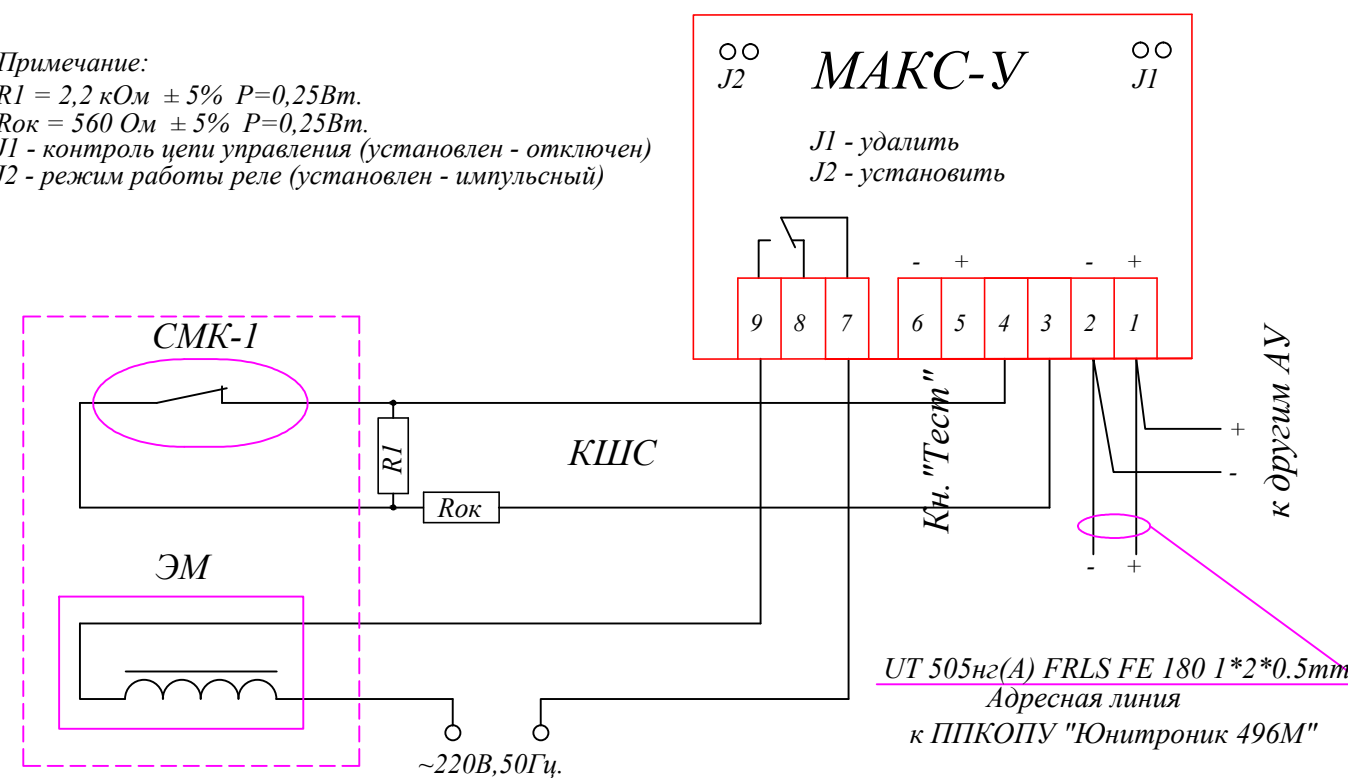
$R1 = 2,2 \text{ кОм} \pm 5\% P=0,25\text{Вт}$   
 $Rок = 560 \text{ Ом} \pm 5\% P=0,25\text{Вт}$   
 J1 - контроль цепи управления (установлен - отключен)  
 J2 - режим работы реле (установлен - импульсный)

Адресная линия  
 к ППКОПУ "Юнитроник 496М"

Схема соединения МАКС-У с КДУ типа КДП-5А.  
Электромагнитный привод.

Примечание:

$R1 = 2,2 \text{ кОм} \pm 5\% P=0,25\text{Вт}$   
 $Rок = 560 \text{ Ом} \pm 5\% P=0,25\text{Вт}$   
 J1 - контроль цепи управления (установлен - отключен)  
 J2 - режим работы реле (установлен - импульсный)



UT 505нз(А) FRLS FE 180 1\*2\*0.5mm  
 Адресная линия  
 к ППКОПУ "Юнитроник 496М"

Изм.	Кол.	Лист	№ док.	Подп.	Дата

Схема соединения МАКС-У с реверсивным приводом "Belimo" типа BE и BLF, электромеханическим приводом "Belimo" и приводом клапана типа КДП-5А.

Согласовано:

Взам. инв. №

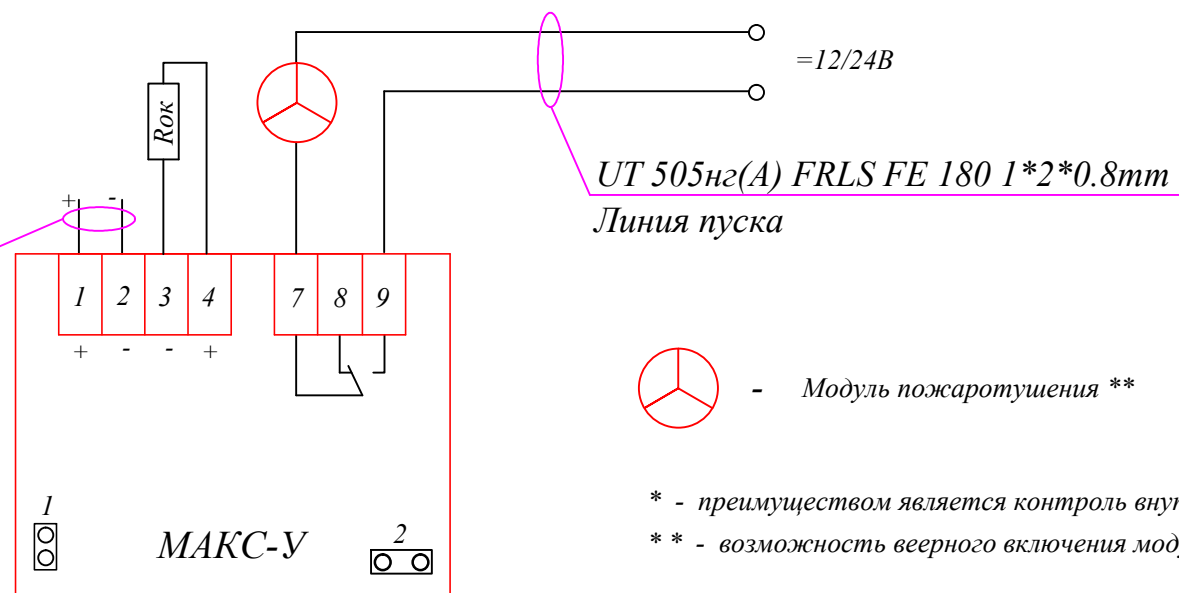
Подп. и дата

Инв. № подл.



## Схема соединения МАКС-У и модуля пожаротушения\*

*UT 505н<sub>2</sub>(А) FRLS FE 180 1\*2\*0.5mm*  
Адресная линия  
к ППКОПУ "Юнитроник 496М"



- Модуль пожаротушения \*\*

\* - преимуществом является контроль внутренних цепей оборудования  
\*\* - возможность веерного включения модулей пожаротушения

*Rок = 560 Ом ±5% P=0,25Вт.*

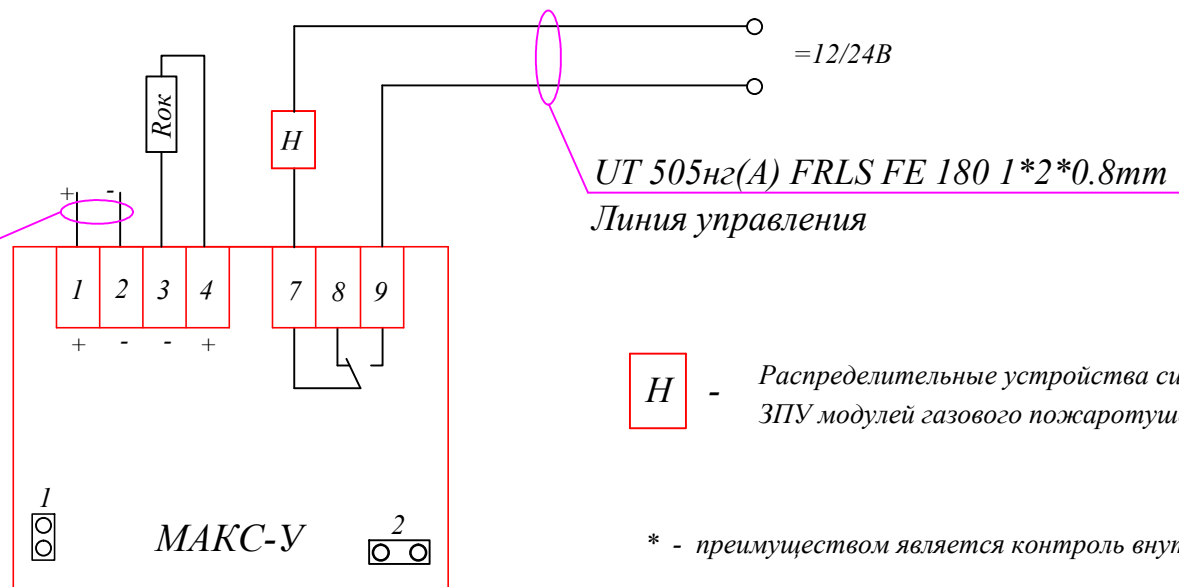
*Джампер 1: Контроль цепи управления (снят - включен)*

*Джампер 2: Режим работы реле (установлен - импульсный, включение на 5 сек.).*

*Джампер 3: Тест.*

## Схема соединения МАКС-У и оборудования газового пожаротушения\*

*UT 505н<sub>2</sub>(А) FRLS FE 180 1\*2\*0.5mm*  
Адресная линия  
к ППКОПУ "Юнитроник 496М"



- Распределительные устройства системы газового пожаротушения, ЗПУ модулей газового пожаротушения.

\* - преимуществом является контроль внутренних цепей оборудования

*Rок = 560 Ом ±5% P=0,25Вт.*

*Джампер 1: Контроль цепи управления (снят - включен)*

*Джампер 2: Режим работы реле (установлен - импульсный, включение на 5 сек.).*

*Джампер 3: Тест.*

Согласовано:

Взам. инв. N

Подп. и дата

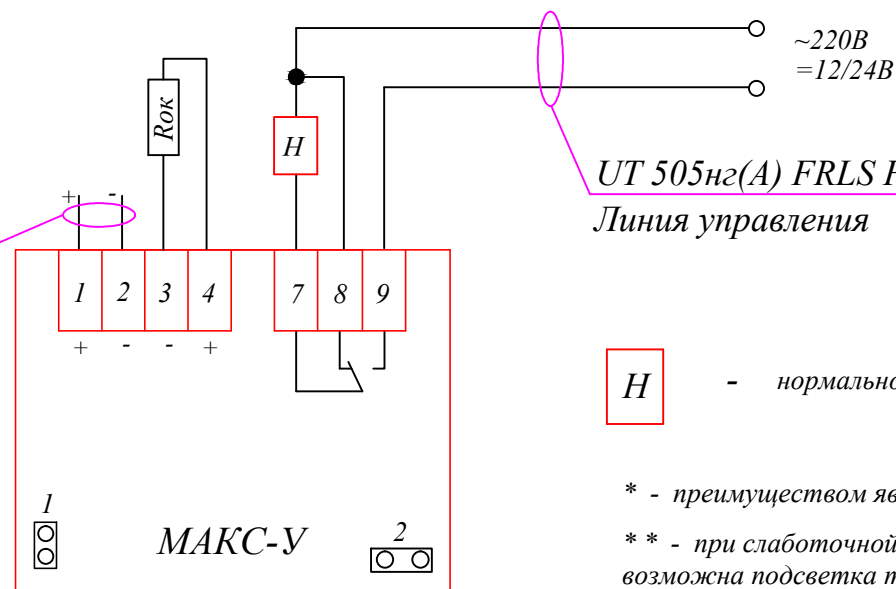
Инв. N подл.

Изм.	Кол.	Лист	N° док.	Подп.	Дата

Схема соединения МАКС-У с  
модулем порошкового пожаротушения (МПП) и  
оборудования газового пожаротушения.

## Схема соединения МАКС-У и нормально-выключенной нагрузкой (сирена, табло).

UT 505н<sub>2</sub>(А) FRLS FE 180 1\*2\*0.5mm  
Адресная линия  
к ППКОПУ "Юнитроник 496М"



UT 505н<sub>2</sub>(А) FRLS FE 180 1\*2\*0.8mm  
Линия управления

**Н** - нормально-выключенная нагрузка\*\*

\* - преимуществом является контроль внутренних цепей оборудования

\*\* - при слаботочной нагрузке (светодиодное табло, сирена, некоторые приводы клапанов) возможна подсветка табло или слабое звучание оповещателя за счет протекания через них тока контроля цепи управления. Для устранения влияния тока контроля рекомендуется замыкать выключенную нагрузку.

Rок = 560 Ом ±5% P=0,25Вт.

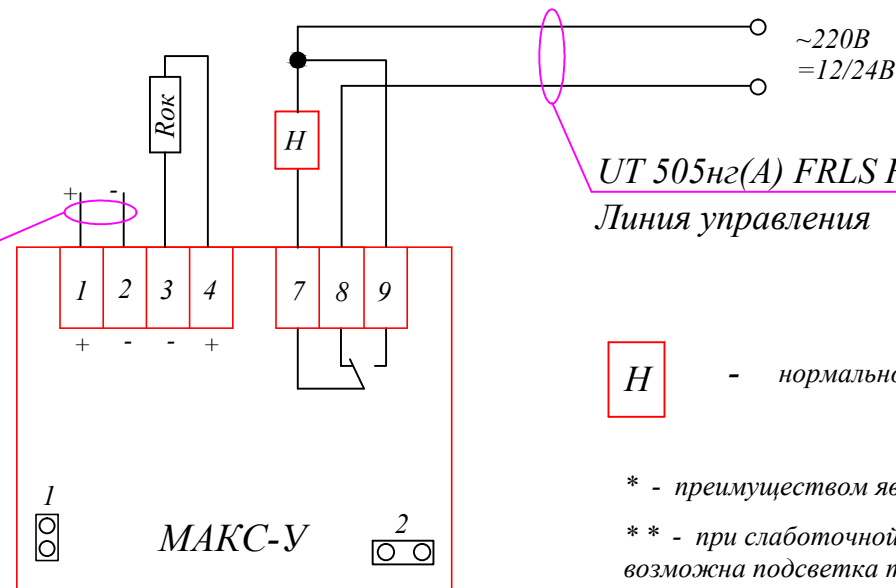
Джампер 1: Контроль цепи управления (снят - включен)

Джампер 2: Режим работы реле (снят - постоянный, реле включается включается и выключается по команде ППКОПУ).

Джампер 3: Тест.

## Схема соединения МАКС-У и нормально-включенной нагрузкой (табло)\*.

UT 505н<sub>2</sub>(А) FRLS FE 180 1\*2\*0.5mm  
Адресная линия  
к ППКОПУ "Юнитроник 496М"



UT 505н<sub>2</sub>(А) FRLS FE 180 1\*2\*0.8mm  
Линия управления

**Н** - нормально-включенная нагрузка\*\*

\* - преимуществом является контроль наличия напряжения питания

\*\* - при слаботочной нагрузке (светодиодное табло, сирена, некоторые приводы клапанов) возможна подсветка табло или слабое звучание оповещателя за счет протекания через них тока контроля цепи управления. Для устранения влияния тока контроля рекомендуется замыкать выключенную нагрузку.

Rок = 560 Ом ±5% P=0,25Вт.

Джампер 1: Контроль цепи управления (снят - включен)

Джампер 2: Режим работы реле (снят - постоянный, реле включается включается и выключается по команде ППКОПУ).

Джампер 3: Тест.

Согласовано:

Взам.инв.№

Подп.и дата

Инв.№ подл.

Изм.	Кол.	Лист	№ док.	Подп.	Дата

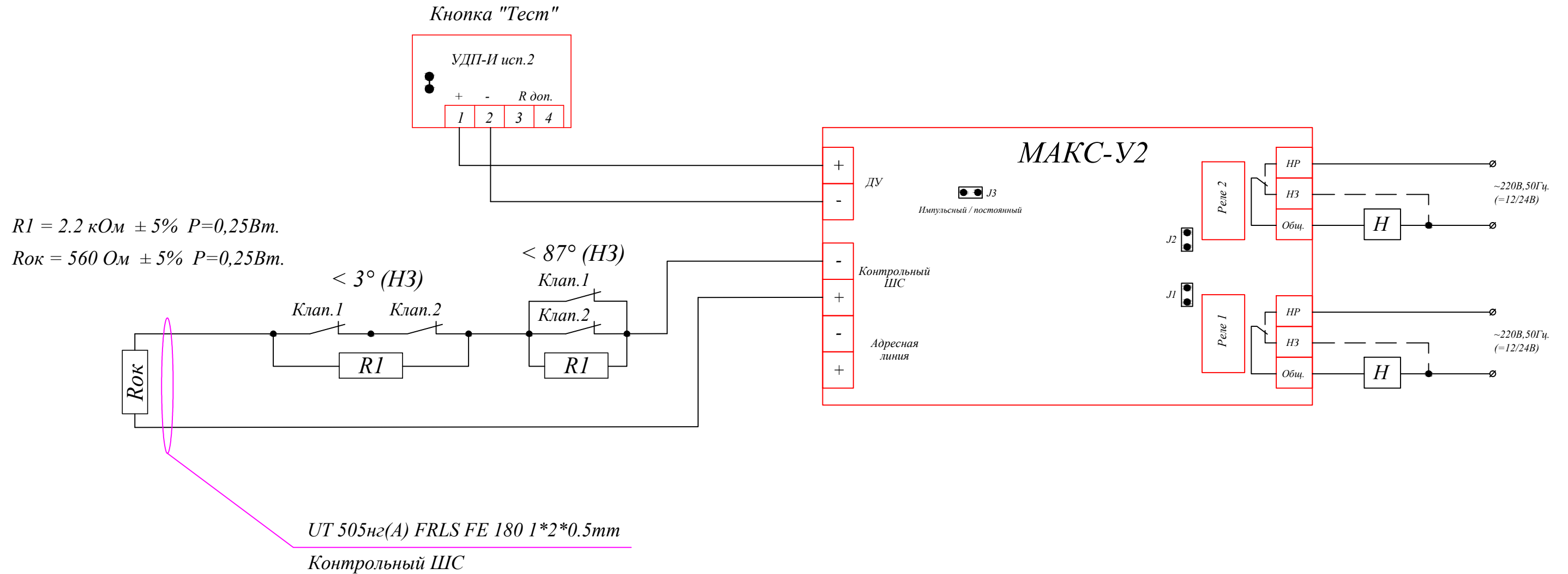
Схема соединения МАКС-У с  
нормально-выключенной нагрузкой (сирена, табло) и  
нормально-включенной нагрузкой (табло).

Лист  
38

Формат А3

# Схема подключения МАКС-У2.

## Схема подключения нормально-выключенной нагрузки.



### Примечание:

Два реле с одним общим адресом. Включаются одновременно по сигналу ППКОПУ.

При слаботочной нагрузке (светодиодное табло, сирена, некоторые приводы клапанов) возможна подсветка табло или слабое звучание оповещателя за счет протекания через них тока контроля цепи управления. Для устранения влияния тока контроля рекомендуется замыкать выключенную нагрузку, как показано пунктиром.

При этом, однако, теряется контроль внутренних цепей нагрузки. Для сохранения контроля замыкание производят резистором  $100 \div 5000 \text{ Ом}$ .

Согласовано:

Взам.инв.№

Подп.и дата

Инв.№ подл.

Изм.	Кол.	Лист	№ док.	Подп.	Дата

Схема подключения МАКС-У2.

Лист

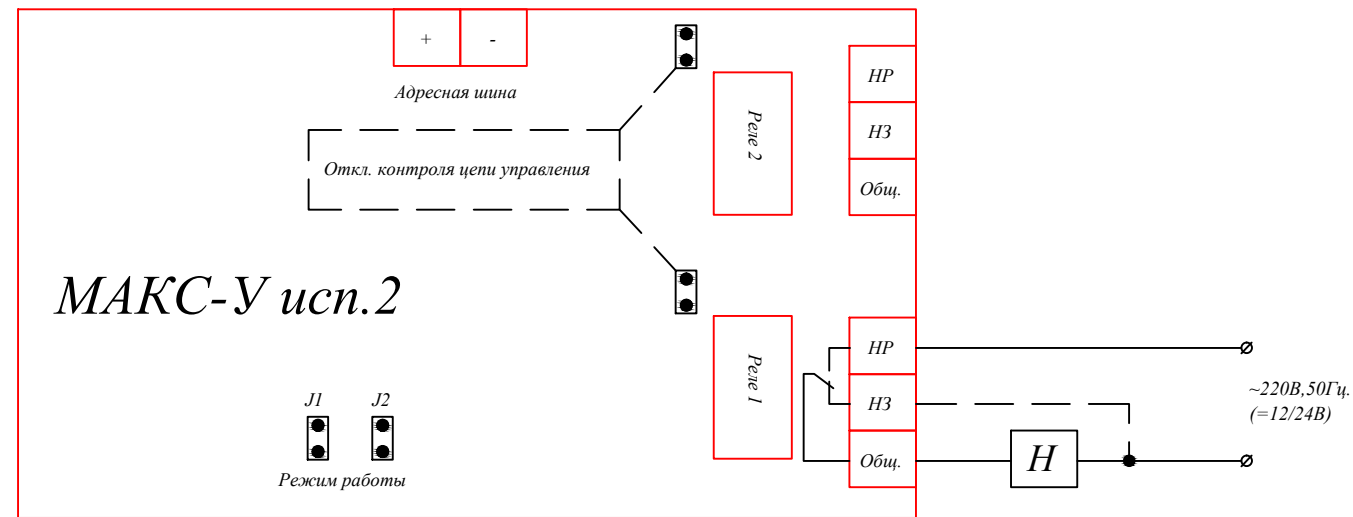
39

Формат А3



## Схема подключения МАКС-У исп.2.

### Схема подключения нормально-выключенной нагрузки.



#### Примечание:

Модуль занимает два адреса. Раздельное управление реле.

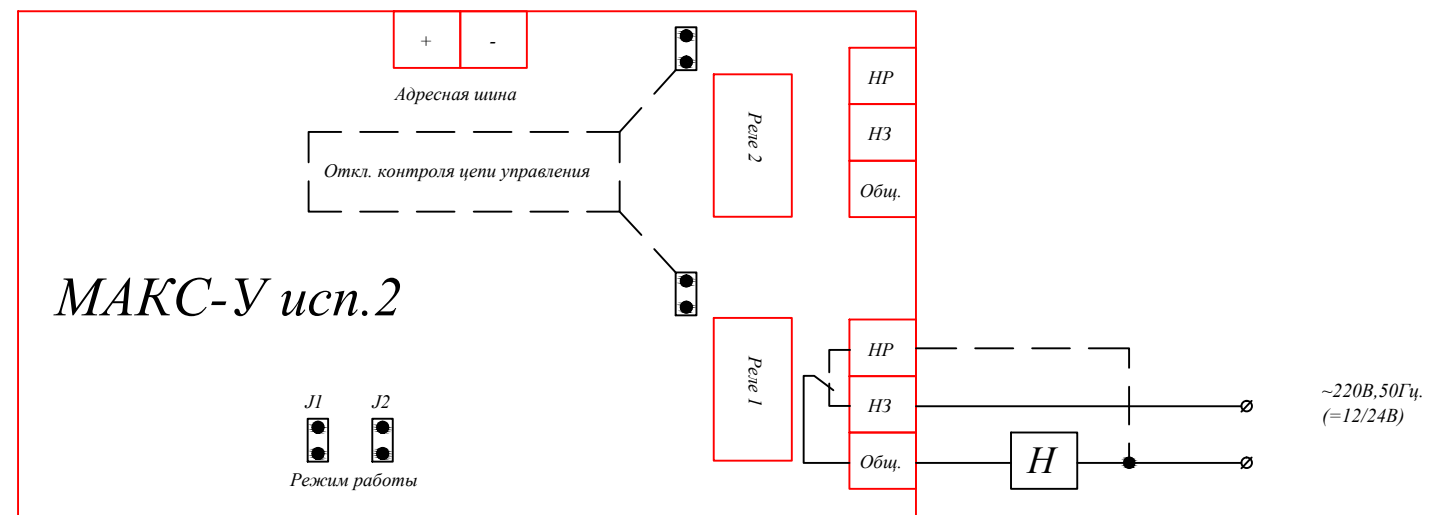
При слаботочной нагрузке (светодиодное табло, сирена, некоторые приводы клапанов) возможна подсветка табло или слабое звучание оповещателя за счет протекания через них тока контроля цепи управления. Для устранения влияния тока контроля рекомендуется замыкать выключенную нагрузку, как показано пунктиром.

При этом, однако, теряется контроль внутренних цепей нагрузки. Для сохранения контроля замыкание производят резистором  $100 \div 5000 \text{ Ом}$ .

Установка режима работы реле 1 производится джампером 1, реле 2 - джампером 2.

Джампер снят - постоянный режим работы, одет - импульсный режим (включение на 5 сек)

### Схема подключения нормально-включенной нагрузки с контролем наличия напряжения питания.



Согласовано:

Взам.инв.№

Подп.и дата

Инв.№ подл.

Изм.	Кол.	Лист	№ док.	Подп.	Дата

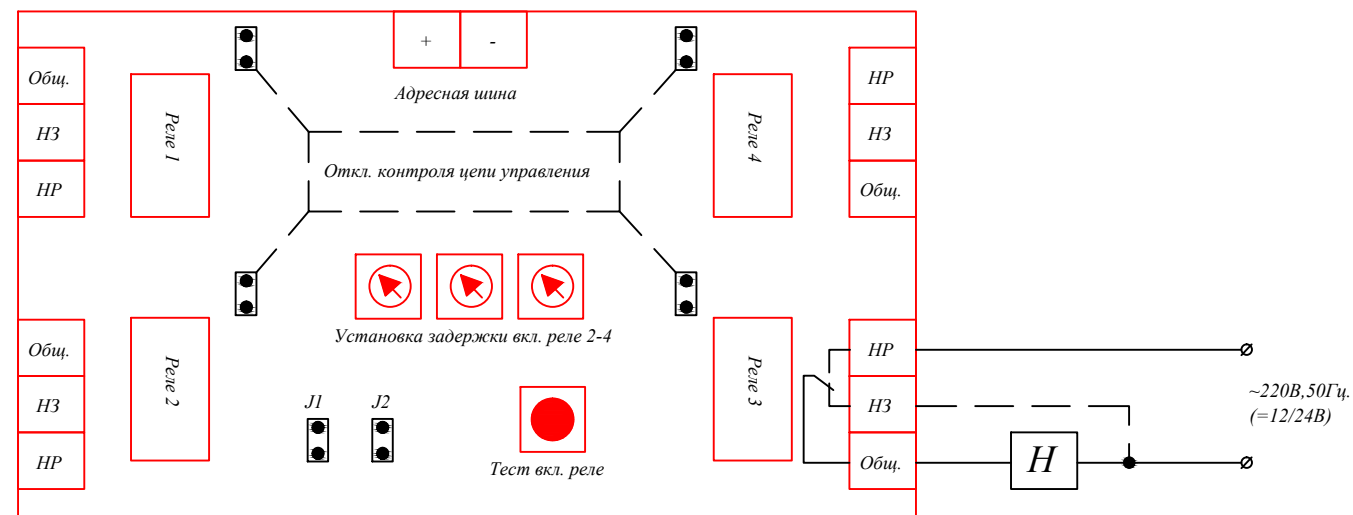
Схема подключения МАКС-У исп.2.

Лист

40

Формат А3

## Схема подключения МАКС-У исп.4. Схема подключения нормально-выключенной нагрузки.



Модуль адресный управляющий содержит четыре реле и предназначен для формирования четырех адресных управляющих сигналов пуска и контроля пусковых цепей устройств пожарной автоматики, оповещения, пожаротушения, видеонаблюдения, включая внутреннюю цепь управляемого устройства. Занимает четыре адреса. Контакты реле 220 В/1А или 24В/5А. Модуль контролирует наличие напряжения питания управляемых устройств 12-220В. Питание модуля от адресной линии.

### Примечание:

Модуль занимает 4 адреса. Раздельное управление реле.

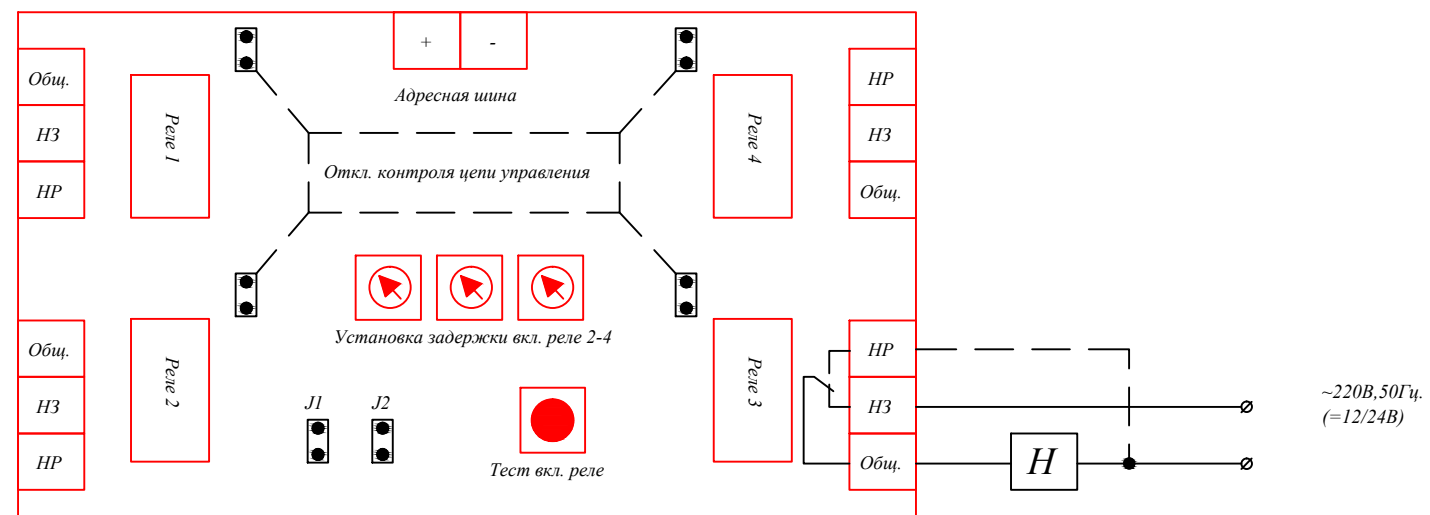
При слаботочной нагрузке (светодиодное табло, сирена, некоторые приводы клапанов) возможна подсветка табло или слабое звучание оповещателя за счет протекания через них тока контроля цепи управления. Для устранения влияния тока контроля рекомендуется замыкать выключенную нагрузку, как показано пунктиром.

При этом, однако, теряется контроль внутренних цепей нагрузки. Для сохранения контроля замыкание производят резистором 100 ÷ 5000 Ом.

В связи с унификацией изделий установленные на плате модуля переменные резисторы и кнопка «Тест включения реле» не используются.

Установка режима работы реле 1 и 2 производится джампером 1, реле 3 и 4 - джампером 2. Джампер снят - постоянный режим работы, одет - импульсный режим (включение на 5 сек).

## Схема подключения нормально-включенной нагрузки с контролем наличия напряжения питания.



Изм.	Кол.	Лист	№ док.	Подп.	Дата

Схема подключения МАКС-У исп.4.

Лист

41

Формат А3

Согласовано:

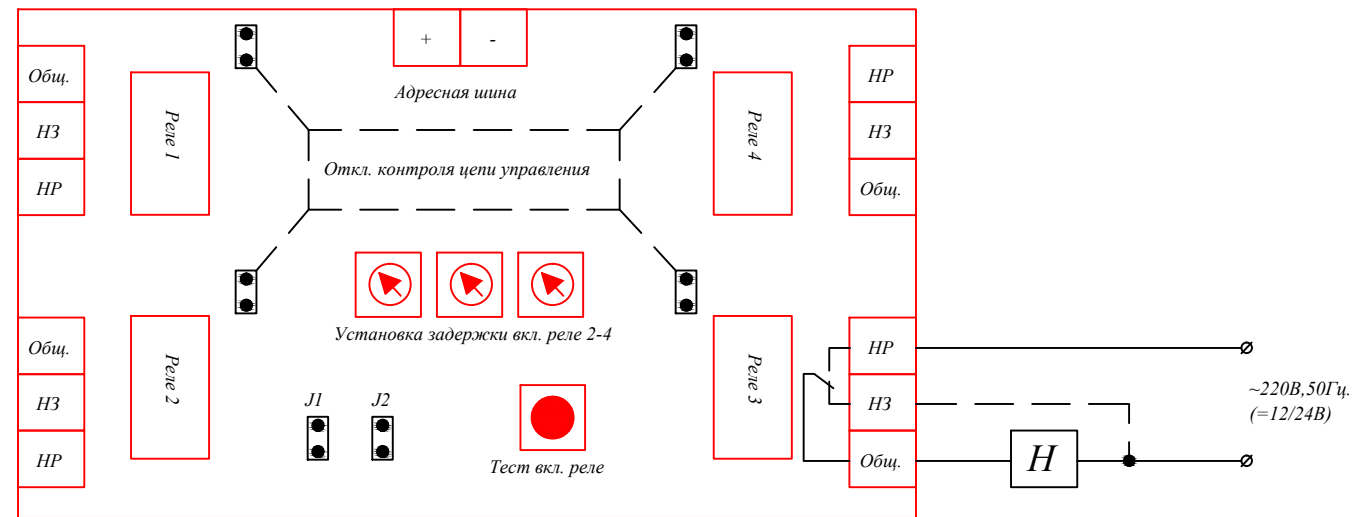
Взам. инв. N

Подп. и дата

Инв. N подл.

## Схема подключения МАКС-У4.

### Схема подключения нормально-выключенной нагрузки.



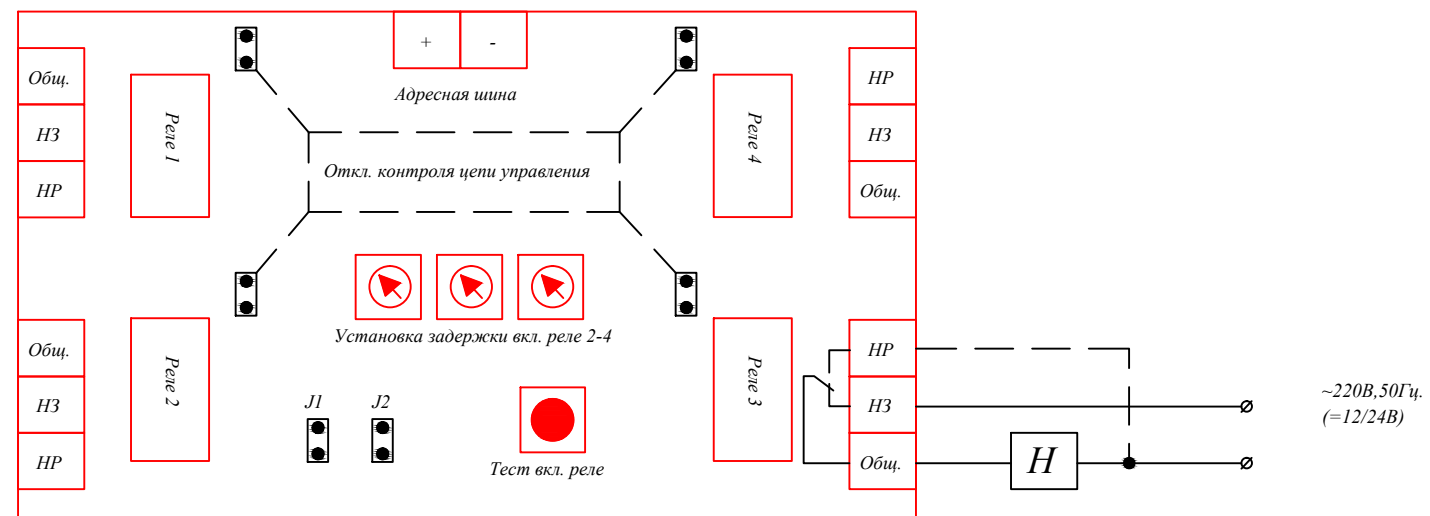
#### Примечание:

4 реле с одним общим адресом. Реле 1 включается по сигналу ПКОПУ, реле 2,3,4 - по очереди с задержкой 0-90 сек, которая устанавливается переменными резисторами

При слаботочной нагрузке (светодиодное табло, сирена, некоторые приводы клапанов) возможна подсветка табло или слабое звучание оповещателя за счет протекания через них тока контроля цепи управления. Для устранения влияния тока контроля рекомендуется замыкать выключенную нагрузку, как показано пунктиром.

Установка режима работы реле 1 и 2 производится джампером 1, реле 3 и 4 - джампером 2. Джампер снят - постоянный режим работы, одет - импульсный режим (включение на 5 сек).

### Схема подключения нормально-включенной нагрузки с контролем наличия напряжения питания.



Согласовано:

Име. N подл.	Подп. и дата	Взам. инв. N

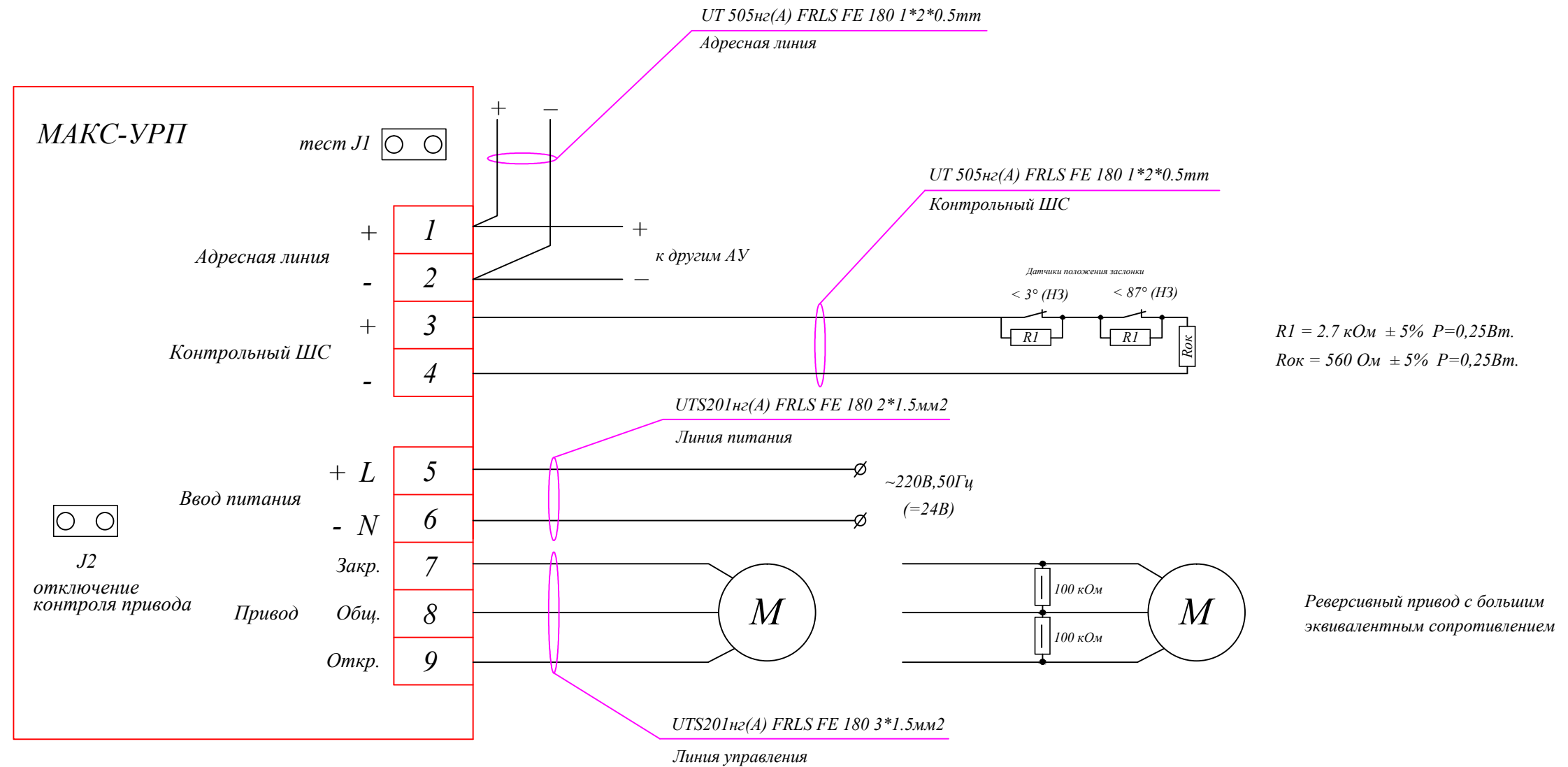
Изм.	Кол.	Лист	N° док.	Подп.	Дата

Схема подключения МАКС-У4.

Лист  
42

Формат А3

# Схема соединения МАКС-УРП с реверсивным приводом.



**Примечание:**

Модуль поставляется с установленными джамперами 1-2.

джампер J1 «ТЕСТ»: Тест/Активация модуля при программировании адреса (рекомендуется при пуско-наладочных работах);

джампер J2 «Отключение контроля привода»: Установлен – контроль цепи управления приводом и наличия питающего напряжения отключен (рекомендуется при пуско-наладочных работах). Для включения контроля джампер снять.

В зависимости от конструкции привода (например, привод производства Nanotek) при необходимости установить нагрузочные резисторы 100 кОм ±5%, 1 Вт.

Резисторы устанавливаются в непосредственной близости от привода.

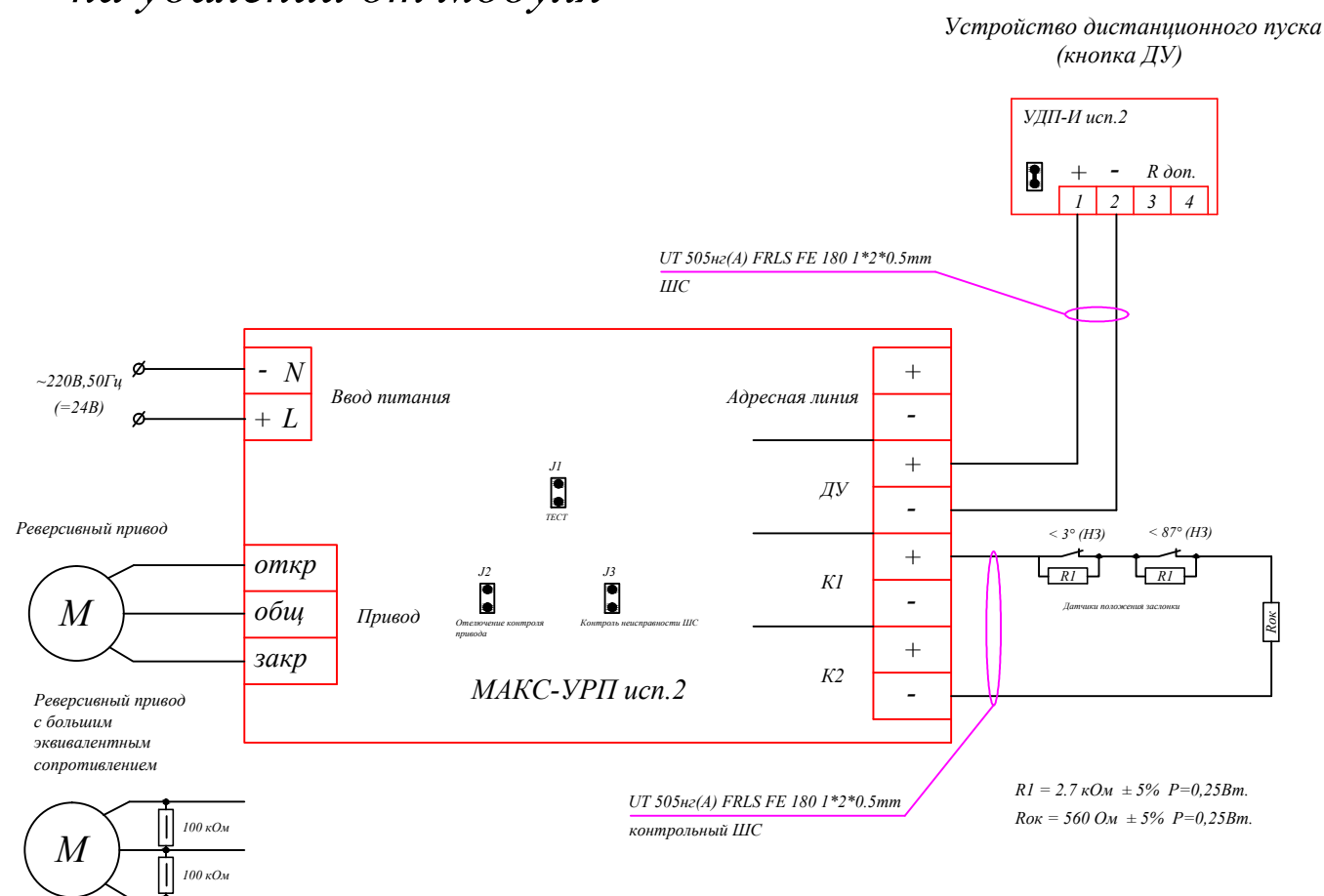
Согласовано:

Име. N подл.	Подп. и дата	Взам. инв. N

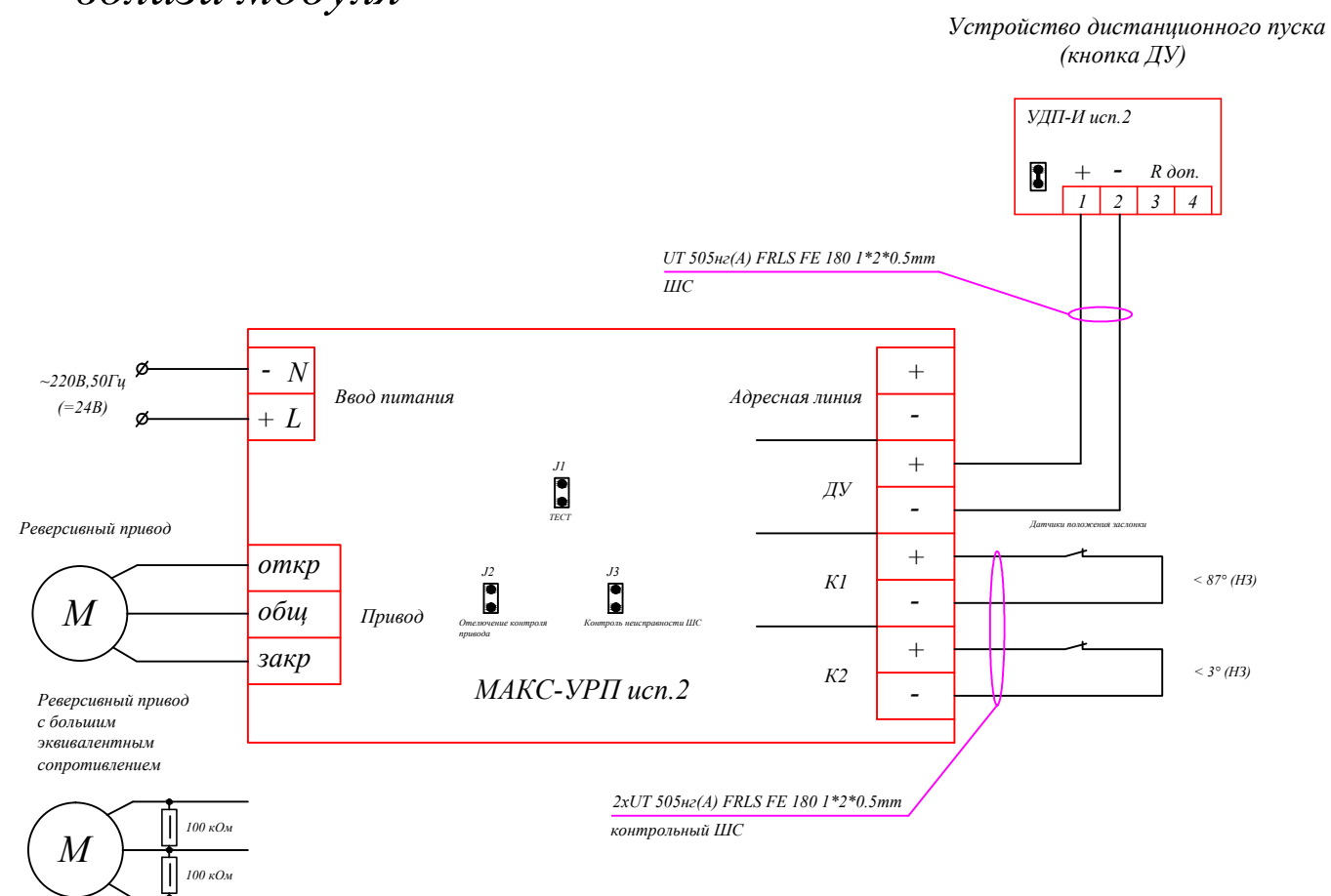
Изм.	Кол.	Лист	N° док.	Подп.	Дата

## Схема соединения МАКС-УРП исп.2 с реверсивным приводом.

а) датчики положены заслонки расположены на удалении от модуля



б) датчики положены заслонки расположены вблизи модуля



**Примечание:**

Модуль поставляется с установленными джамперами 1-3.

джампер J1 «ТЕСТ»: Тест/Активация модуля при программировании адреса (п. 2.2).

(рекомендуется при пуско-наладочных работах). Для включения контроля джампер снять;

джампер J2 «Отключение контроля привода»: Установлен – контроль цепи управления приводом и наличия питающего напряжения отключен

(рекомендуется при пуско-наладочных работах). Для включения контроля джампер снять.

джампер J3 «Контроль неисправности ШС»: Установлен – подключение (НЗ) датчиков положения заслонки непосредственно к входам K1 и K2, контроль на обрыв и K3 не производится. Снят - датчики положения подключаются шлейфом (см. рисунок), который контролируется на обрыв и K3.

В зависимости от конструкции привода (например, привод производства Nanotek) при необходимости установить нагрузочные резисторы 100 кОм ±5%, 1 Вт.

Резисторы устанавливаются в непосредственной близости от привода.

Согласовано:

Взам.инв.Н

Подп.и дата

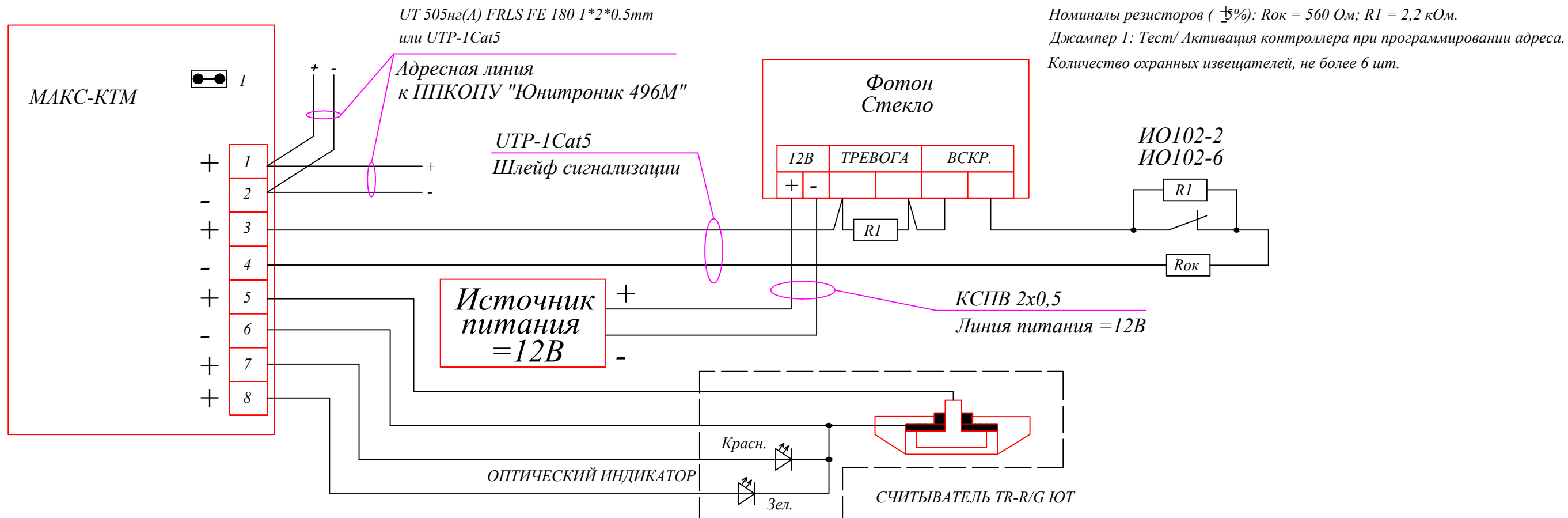
Инв.Н подл.

Изм.	Кол.	Лист	№ док.	Подп.	Дата

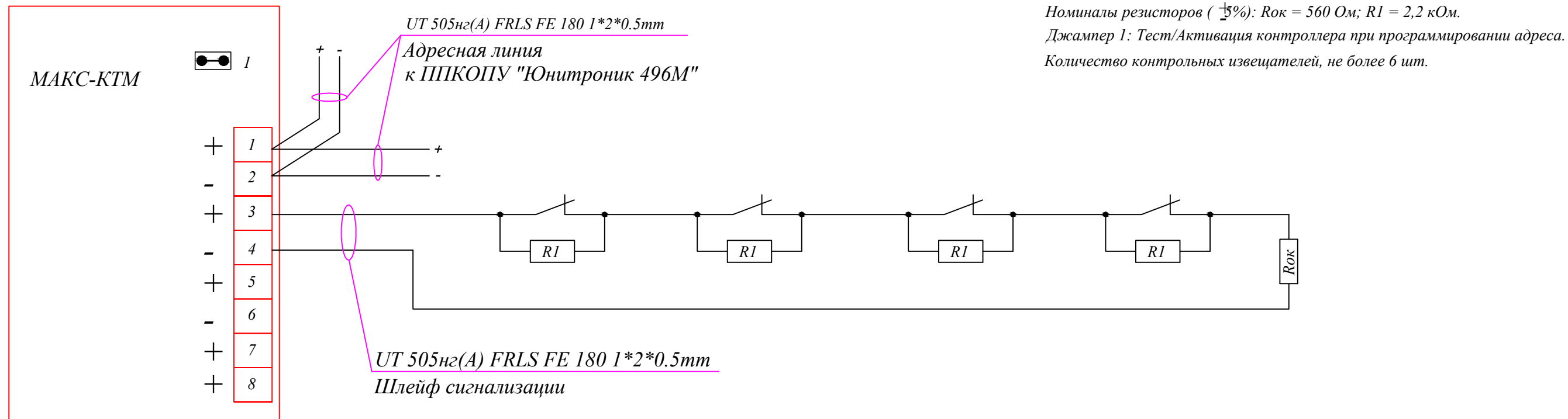
Схема соединения МАКС-УРП исп.2 с реверсивным приводом.

Лист  
43.2

## Схема подключения контроллера считывателя адресного МАКС-КТМ, считывателя "Touch Memory" и охранных извещателей.



## Схема подключения контроллера считывателя адресного МАКС-КТМ и контрольных извещателей с НЗ-контактом.

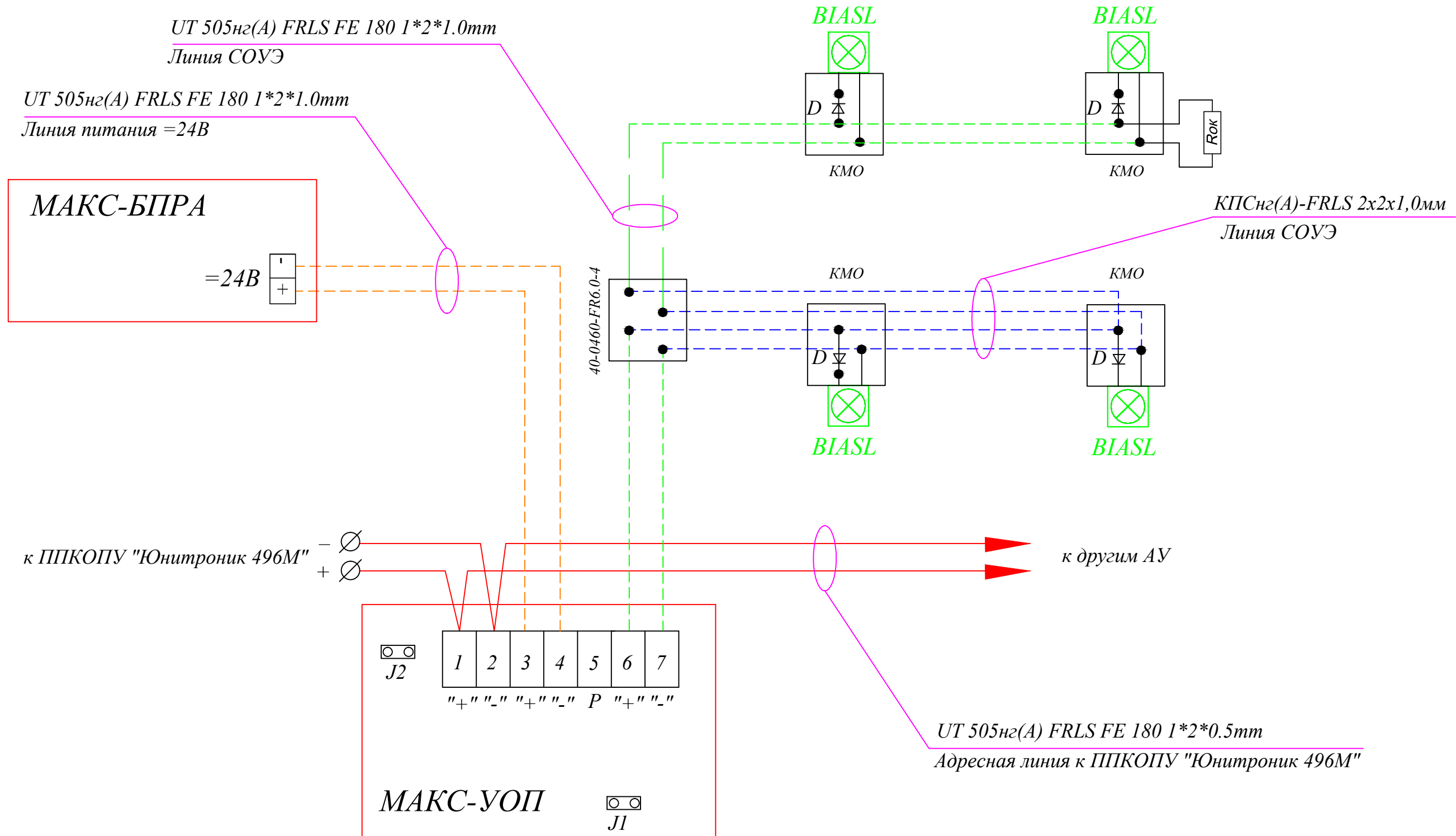


Согласовано:

Име. N подл.	Подп. и дата	Взам. инв. N
--------------	--------------	--------------

Изм.	Кол.	Лист	N° док.	Подп.	Дата	Схема подключения контроллера считывателя адресного МАКС-КТМ, считывателя "Touch Memory", охранных извещателей и контрольных извещателей с НЗ-контактом.	Лист 44
------	------	------	---------	-------	------	--	------------

# Схема подключения оповещателей к модулю адресному управляющему МАКС-УОП 4-х жильным кабелем.



Примечание:

Rок = 10 кОм ± 5% P=0,25Вт (для напряжения питания 24В).

D = 1N5819.

Тип применяемых диодов определяется током нагрузки: КД510 для токов до 200 мА, 1N5819 для токов до 1А, 1N5822 для токов до 3А.

J1: снят - постоянный режим (реле включается до отмены тревоги).

J2: тест.

Максимальный ток нагрузки - 3А.

Согласовано:

Инв.№ подл.	Подп.и дата	Взам.инв.№

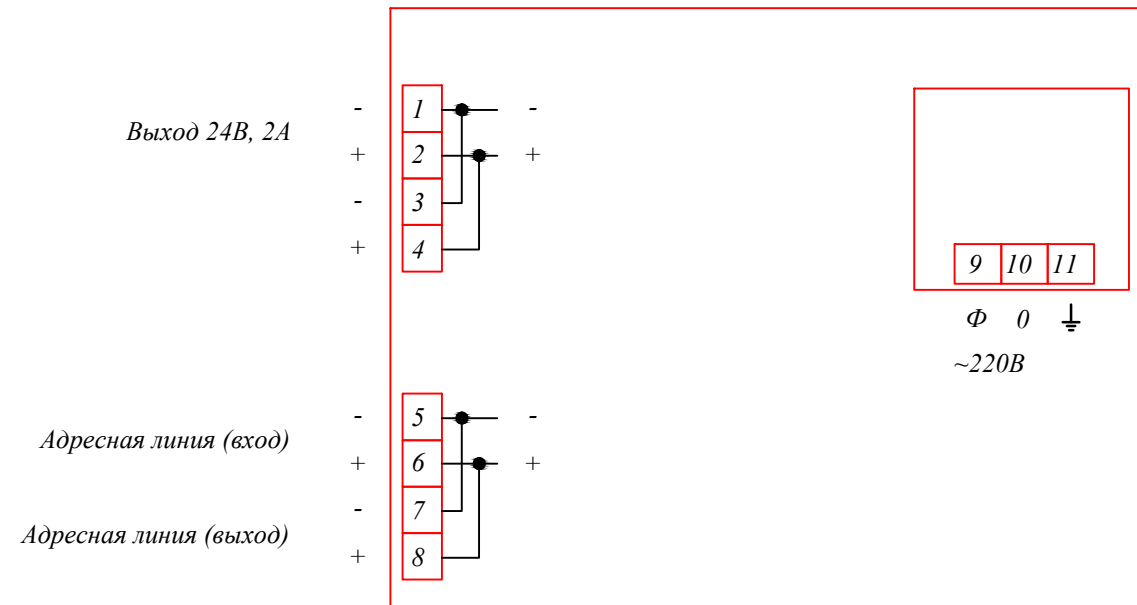
Изм.	Кол.	Лист	№ док.	Подп.	Дата

Схема подключения оповещателей к модулю адресному управляющему МАКС-УОП 4-х жильным кабелем.

Лист  
45



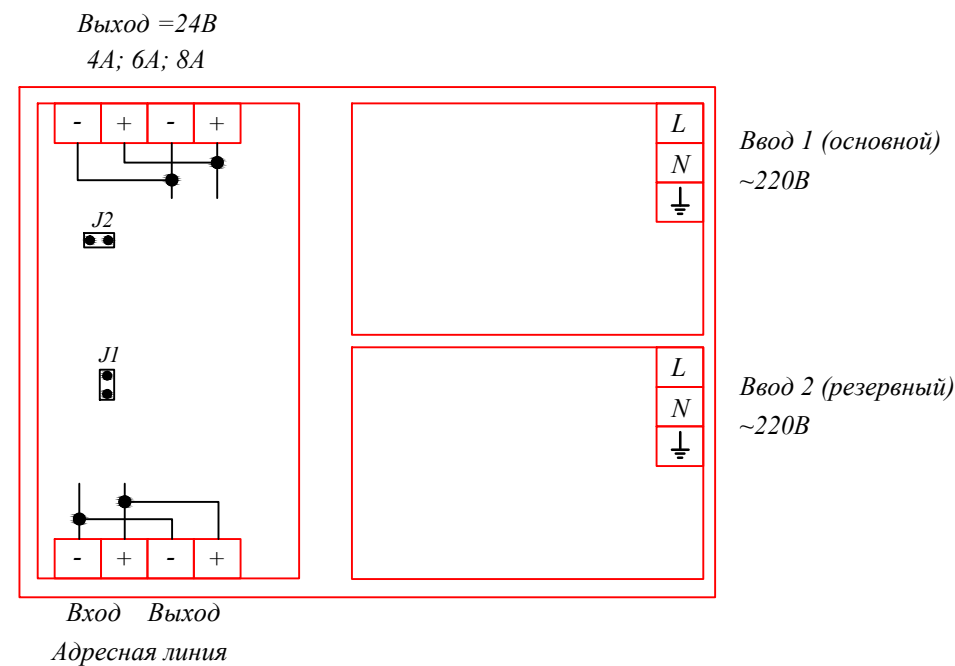
*Схема подключения адресного резервируемого источника электрического питания постоянного тока  
БПРА-24-2/7, БПРА-24-2/12*



**Примечание:**

БПРА-24-2/7 -  $U_{\text{вых.}} = 24 \text{ В}$ ;  $I$  до 2 А; 2 х АКБ 12 В, 7 А\*ч.  
БПРА-24-2/12 -  $U_{\text{вых.}} = 24 \text{ В}$ ;  $I$  до 2 А; 2 х АКБ 12 В, 12 А\*ч.

*Схема подключения адресного резервируемого источника электрического питания постоянного тока  
БПРА-АВР.*



**Примечание:**

J1 - программирование адреса  
J2 - снят - отключение звукового сигнала "Неисправность"  
Исполнение БПРА-АВР-24-4 – 24В, 4А  
Исполнение БПРА-АВР-24-6 – 24В, 6А  
Исполнение БПРА-АВР-24-8 – 24В, 8А

Согласовано:

Взам.инв.№

Подп.и дата

Инв.№ подл.

Изм.	Кол.	Лист	№ док.	Подп.	Дата

Схема подключения адресного резервируемого источника  
электрического питания постоянного тока  
БПРА-24-2/7 и БПРА-АВР.



## Схема подключения адресного шкафа управления ШУПЗ / ШУП45.

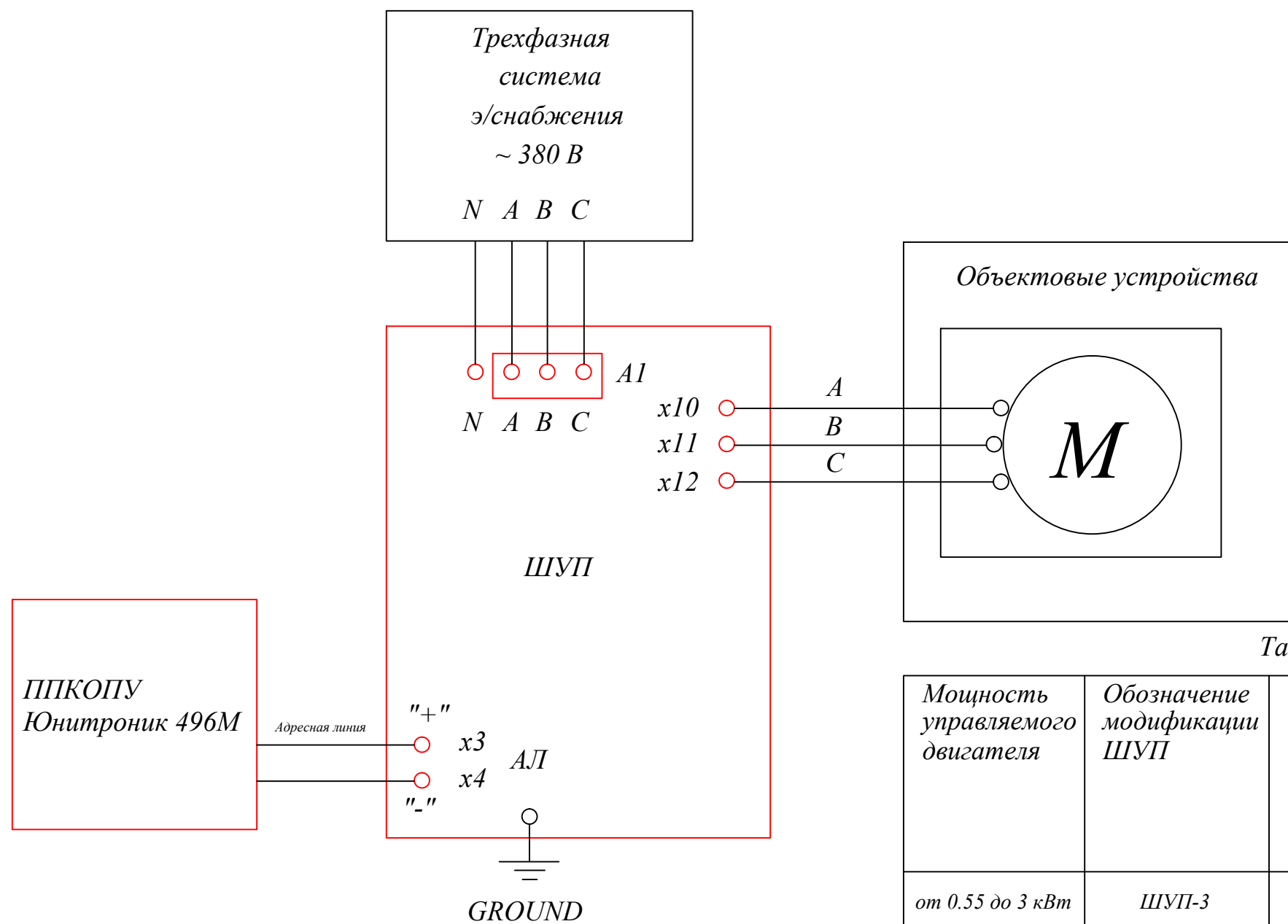


Таблица 1

Мощность управляемого двигателя	Обозначение модификации ШУП	Сечение медных жил силового кабеля (мм <sup>2</sup> )	Величина тока срабатывания автомата защиты (характеристика D, без теплового расцепителя МА)
от 0,55 до 3 кВт	ШУП-3	1,5	10А
до 5,5 кВт	ШУП-5,5	1,5	16А
до 7,5 кВт	ШУП-7,5	2,5	25А
до 11 кВт	ШУП-11	2,5	32А
до 15 кВт	ШУП-15	4	40А
до 30 кВт	ШУП-30	10	63А
до 45 кВт	ШУП-45	16	100А

*Примечание: ШУП управляет асинхронным электродвигателем мощностью от 0,55 до 45кВт в трехфазных электрических сетях общего пользования с номинальным напряжением 380В. Силовые кабели для подключения ШУП и электродвигателя должны соответствовать требованиям табл.1.*

Согласовано:

Взам.инв.№

Подп.и дата

Инв.№ подл.

Изм.	Кол.	Лист	№ док.	Подп.	Дата

Схема подключения адресного шкафа управления ШУПЗ/ШУП45.

Лист  
47





# Схема подключения адресного шкафа управления ШУП-3 исп.1К220.

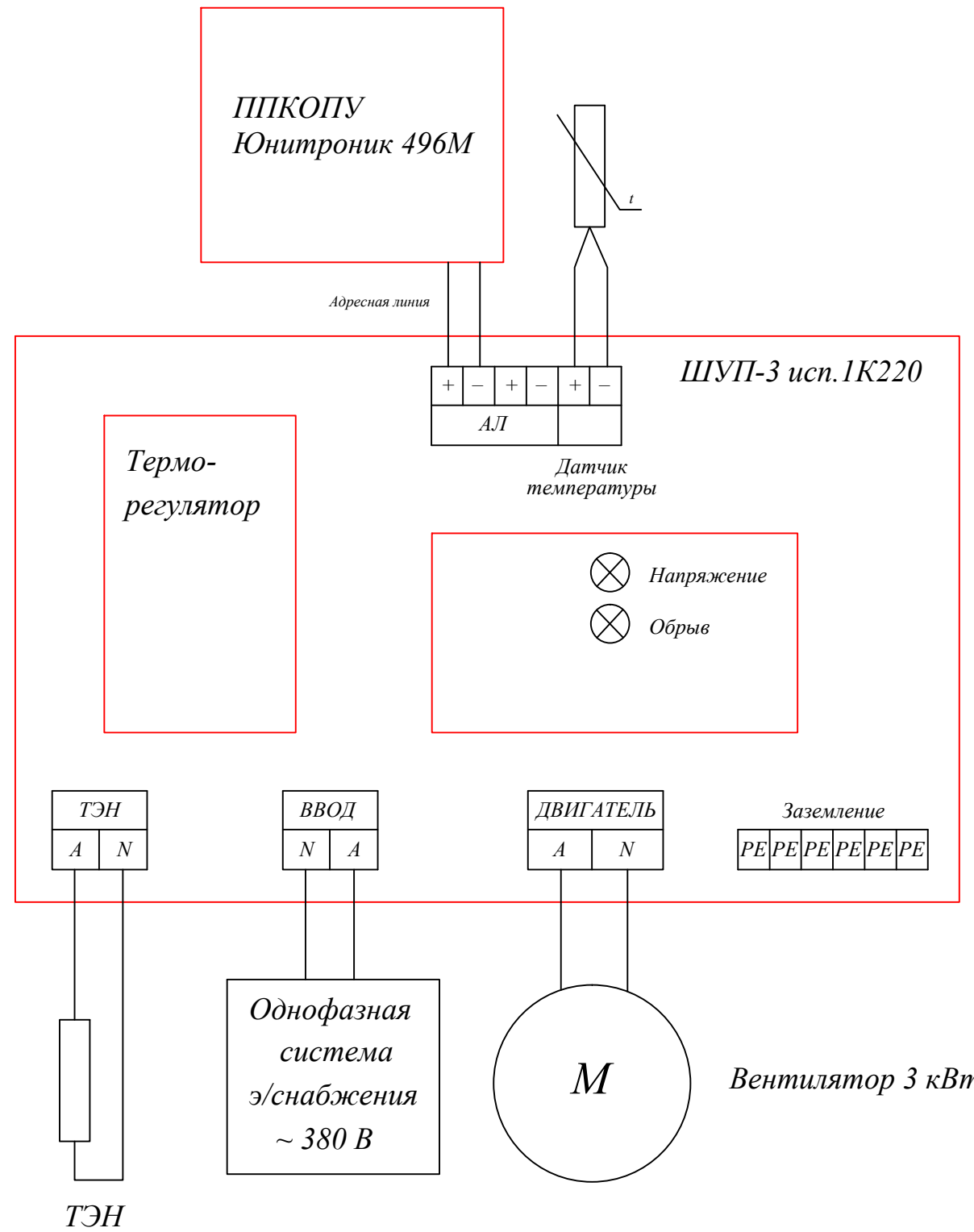


Таблица 1

Обозначение	Э/питание	Э/двигатель	Калорифер	Величина тока срабатывания автомата защиты (характеристика э/магнитного расцепителя С, без теплового расцепителя МА)
ШУП-3 исп.1К380	3Ф - 380 В	Асинхронный 3Ф - 380 В	3Ф - 380 В	63 А
ШУП-3 исп.2К380	3Ф - 380 В	Асинхронный 3Ф - 380 В	3Ф - 380 В 2 ступени	63 А
ШУП-3 исп.1К220	1Ф - 220 В	1Ф - 220 В	1Ф - 220 В	63 А
ШУП-3 исп.1К220/380	3Ф - 380 В	1Ф - 220 В	3Ф - 380 В	63 А

**Примечание:**

Шкаф управления приводом адресный ШУП-3 исп.1К220 управляет асинхронным электродвигателем мощностью до 3 кВт и калорифером мощностью до 26 кВт  
 Для выполнения требований п.5.11 СП6.13130.2021, в конструкции ШУП применяются автоматические выключатели серии ВА-103М без теплового расцепителя с характеристикой "МА", характеристика электромагнитного расцепителя С  
 Включение и выключение калорифера производится одновременно с включением/выключением электродвигателя.  
 Температура воздуха на выходе электрокалорифера поддерживается одноступенчатым терморегулятором, который установлен внутри шкафа ШУП.  
 Диапазоны температур включения/выключения нагревателей калорифера задаются на панели управления терморегулятора.  
 Датчик температуры (1 шт.) входит в комплект поставки ШУП.

Согласовано:			
	Взам.инв.Н		
	Подп.и дата		
	Инв.Н подл.		

Изм.	Кол.	Лист	№ док.	Подп.	Дата

# Схема подключения адресного шкафа управления ШУП-3 исп.1К220/380.

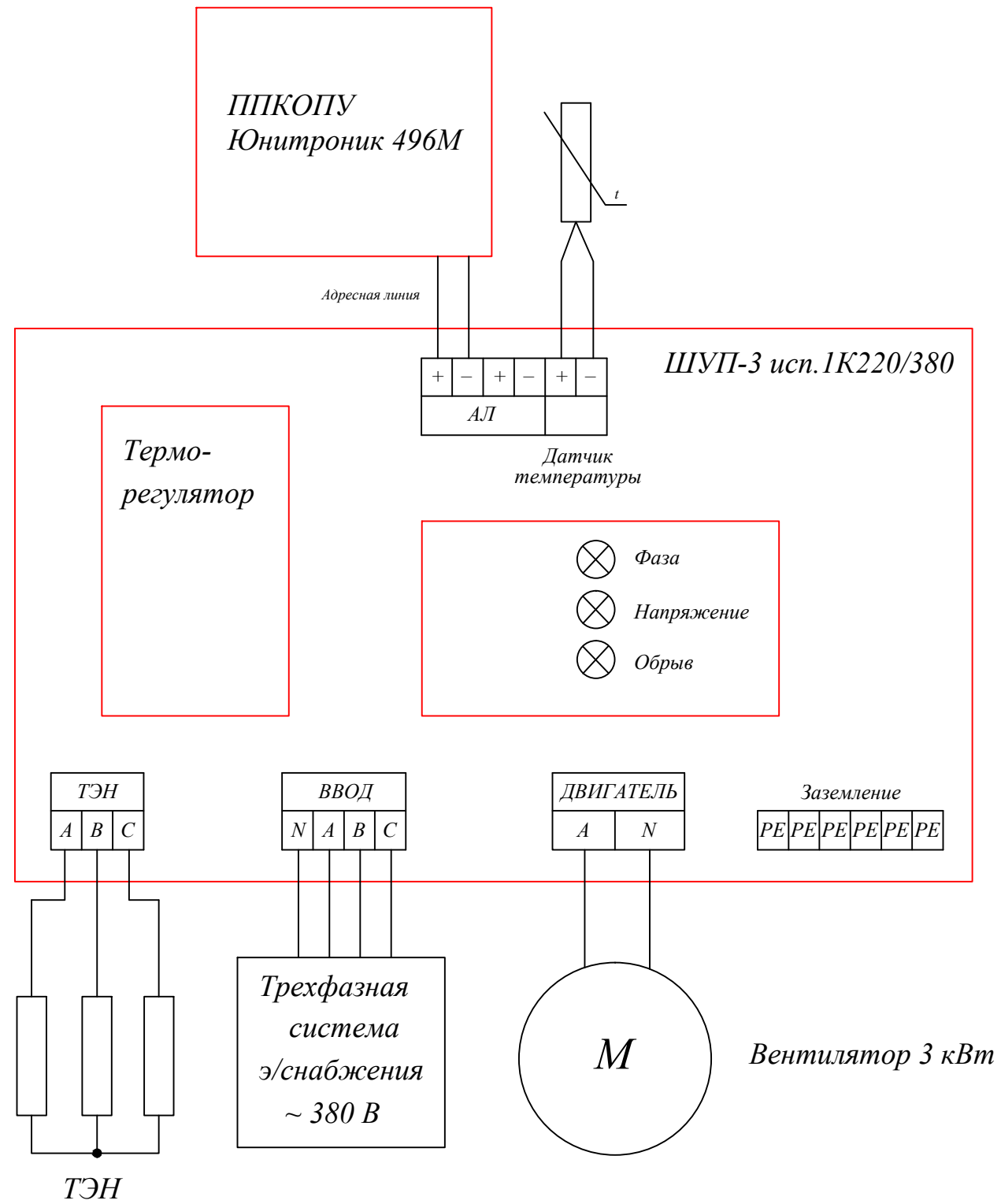


Таблица 1

Обозначение	Э/питание	Э/двигатель	Калорифер	Величина тока срабатывания автомата защиты (характеристика э/магнитного расцепителя С, без теплового расцепителя МА)
ШУП-3 исп.1К380	3Ф - 380 В	Асинхронный 3Ф - 380 В	3Ф - 380 В	63 А
ШУП-3 исп.2К380	3Ф - 380 В	Асинхронный 3Ф - 380 В	3Ф - 380 В 2 ступени	63 А
ШУП-3 исп.1К220	1Ф - 220 В	1Ф - 220 В	1Ф - 220 В	63 А
ШУП-3 исп.1К220/380	3Ф - 380 В	1Ф - 220 В	3Ф - 380 В	63 А

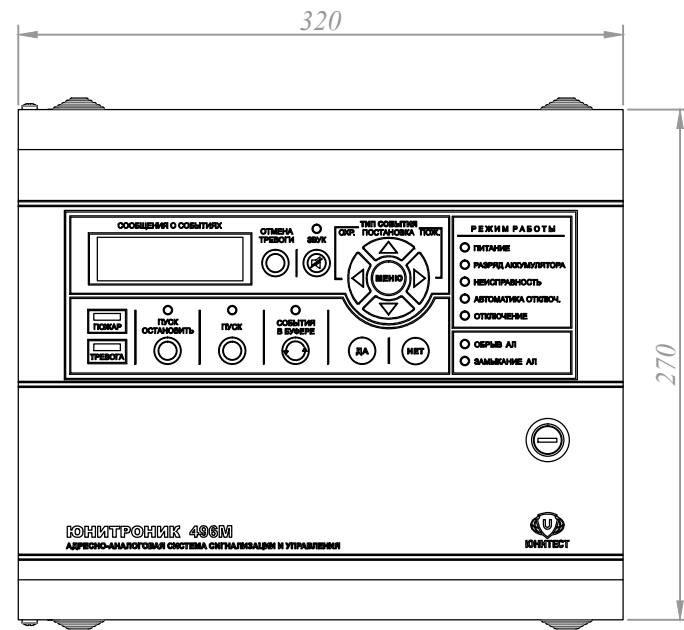
**Примечание:**

Шкаф управления приводом адресный ШУП-3 исп.1К220/380 управляет асинхронным электродвигателем мощностью до 3 кВт и калорифером мощностью до 26 кВт  
 Для выполнения требований п.5.11 СП6.13130.2021, в конструкции ШУП применяются автоматические выключатели серии ВА-103М без теплового расцепителя с характеристикой "МА", характеристика электромагнитного расцепителя С  
 Включение и выключение калорифера производится одновременно с включением/выключением электродвигателя.  
 Температура воздуха на выходе электрокалорифера поддерживается одноступенчатым терморегулятором, который установлен внутри шкафа ШУП.  
 Диапазоны температур включения/выключения нагревателей калорифера задаются на панели управления терморегулятора.  
 Датчик температуры (1 шт.) входит в комплект поставки ШУП.

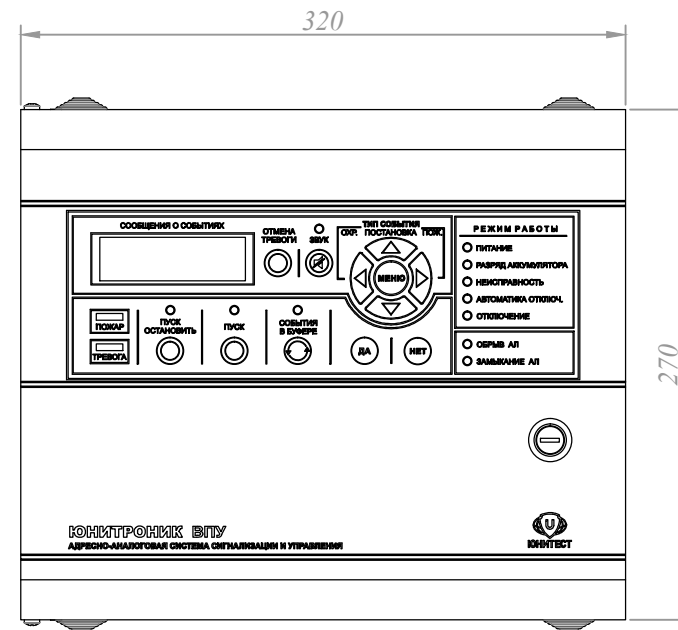
Согласовано:			
Взам. инв. N			
Подп. и дата			
Инв. N подл.			

						Схема подключения адресного шкафа управления ШУП-3 исп.1К220/380	Лист
Изм.	Кол.	Лист	№ док.	Подп.	Дата		50.2

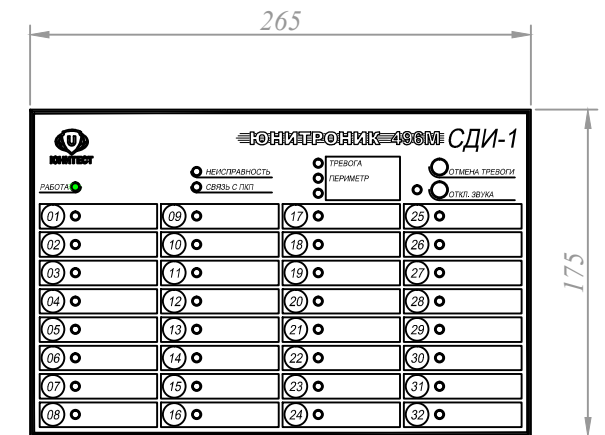
Внешний вид  
ППКОПУ "Юнитроник 496М"



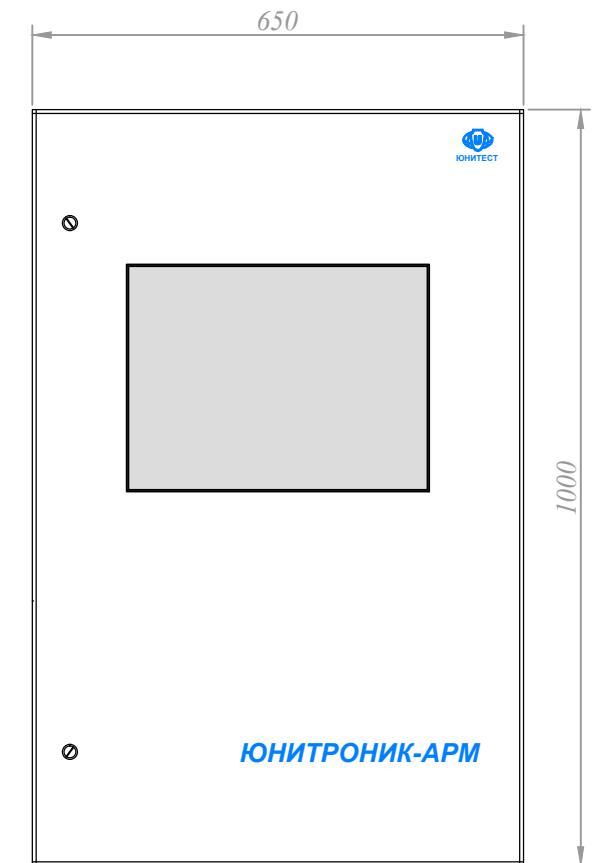
Внешний вид  
"Юнитроник ВПУ"



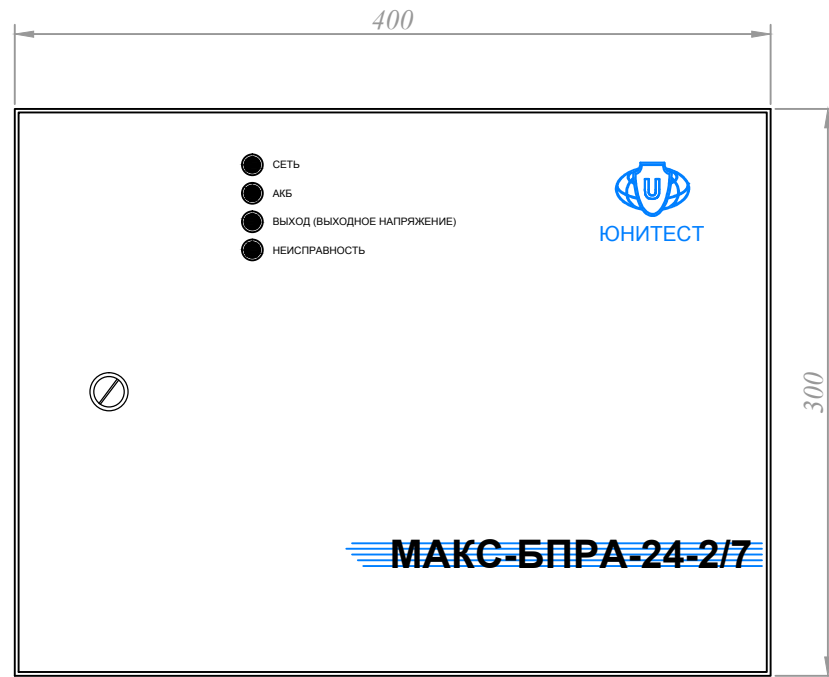
Внешний вид  
"Юнитроник СДИ-1"



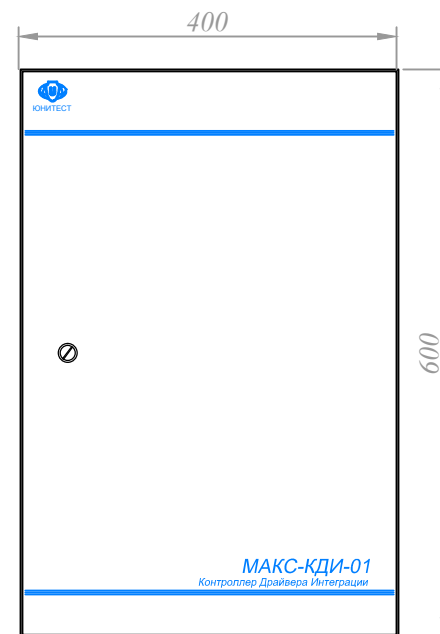
Внешний вид  
Контроллер драйвера интеграции  
"ЮНИТРОНИК-АРМ"



Внешний вид  
Адресный резервируемый источник  
питания "МАКС-БПРА-24-2/7"



Внешний вид  
Контроллер драйвера интеграции  
"МАКС-КДИ-01"



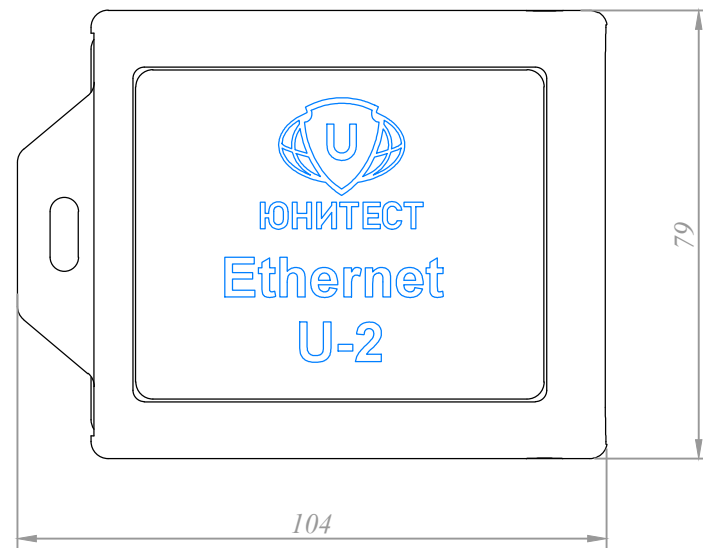
Согласовано:

Име. N подл.	
Подп. и дата	
Взам. инв. N	

Изм.	Кол.	Лист	N° док.	Подп.	Дата

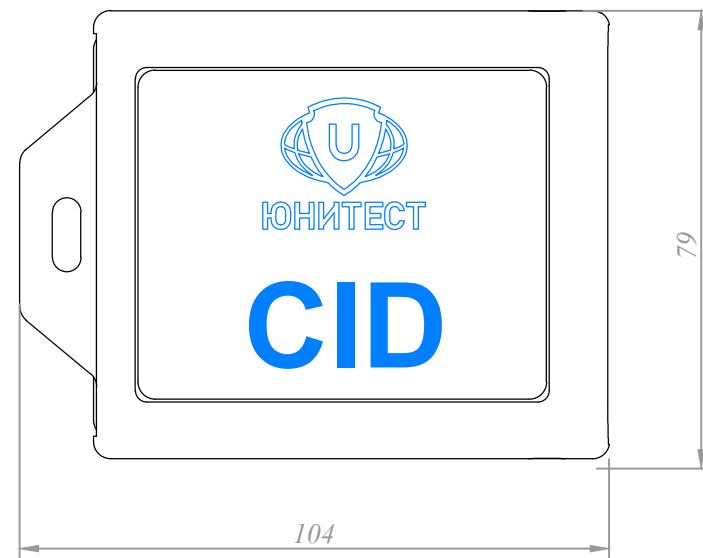
Внешний вид головных приборов:  
"Юнитроник 496М", "Юнитроник ВПУ", "МАКС-КДИ-01"  
"Юнитроник СДИ-1", "ЮНИТРОНИК-АРМ".

Внешний вид "Ethernet U-2"



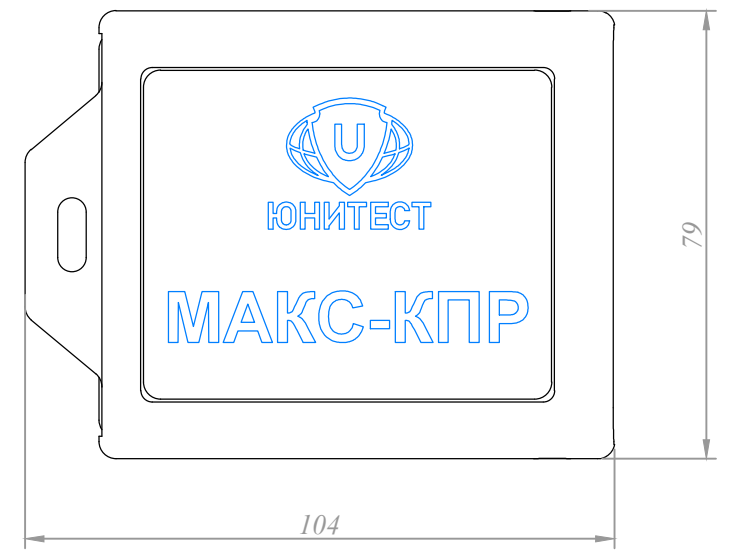
МАКС-У исп. 2

Внешний вид адаптера "CID"

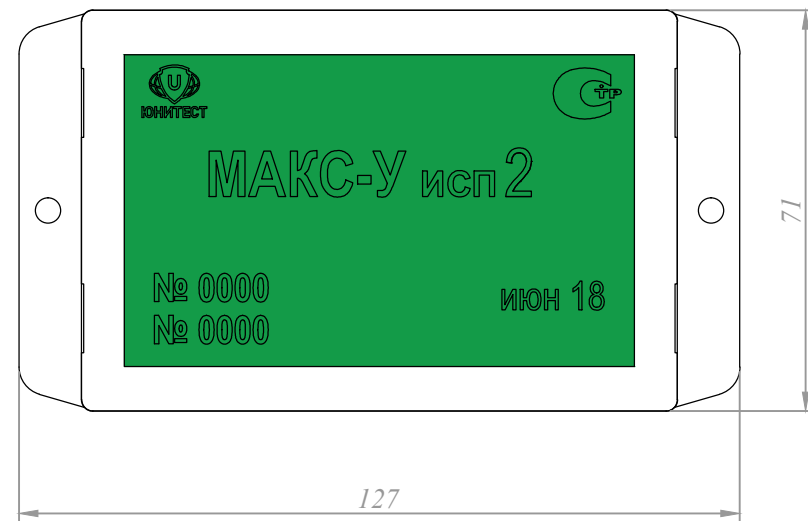


МАКС-У4

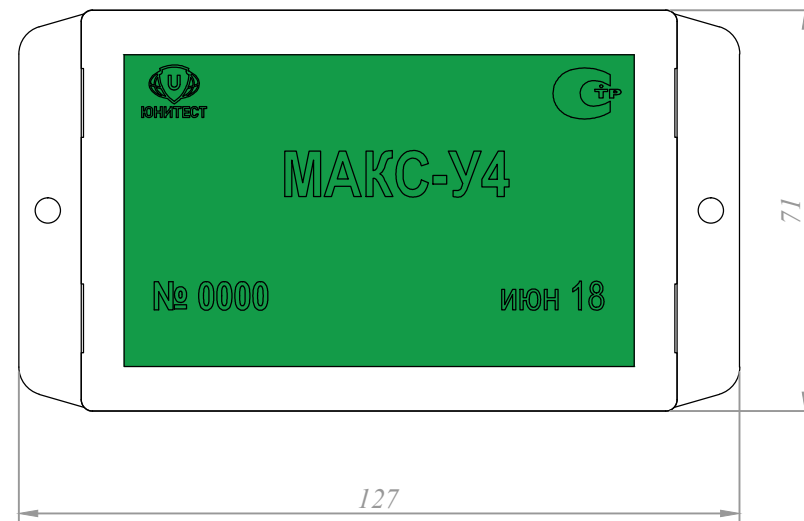
Внешний вид "МАКС-КПР"



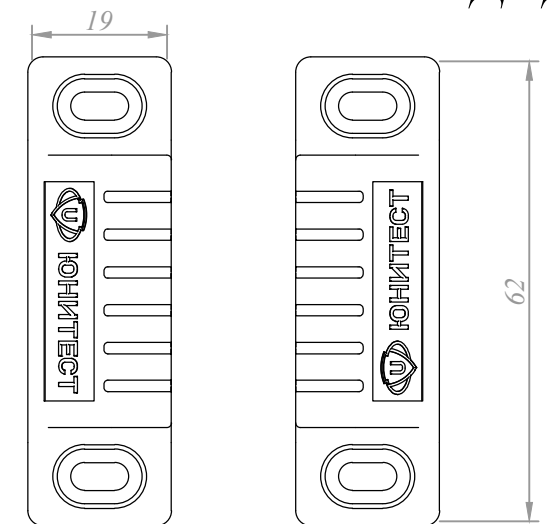
МАКС-СМК / МАКС-ДКД



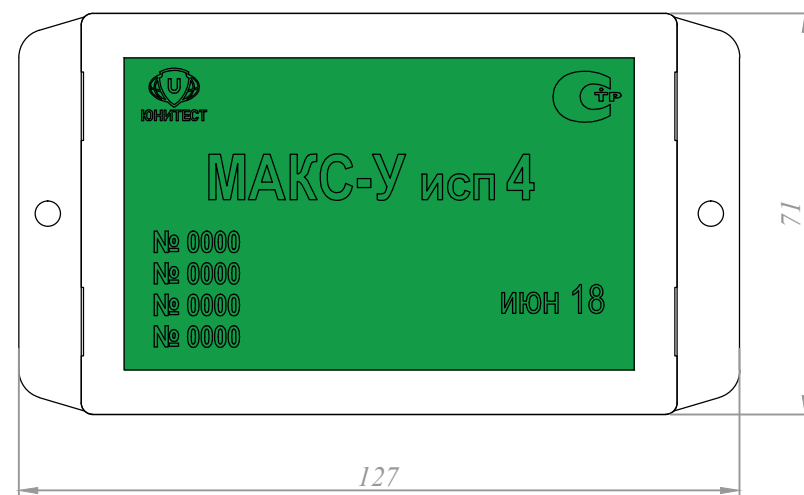
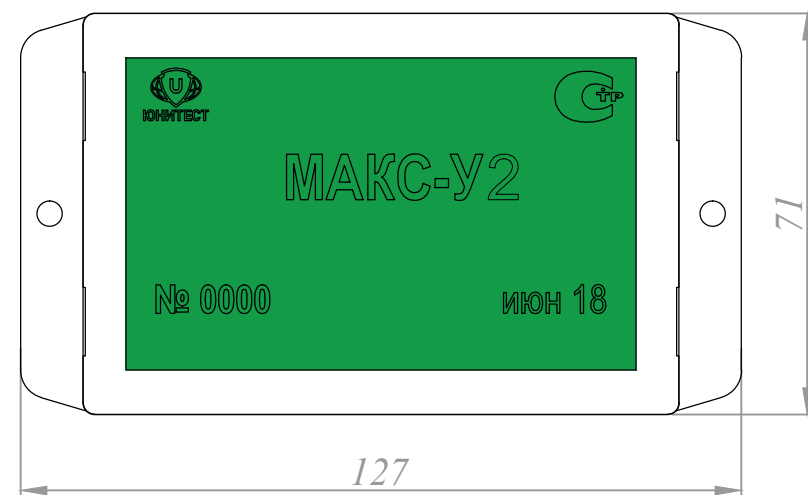
МАКС-У2



МАКС-У исп. 4



МАКС-УРП исп. 2



Изм.	Кол.	Лист	№ док.	Подп.	Дата

Внешний вид вспомогательного оборудования для  
ППКОПУ "Юнитроник 496М"

Согласовано:

Взам. инв. N

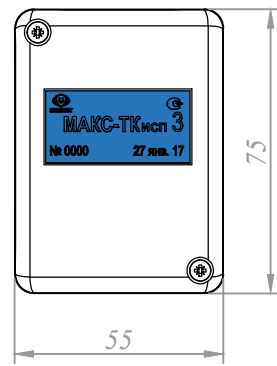
Подп. и дата

Инв. N подл.

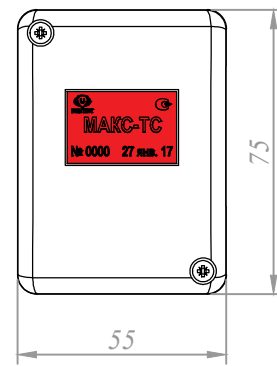


## Внешний вид адресных меток и модулей

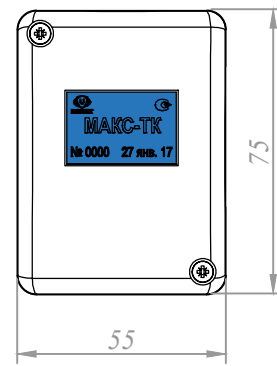
МАКС-ТК исп. 3



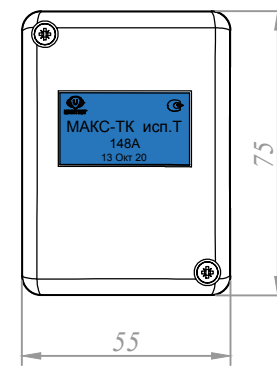
МАКС-ТС



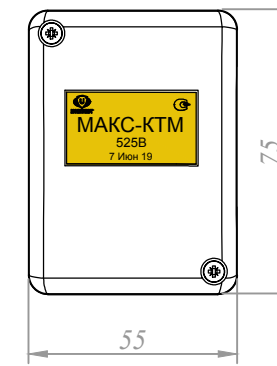
МАКС-ТК



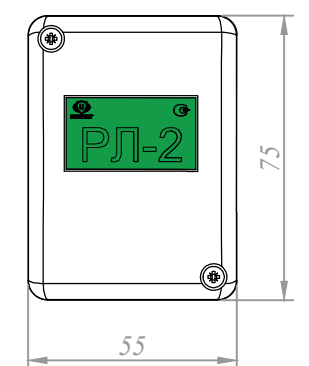
МАКС-ТК (исп.Т)



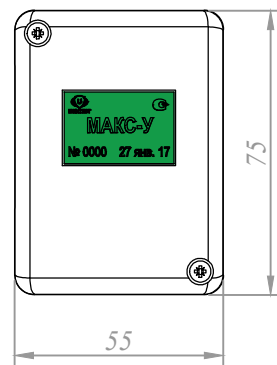
МАКС-КТМ



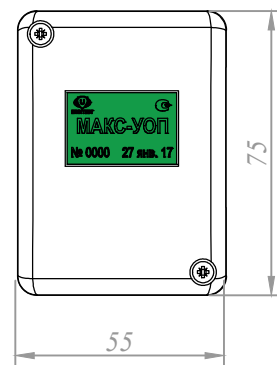
РЛ-2, РЛ-2 исп.Т



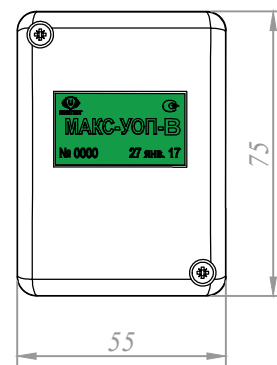
МАКС-У



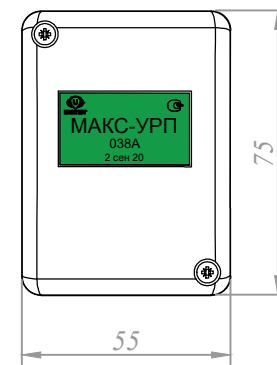
МАКС-УОП



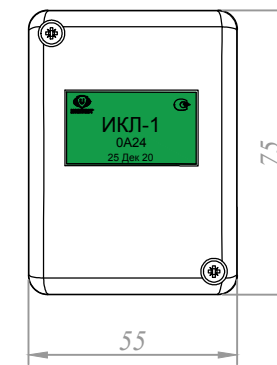
МАКС-УОП-В



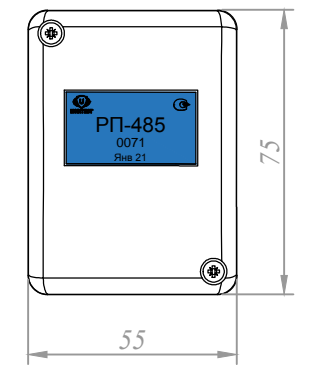
МАКС-УРП



ИКЛ-1

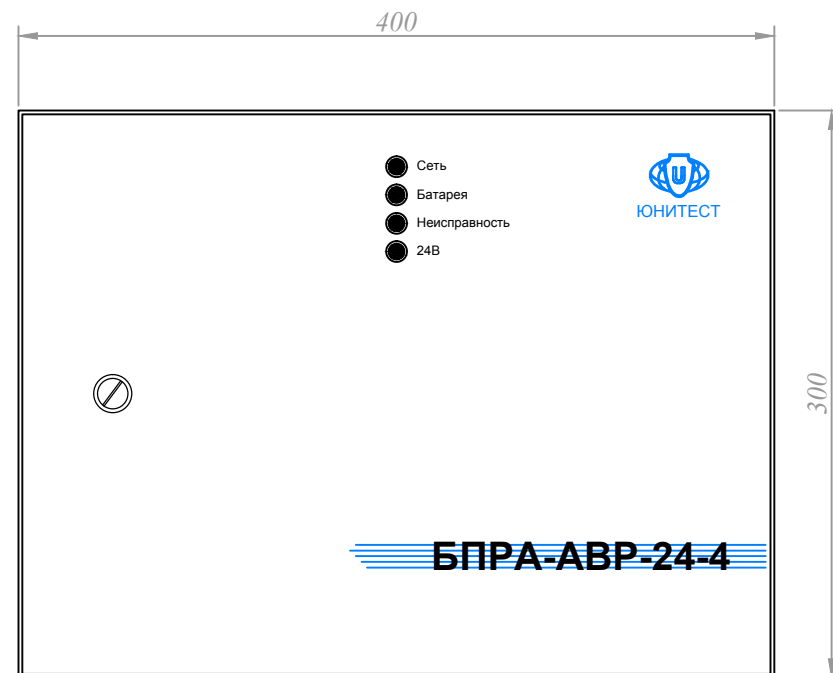


РП-485



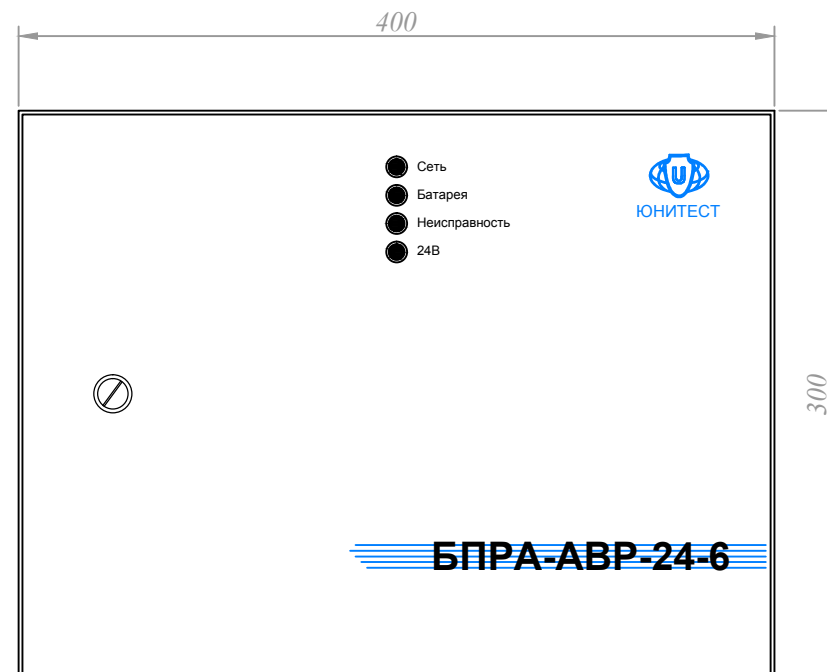
### Внешний вид

Резервируемый источник электрического  
питания постоянного тока адресный  
"БПРА-АВР-24-4"



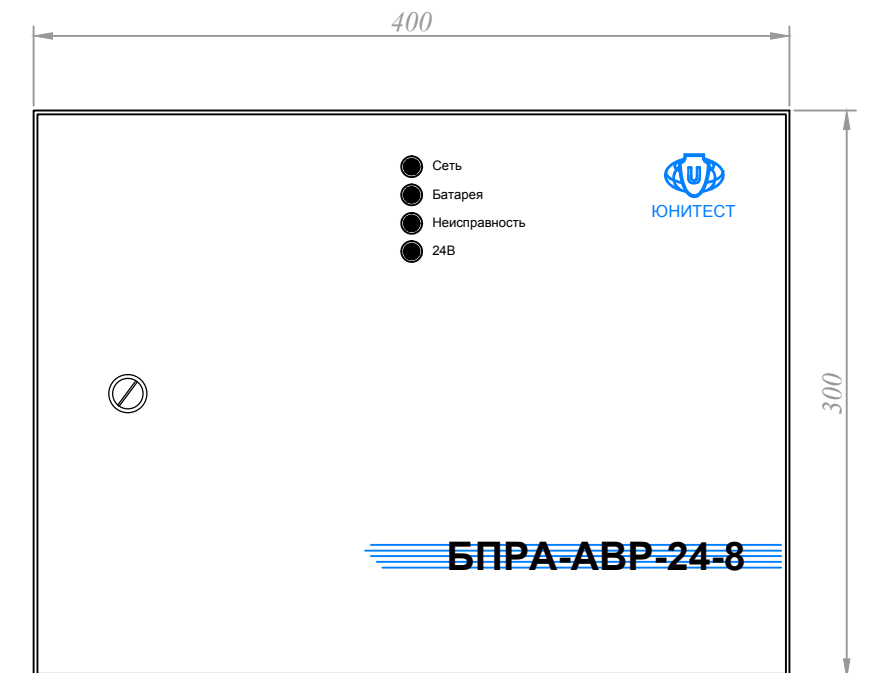
### Внешний вид

Резервируемый источник электрического  
питания постоянного тока адресный  
"БПРА-АВР-24-6"



### Внешний вид

Резервируемый источник электрического  
питания постоянного тока адресный  
"БПРА-АВР-24-8"



Согласовано:

Взам.инв.№

Подп.и дата

Инв.№ подл.

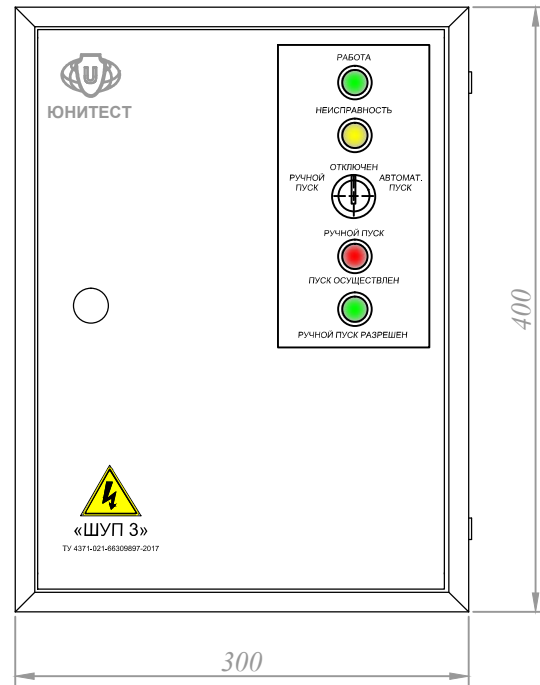
Изм.	Кол.	Лист	№ док.	Подп.	Дата

Внешний вид адресных устройств для  
ППКОПУ "Юнитроник 496М"



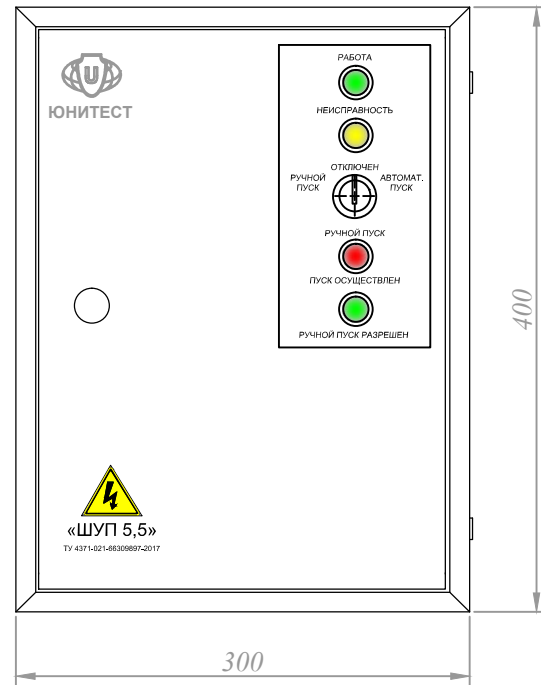
# «ШУП 3»

ТУ 4371-021-66309897-2017



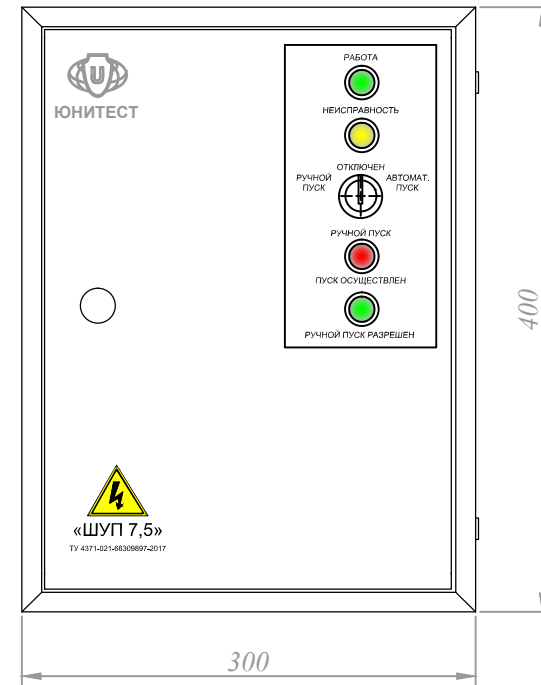
# «ШУП 5,5»

ТУ 4371-021-66309897-2017



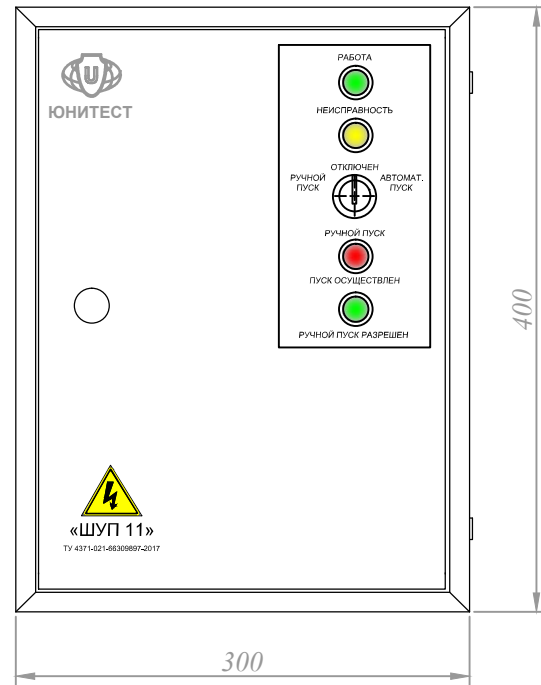
# «ШУП 7,5»

ТУ 4371-021-66309897-2017



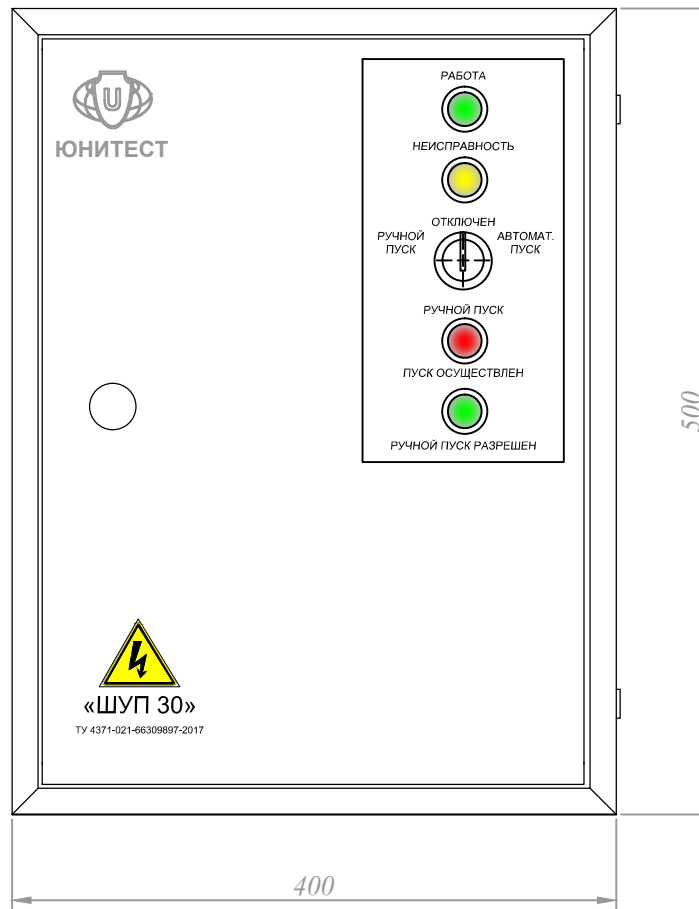
# «ШУП 11»

ТУ 4371-021-66309897-2017



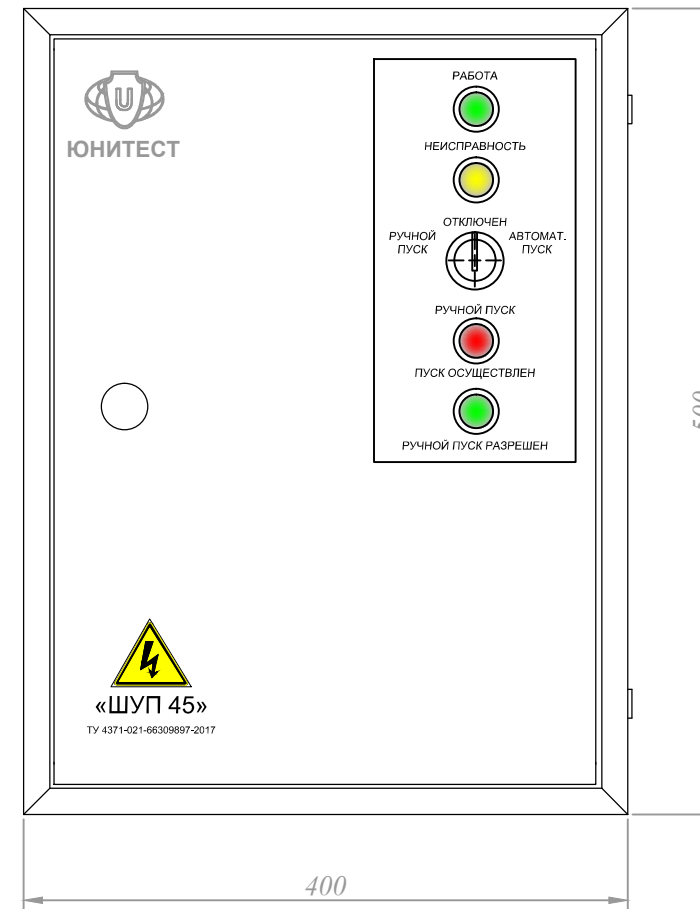
# «ШУП 30»

ТУ 4371-021-66309897-2017



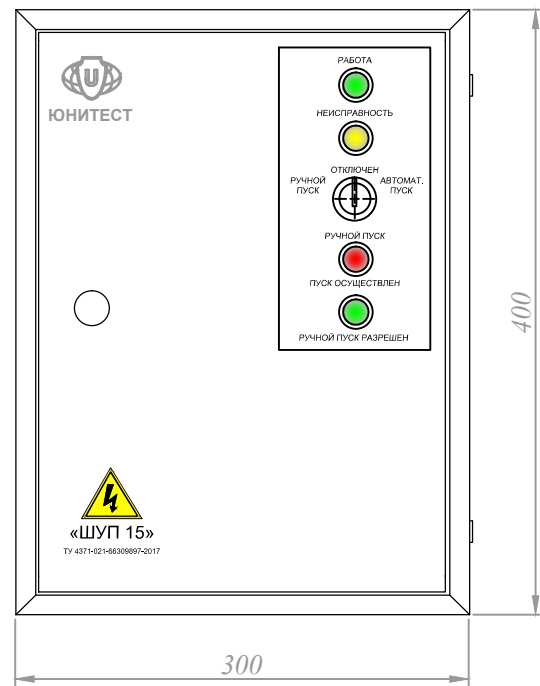
# «ШУП 45»

ТУ 4371-021-66309897-2017



# «ШУП 15»

ТУ 4371-021-66309897-2017



Адресные шкафы управления

Согласовано:

Взам. инв. N

Подп. и дата

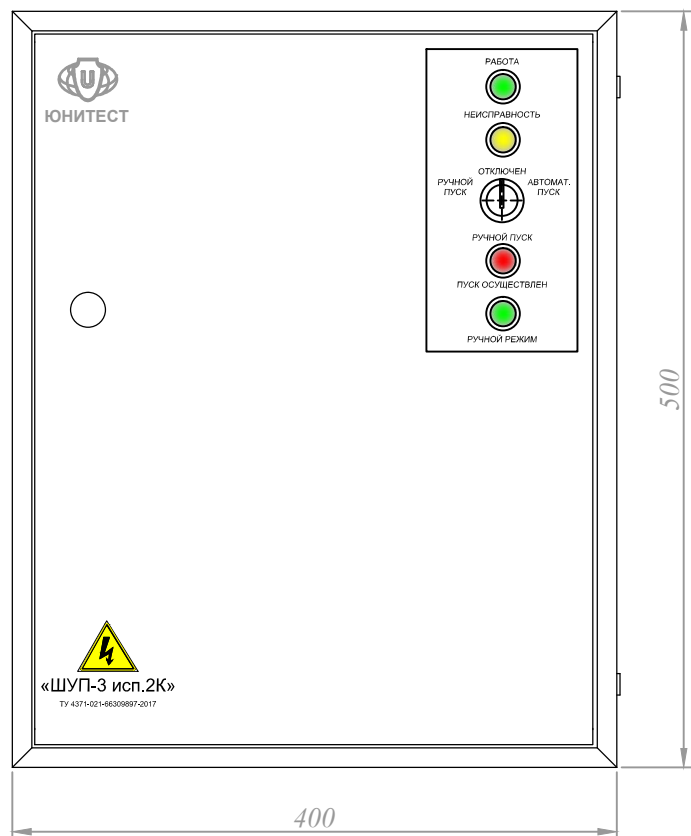
Инв. N подл.

Изм.	Кол.	Лист	№ док.	Подп.	Дата

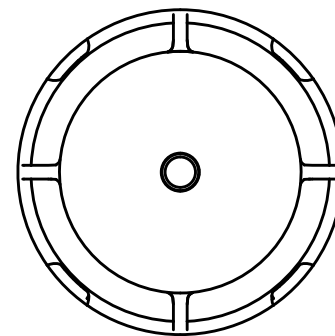
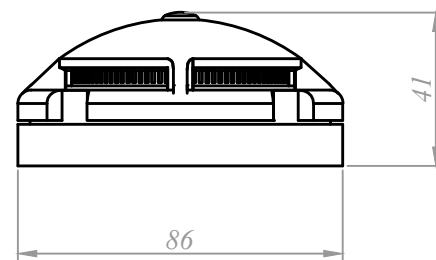
Внешний вид оборудования:  
Адресные шкафы управления

# «ШУП-3 исп.2К»

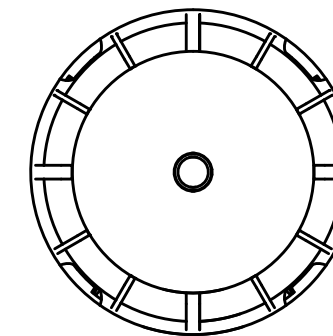
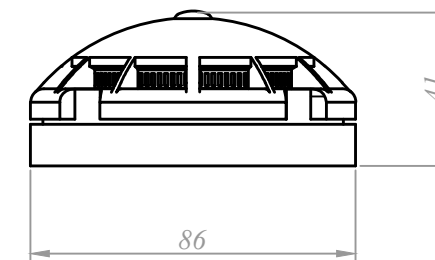
ТУ 4371-021-66309897-2017



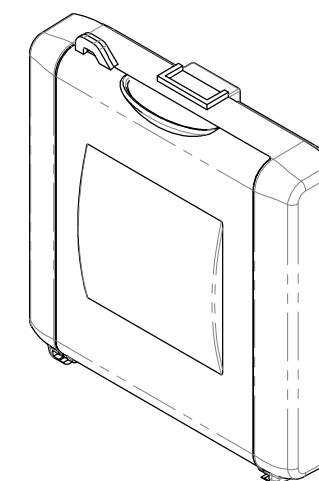
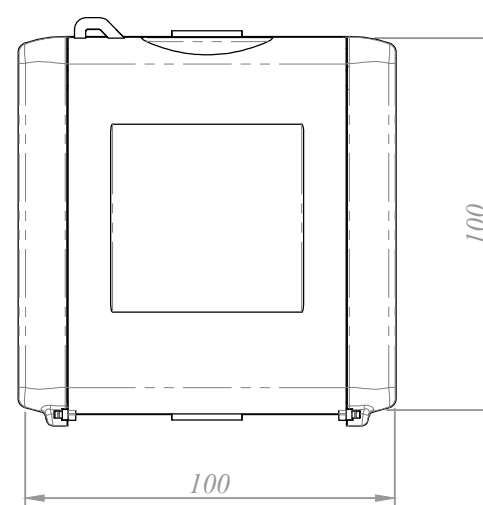
# ИП 212-91, ИП 101-50 МАКС



# ИП 212-90, ИП 212-108 МАКС, ИП 435-7 МАКС

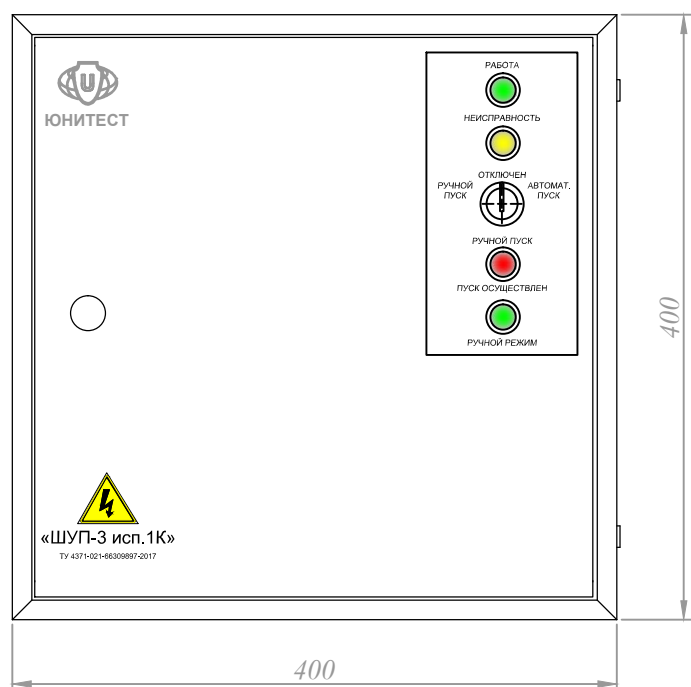


# МАКС-ИПР, МАКС-УДП, УДП-И, УДП-ИР



# «ШУП-3 исп.1К»

ТУ 4371-021-66309897-2017



Согласовано:

Взам. инв. N

Подп. и дата

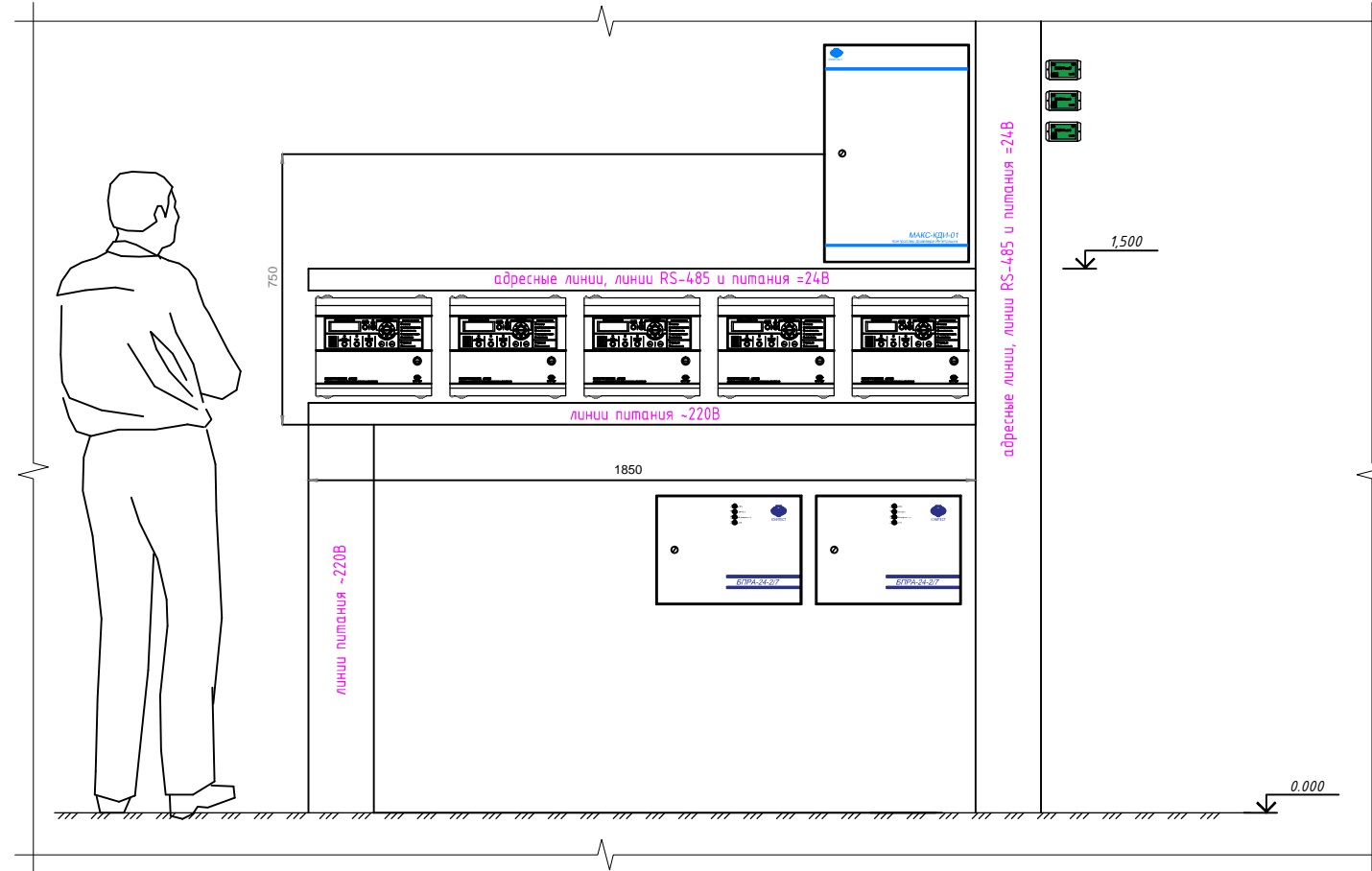
Инв. N подл.

Изм.	Кол.	Лист	N° док.	Подп.	Дата

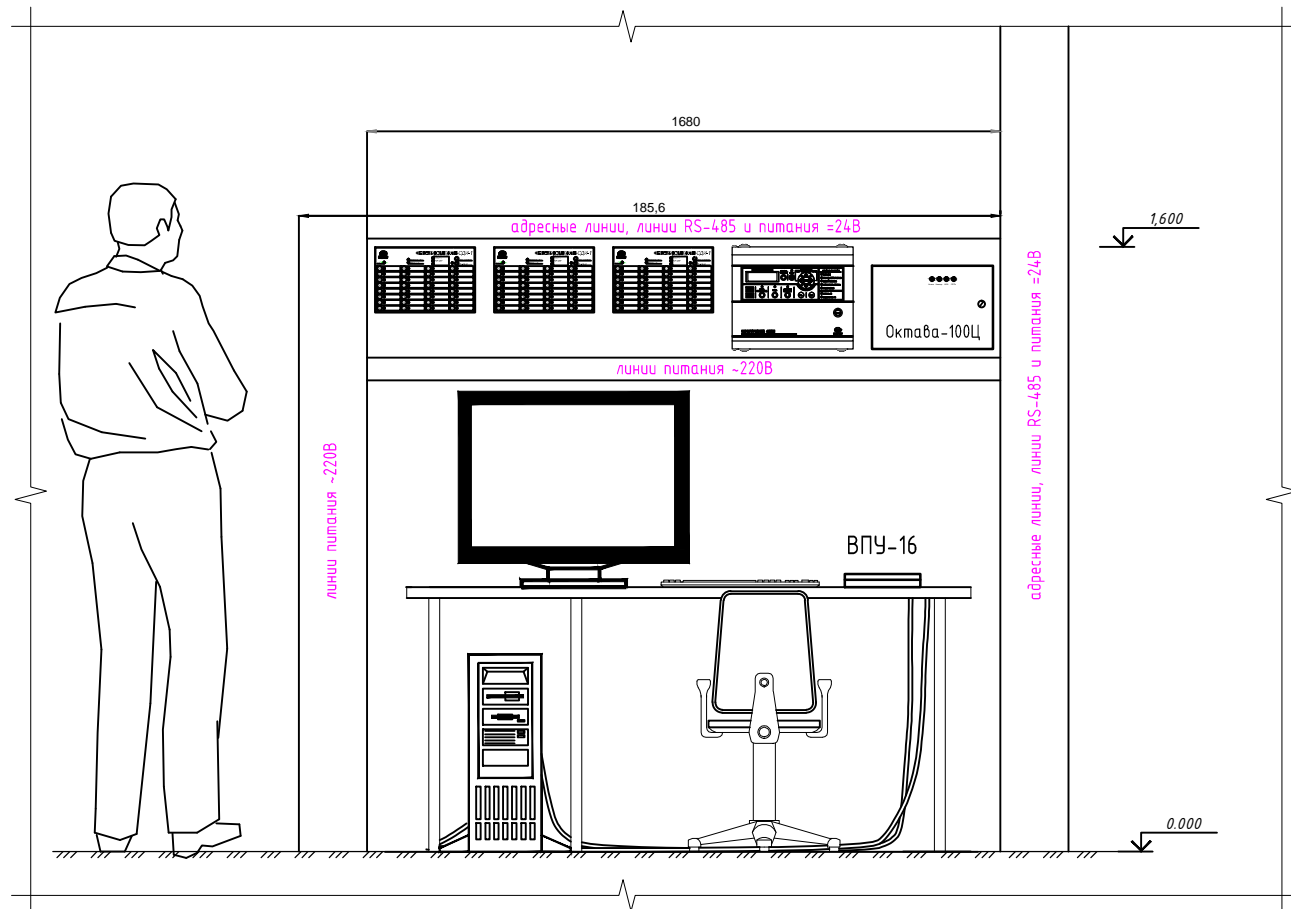
Внешний вид извещателей для  
ППКОПУ "Юнитроник 496М"

Лист  
55

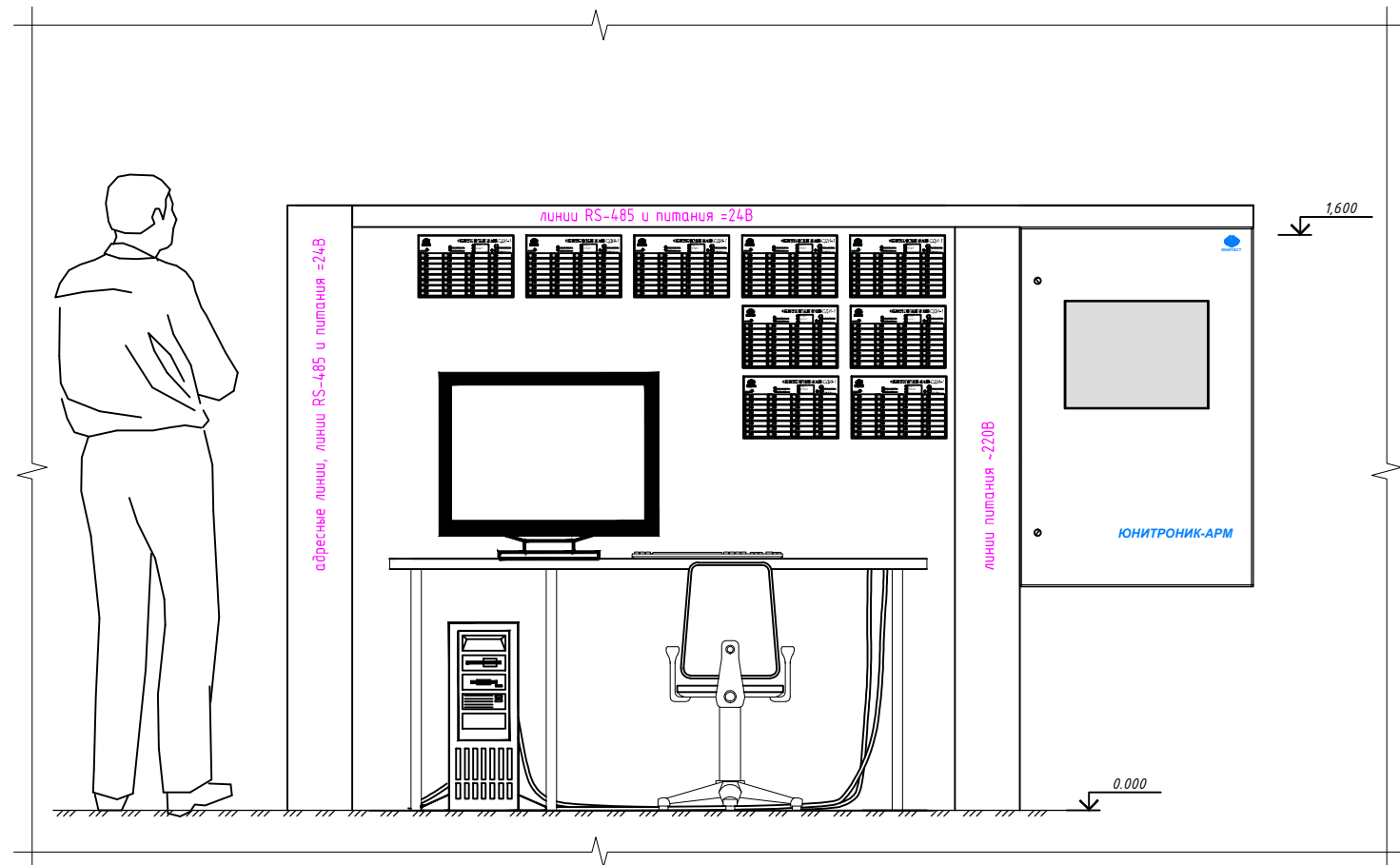
Вариант размещения оборудования в помещении СС



Вариант размещения оборудования в помещении дежурного .



Вариант размещения оборудования в помещении пожарного поста .



Согласовано:

Взам.инв.№

Подп.и дата

Инв.№ подл.

Изм.	Кол.	Лист	№ док.	Подп.	Дата

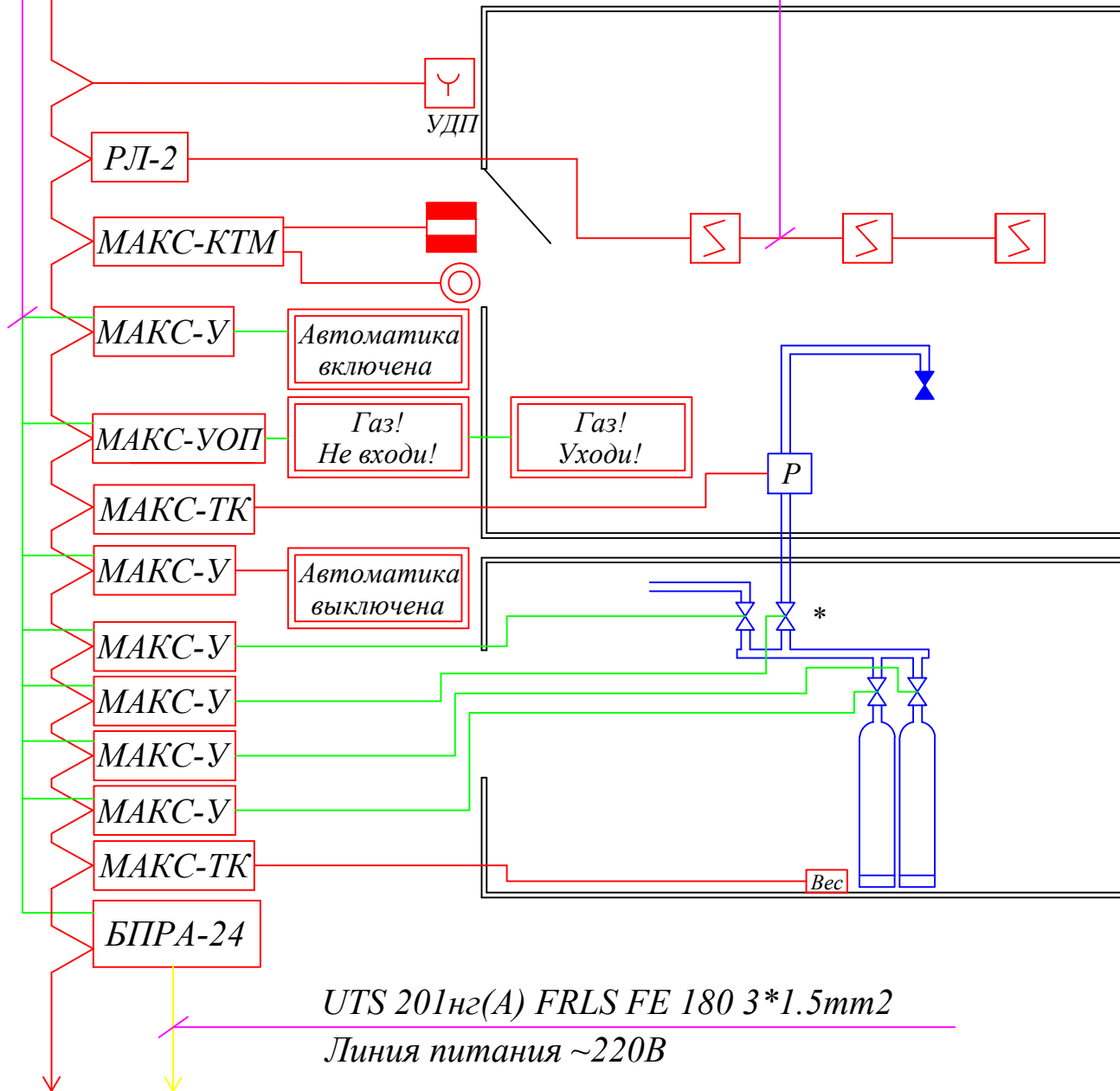
Варианты размещения центрального оборудования системы

Лист  
56




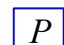
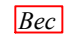


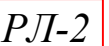



# Схема структурная автоматики газового пожаротушения на два направления.

UT 505н2(A) FRLS FE 180 1\*2\*1.0mm  
Линия питания =24В

UT 505н2(A) FRLS FE 180 1\*2\*0.5mm  
Адресная линия  
к ППКОПУ "Юнитроник 496М"



## Условные обозначения:

-  Устройство дистанционного пуска МАКС-УДП
-  СМК
-  Дымовой извещатель ИП212-108МАКС
-  Реле давления
-  Весовая станция
-  Считыватель ТМ
-  МАКС-ТК Адресная метка для НЗ извещателей
-  РЛ-2 Размыкатель линии РЛ-2
-  МАКС-КТМ Контроллер считывателя адресный для подключения считывателя ТМ и извещателей
-  МАКС-УОП Модуль адресный управляющий с контролем шлейфа оповещения и пожаротушения
-  МАКС-У Модуль адресный управляющий

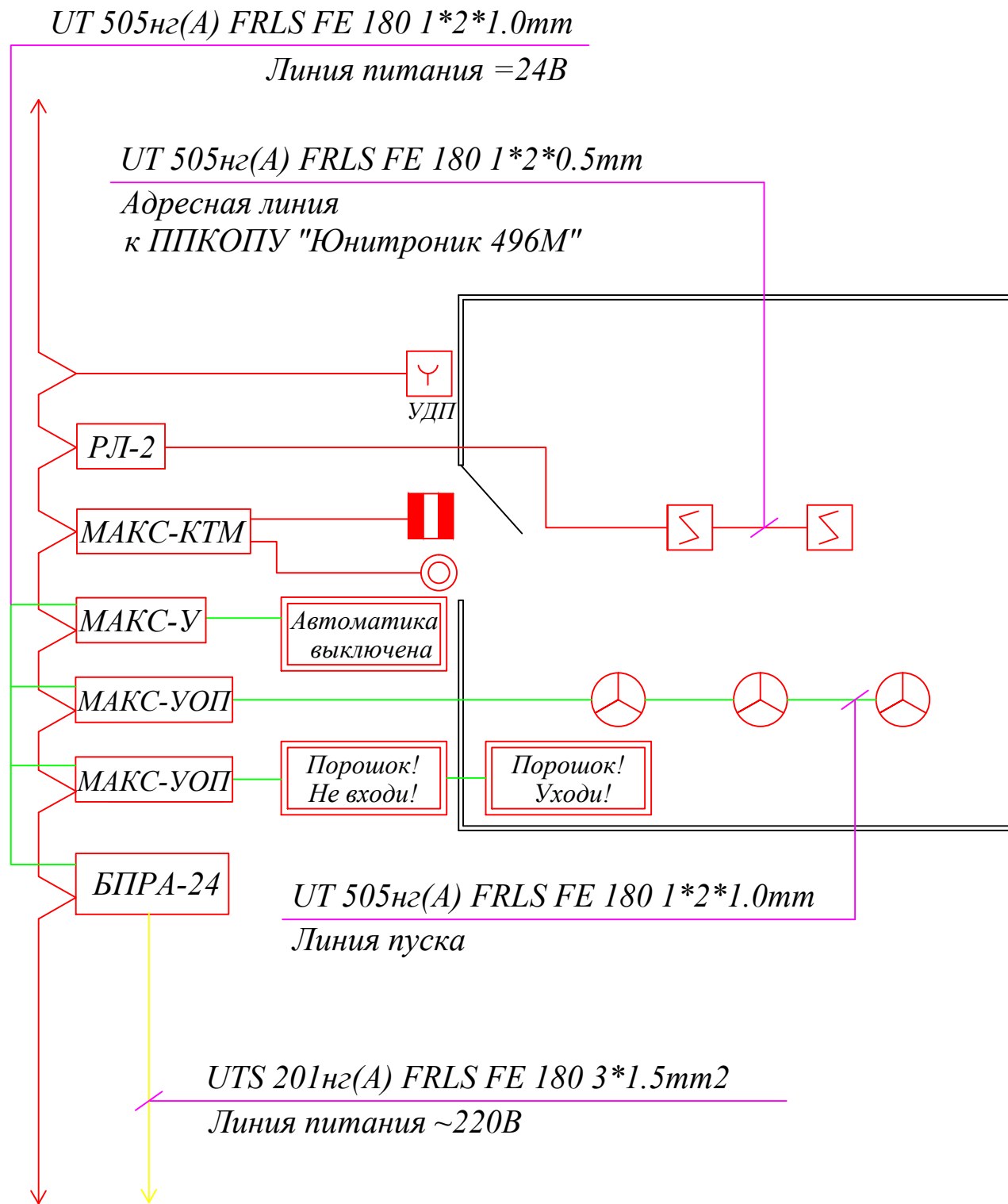
\* - для управления баллонами, которые используются для тушения и по первому и по второму направлению, МАКС-У программируются по срабатыванию в любой из 2-х групп УПА.


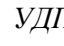










Согласовано:

Изм.	Кол.	Лист	№ док.	Подп.	Дата

**Схема структурная автоматики порошкового пожаротушения.  
Вар.1 Контроль линии пуска на обрыв и КЗ.**

Условные обозначения:



-  Устройство дистанционного пуска МАКС-УДП
-  УДП
-  СМК
-  Дымовой извещатель ИП212-108МАКС
-  Считыватель ТМ
-  Модуль пожаротушения
-  РЛ-2 Размыкатель линии РЛ-2
-  МАКС-ТС Адресная метка для дымовых извещателей
-  МАКС-КТМ Контроллер считывателя адресный для подключения считывателя ТМ и извещателей
-  МАКС-УОП Модуль адресный управляющий с контролем шлейфа оповещения и пожаротушения
-  МАКС-У Модуль адресный управляющий
-  БПРА-24 Блок резервного питания адресный МАКС-БПРА «БПРА24-2/7»: =24В, 2А, 2x7А-ч.

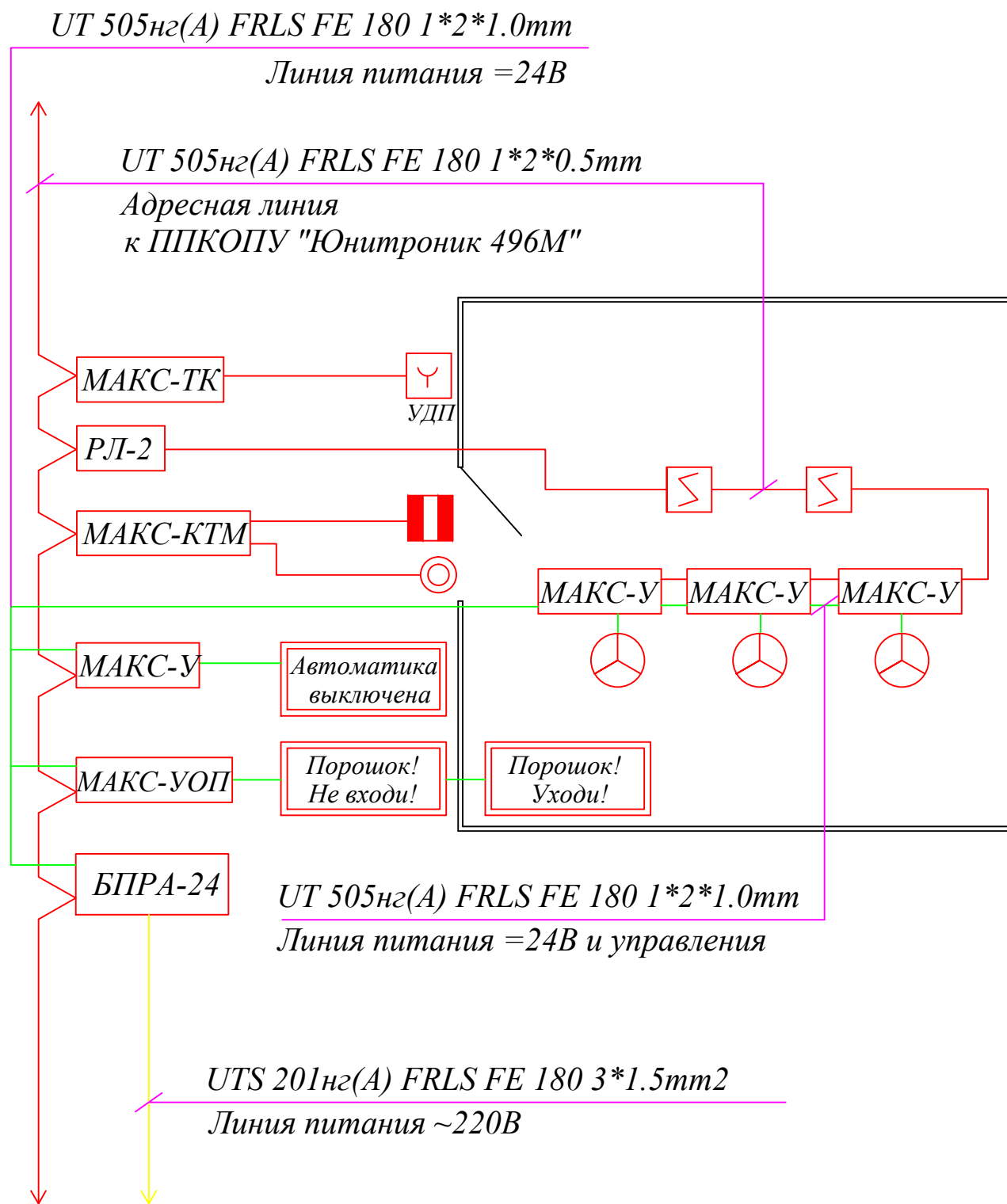
Согласовано:







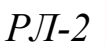


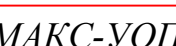


Инв.№ подл.	Подп.и дата	Взам.инв.№

Изм.	Кол.	Лист	№ док.	Подп.	Дата

*Схема структурная автоматики порошкового пожаротушения.  
Вар.2 Контроль исправности цепи каждого модуля в отдельности.*

Условные обозначения:



-  Устройство дистанционного пуска УДП-И
-  УДП
-  СМК
-  Дымовой извещатель ИП212-108МАКС
-  Считыватель ТМ
-  Модуль пожаротушения
-  РЛ-2
- Размыкатель линии РЛ-2
-  МАКС-ТС
- Адресная метка для дымовых извещателей
-  МАКС-КТМ
- Контроллер считывателя адресный для подключения считывателя ТМ и извещателей
-  МАКС-УОП
- Модуль адресный управляющий с контролем шлейфа оповещения и пожаротушения
-  МАКС-У
- Модуль адресный управляющий
-  БПРА-24
- Блок резервного питания адресный МАКС-БПРА «БПРА24-2/7»: =24В, 2А, 2x7А-ч.

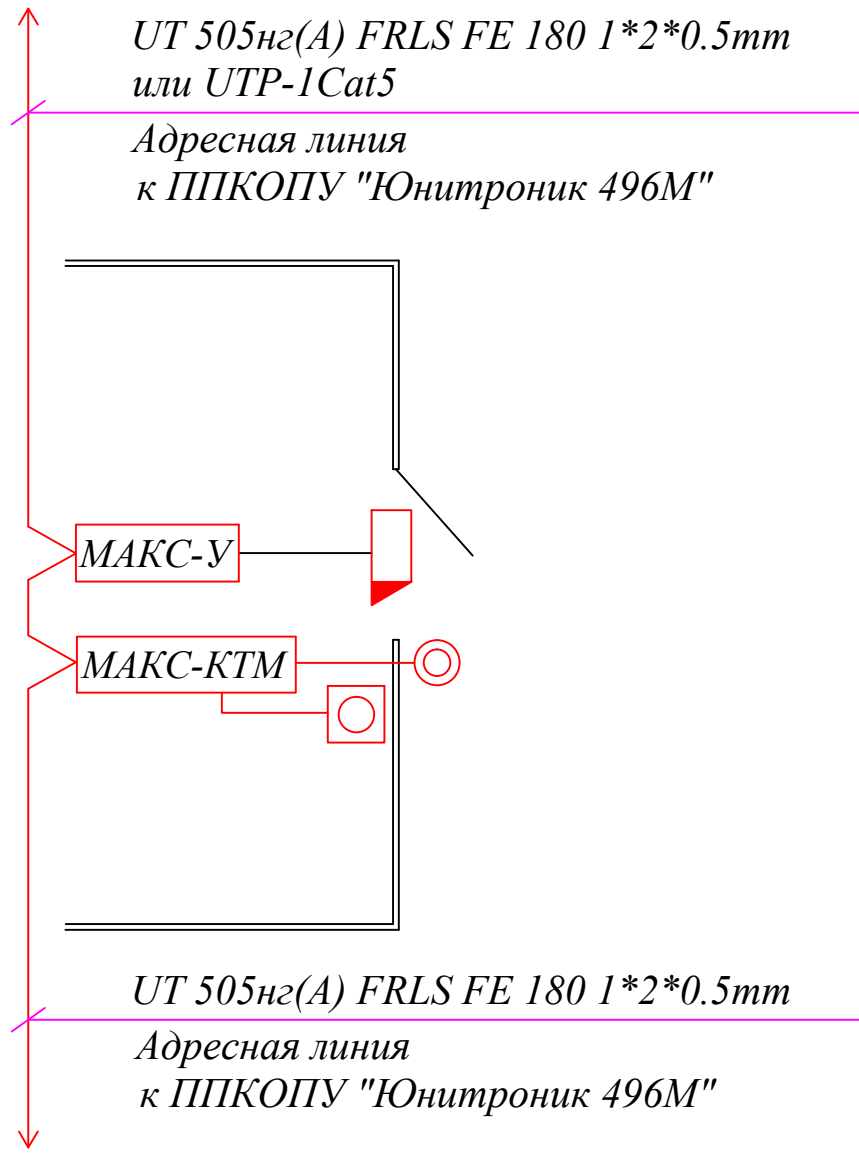
Согласовано:

Инв.№ подл.	Подп.и дата	Взам.инв.№		


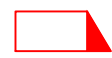



Изм.	Кол.	Лист	№ док.	Подп.	Дата



# Схема структурная системы контроля доступа.



## Условные обозначения:

-  Кнопка "Выход" НЗ-контакт (DR-01, EXIT 500 и т.п.)
-  Э/магнитный замок
-  Считыватель ТМ
-  МАКС-КТМ Контроллер считывателя адресный для подключения считывателя ТМ и извещателей
-  МАКС-У Модуль адресный управляющий

Согласовано:

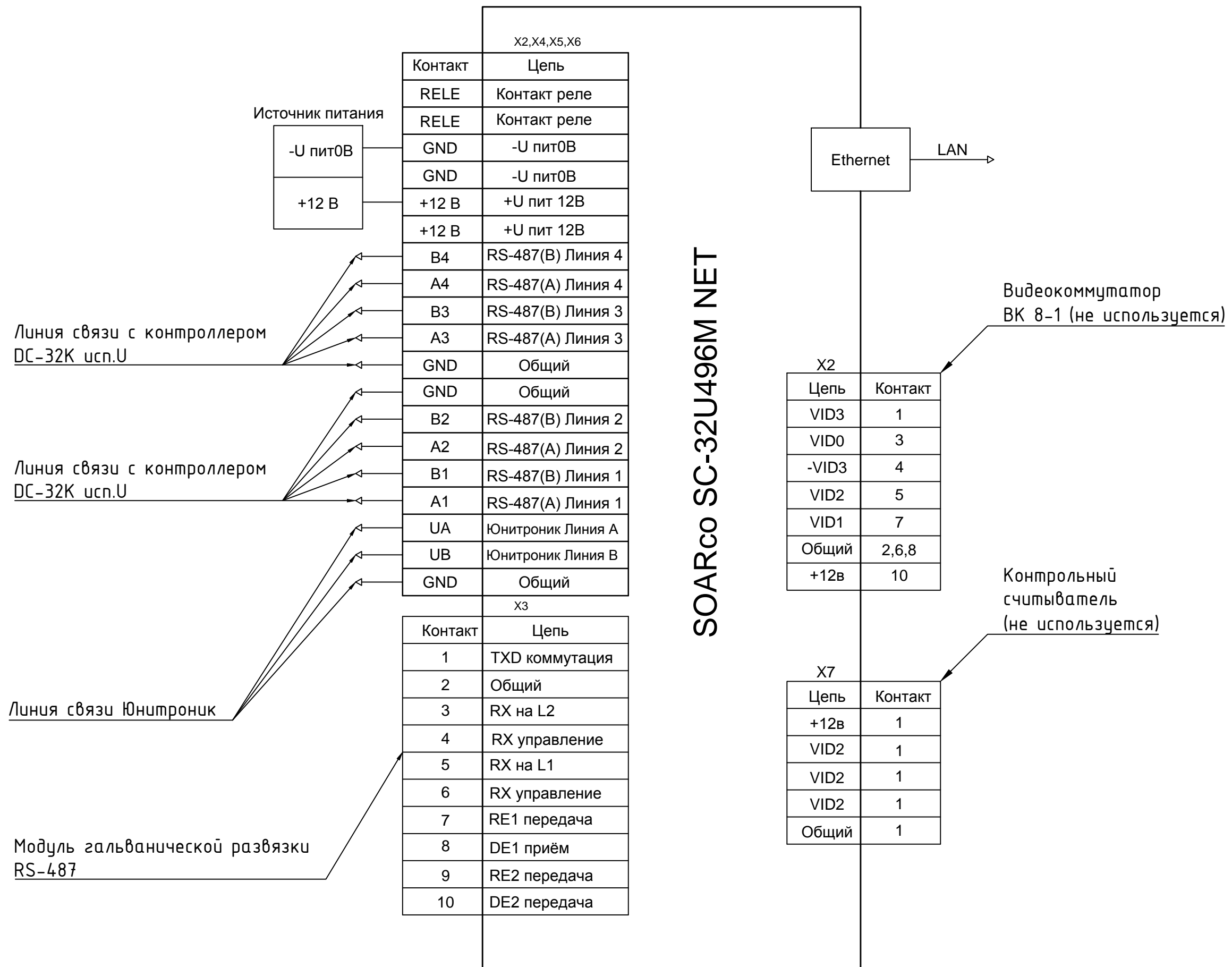

Инв. N подл.	
Подп. и дата	
Взам. инв. N	

Изм.	Кол.	Лист	N° док.	Подп.	Дата





# Схема подключения системного контроллера SC-32U496M NET.



SOARCO SC-32U496M NET

Согласовано:

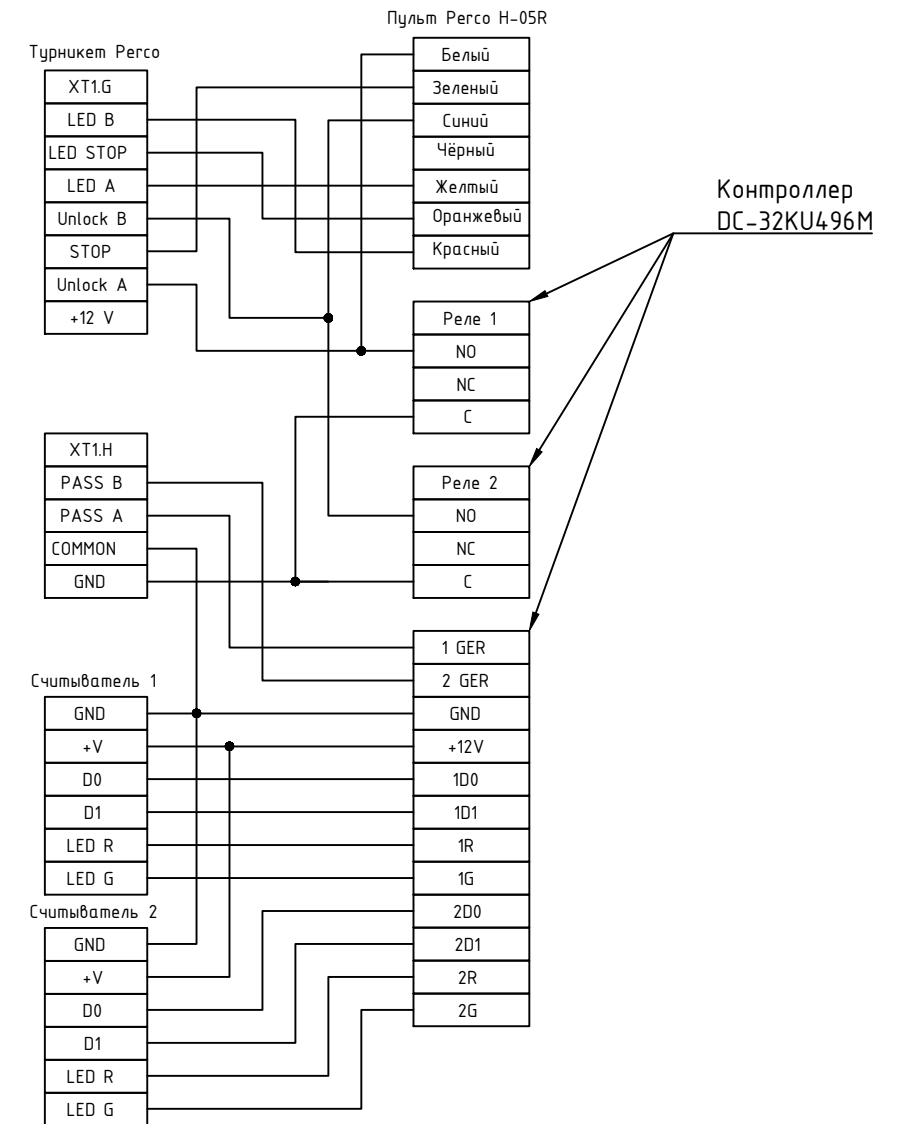
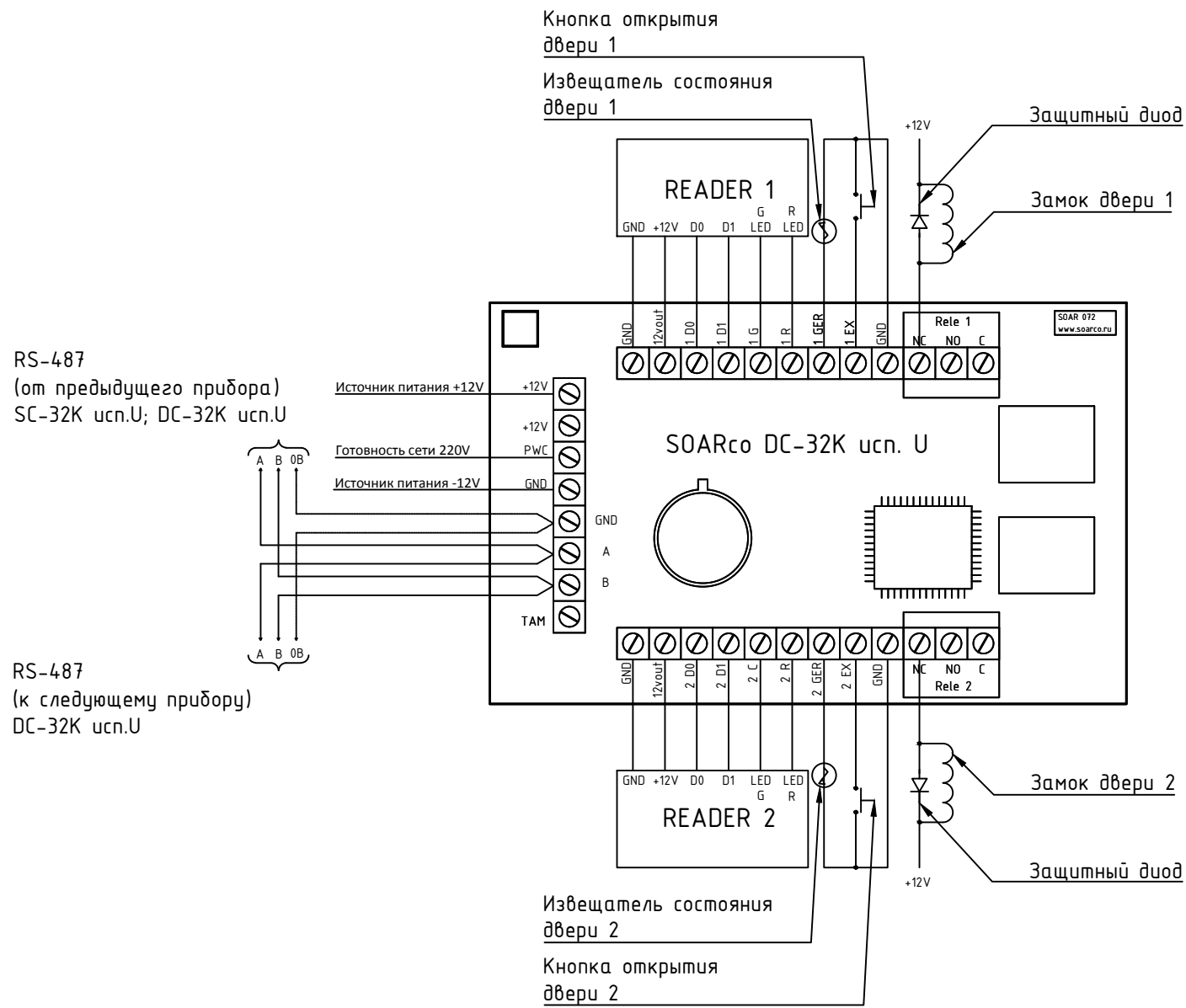

Ивл. N подл.      Подп. и дата      Взам. ивл. N

Изм.	Кол.	Лист	N° док.	Подп.	Дата

Схема подключения системного контроллера  
SC-32U496M NET.

# Схема подключения контроллера доступа DC-32KU496M.

## Схема подключения турникета



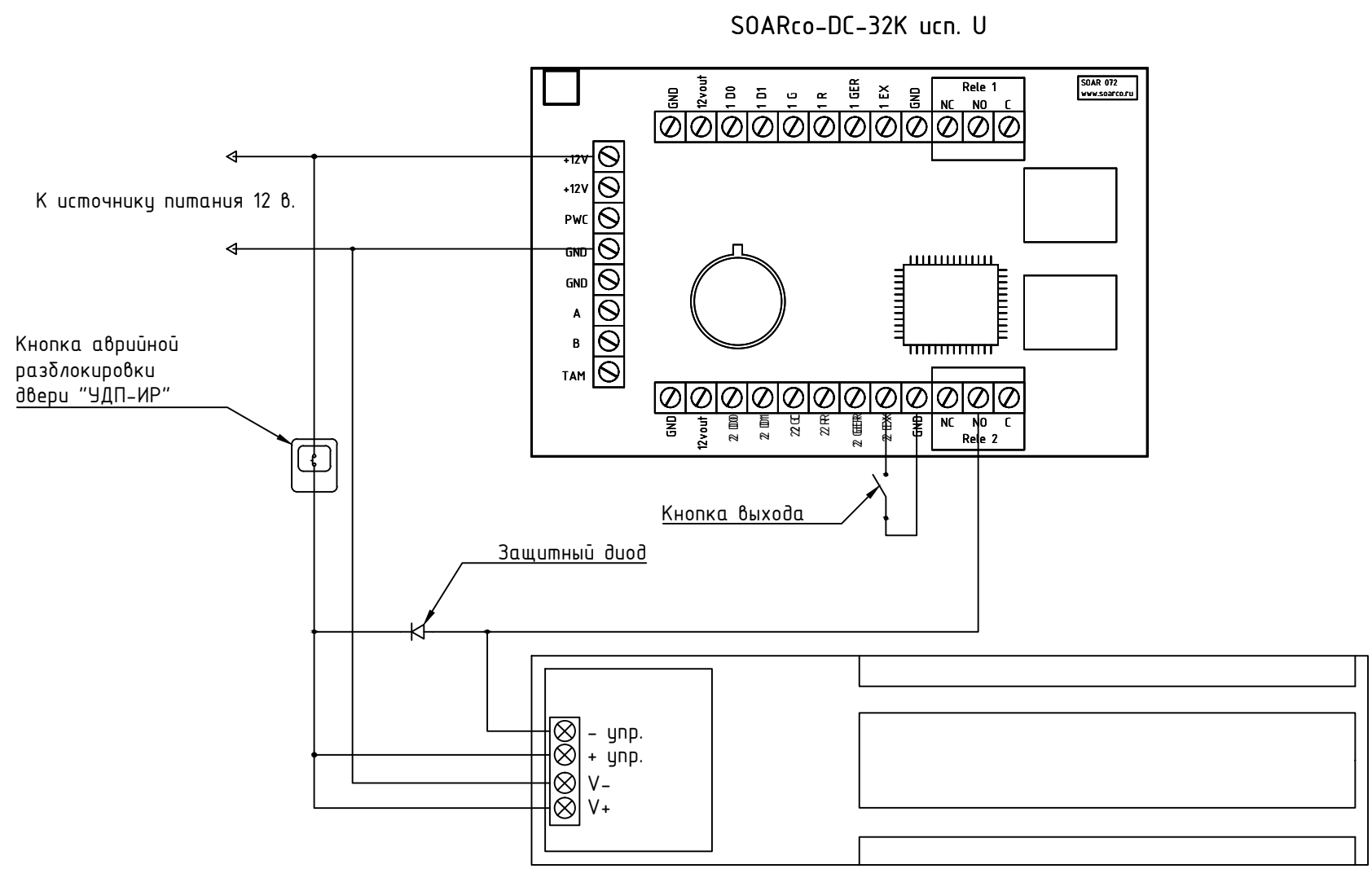
Согласовано:

Имя. N подл.	Подп. и дата	Взам. инв. N

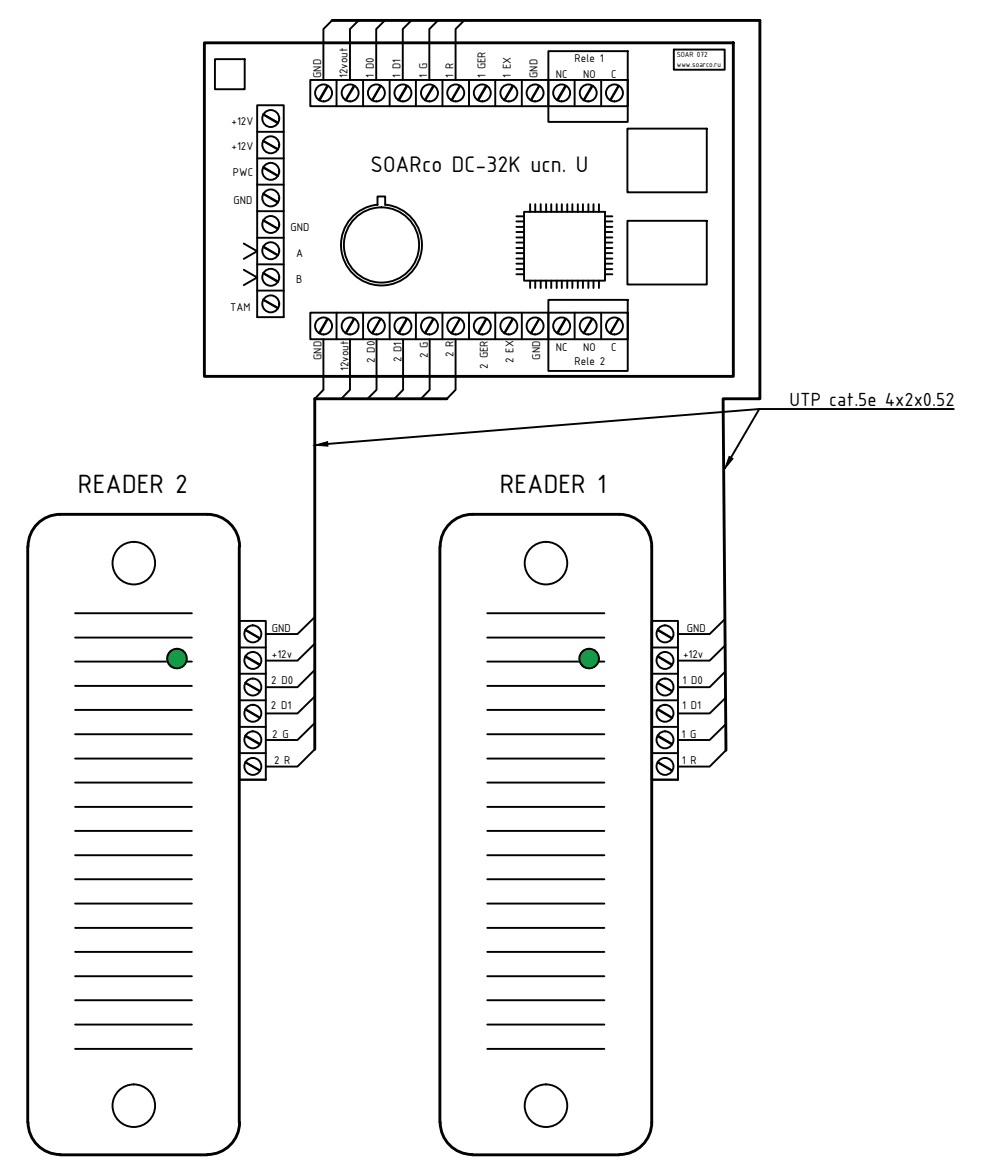
Изм.	Кол.	Лист	N° док.	Подп.	Дата

Схема подключения контроллера доступа DC-32KU496M.

# Схема подключения контроллера доступа DC-32KU496M и эл.магнитного замка.



## Считыватели SOARco RR-E/EH/M/MF исп.1, исп.2, мини



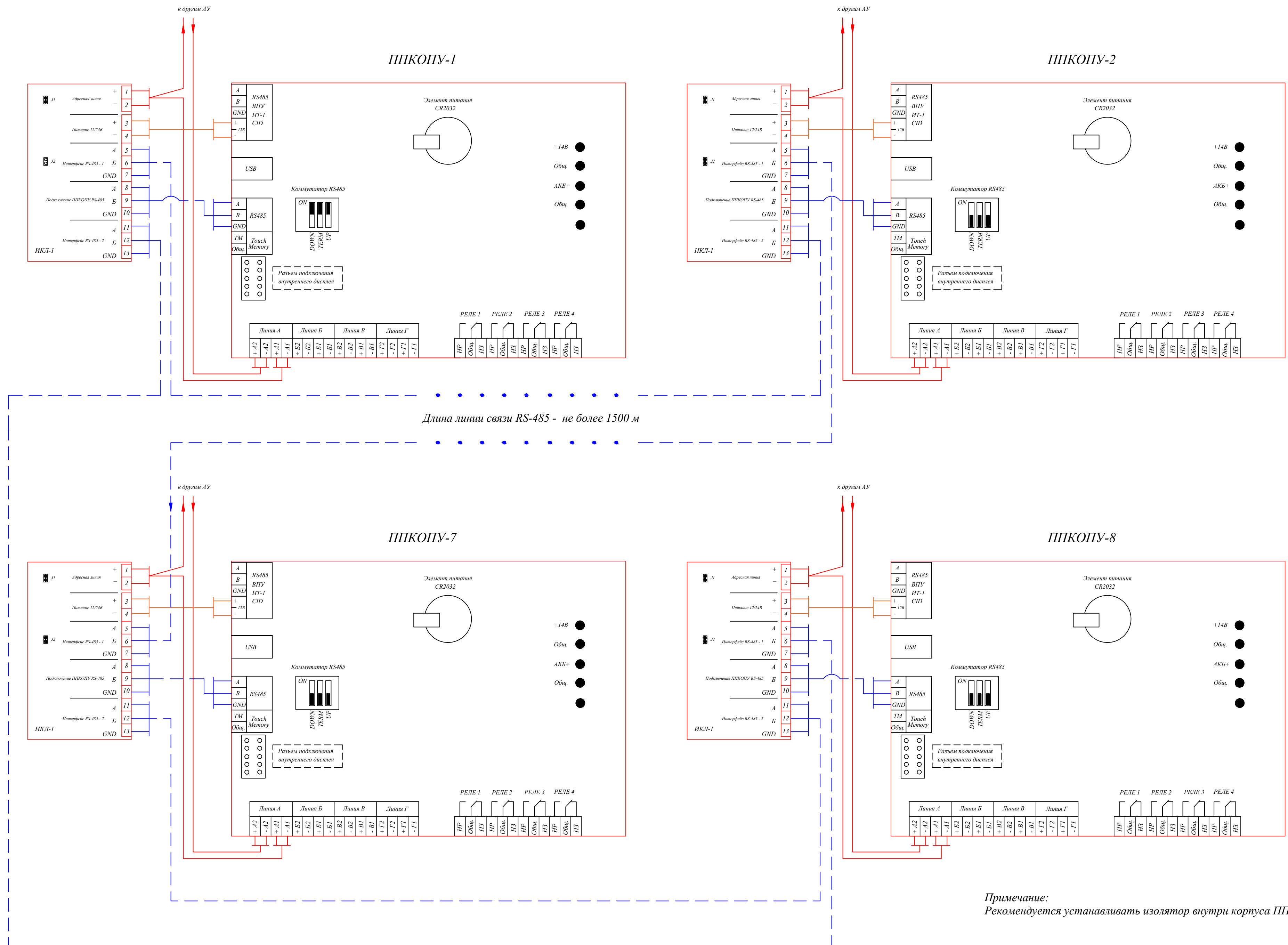
Согласовано:


Инев. N подл.	Подп. и дата	Взам. инв. N

Изм.	Кол.	Лист	№ док.	Подп.	Дата

Схема подключения к контроллеру доступа DC-32KU496M э/магнитного замка и считывателей.

# Объединение до 8-ми ППКОПУ "Юнитроник 496М" по кольцевому RS-485.



Примечание:  
Рекомендуется устанавливать изолятор внутри корпуса ППКОПУ

Согласовано:

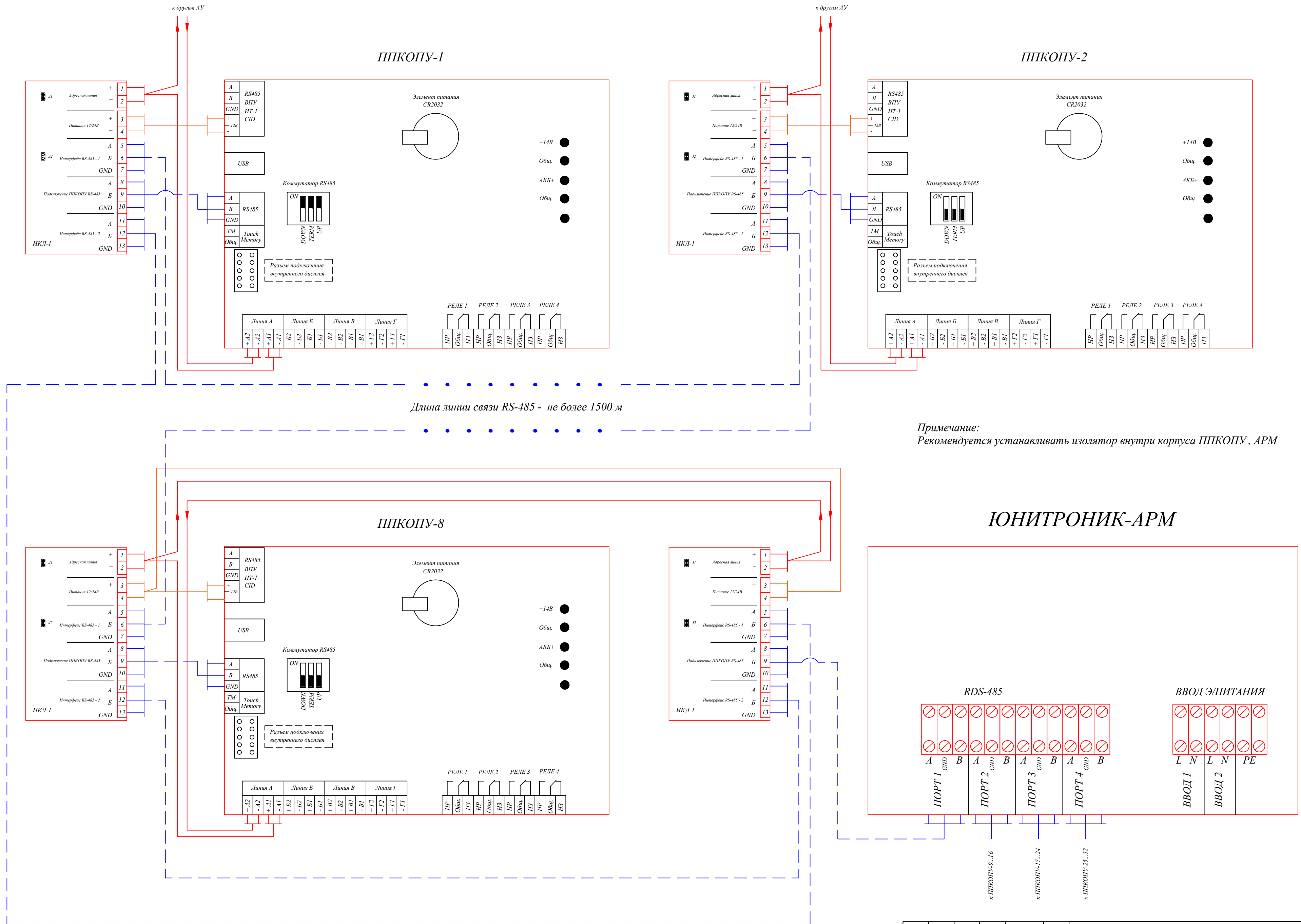
Взам.инв.№

Подл. и дата

Лист № подл.

Изм.	Кол.	Лист	№ док.	Подл.	Дата
------	------	------	--------	-------	------

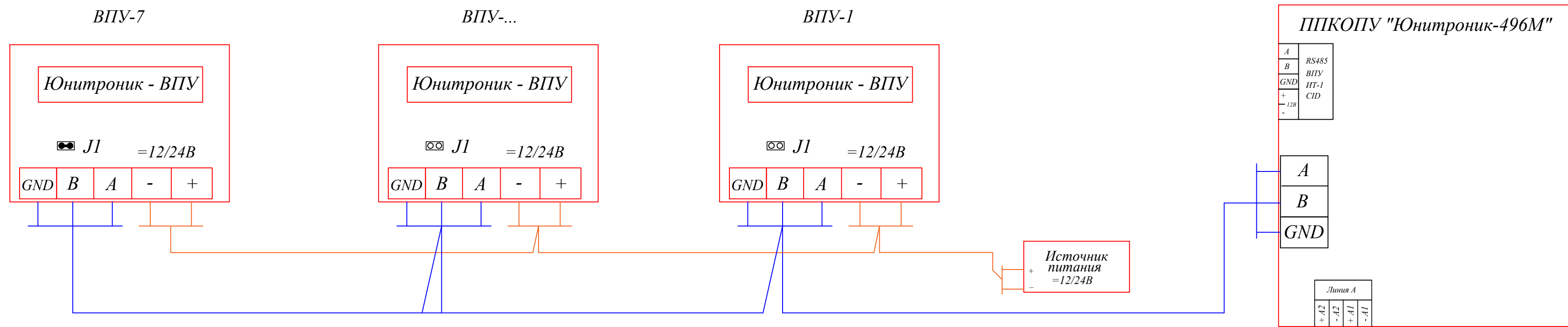
# Объединение до 32-х ППКОПУ "Юнитроник 496М" по кольцевому RS-485 с ЮНИТРОНИК-АРМ.



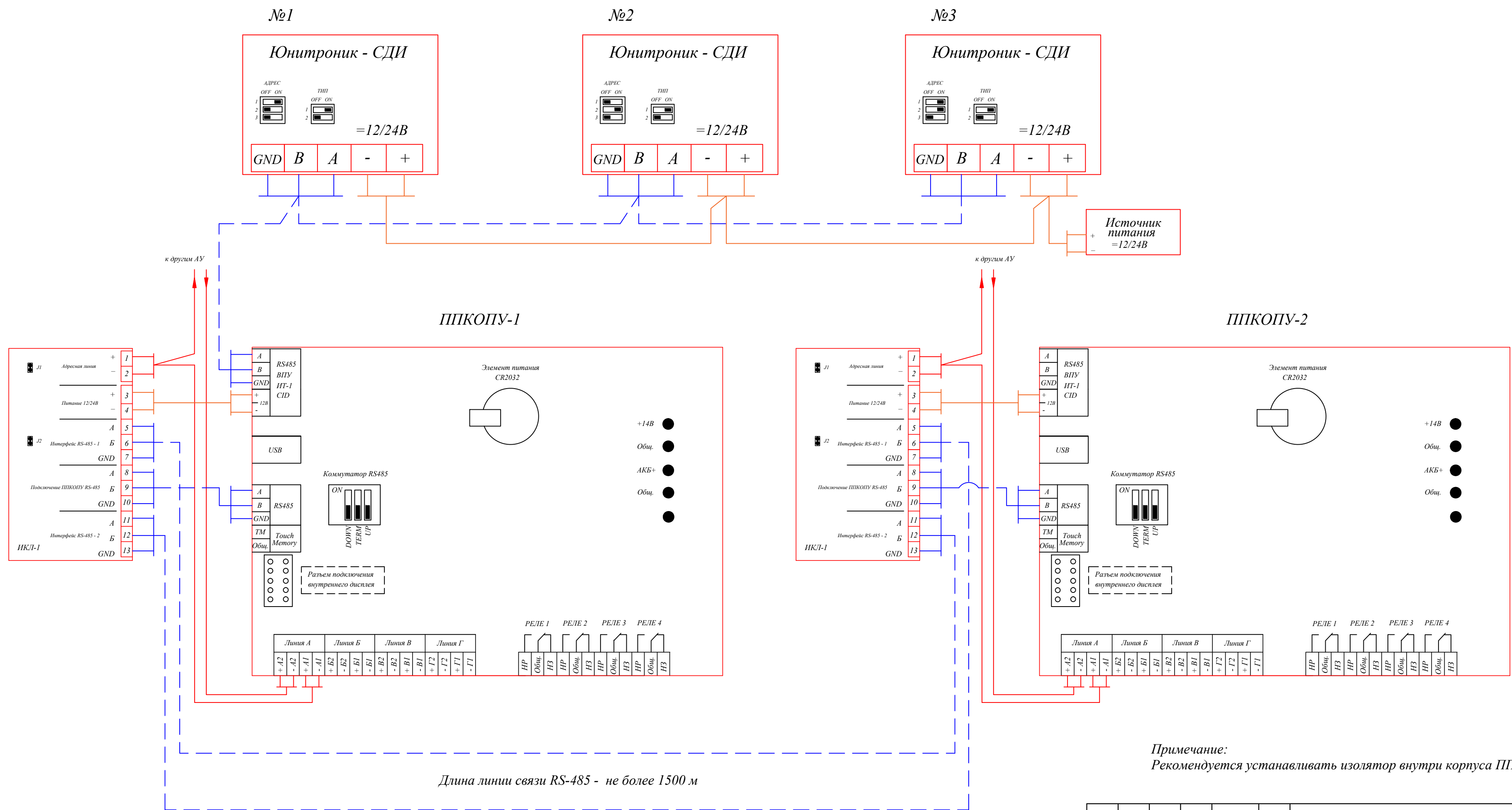
Согласовано:	
Имя, инд. №	Взам. инв. №
Подл. и дата	
Имя, инд. №	



# Схема подключения выносного пульта управления (Юнитроник-ВПУ) по RS-485.



# Схема подключения выносной панели индикации и управления (Юнитроник - СДИ) по RS-485.



Примечание:  
Рекомендуется устанавливать изолятор внутри корпуса ППКОПУ

Согласовано:

Взам. инв. N

Подп. и дата

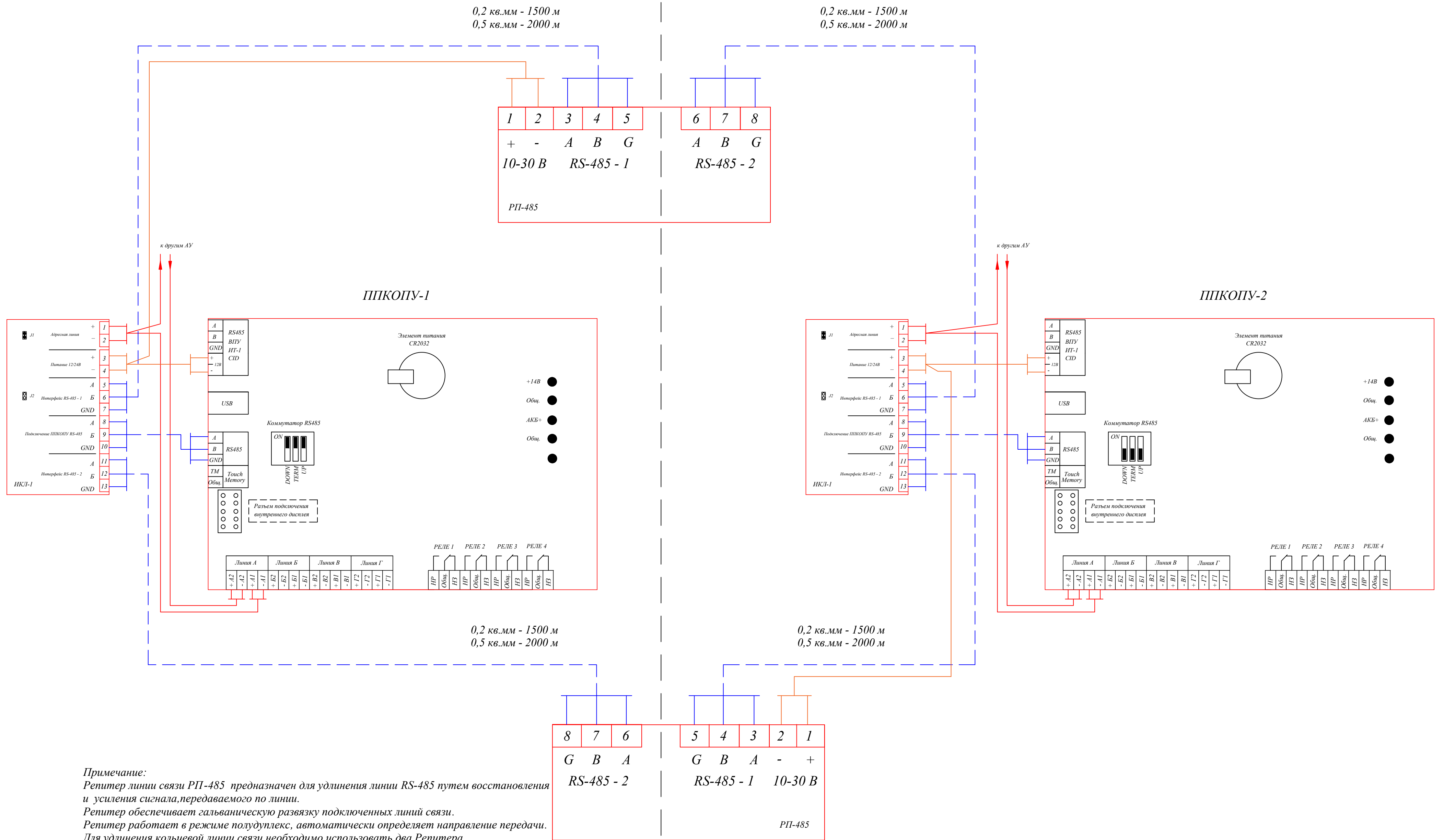
Инв. N подл.







# Удлинение линии связи RS-485 ППКОПУ "Юнитроник-496М" с помощью ретитера линии связи РП-485.



**Примечание:**

Ретитер линии связи РП-485 предназначен для удлинения линии RS-485 путем восстановления и усиления сигнала, передаваемого по линии.

Ретитер обеспечивает гальваническую развязку подключенных линий связи.

Ретитер работает в режиме полудуплекс, автоматически определяет направление передачи.

Для удлинения кольцевой линии связи необходимо использовать два Ретитера.

Питание Ретитера осуществляется от источника напряжением = 12/24В.

Согласовано:

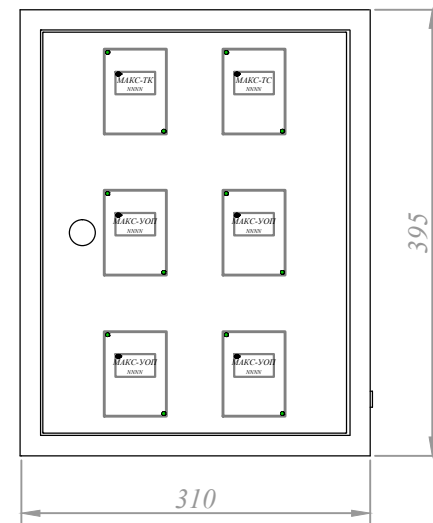
Взам.инв.№

Подп. и дата

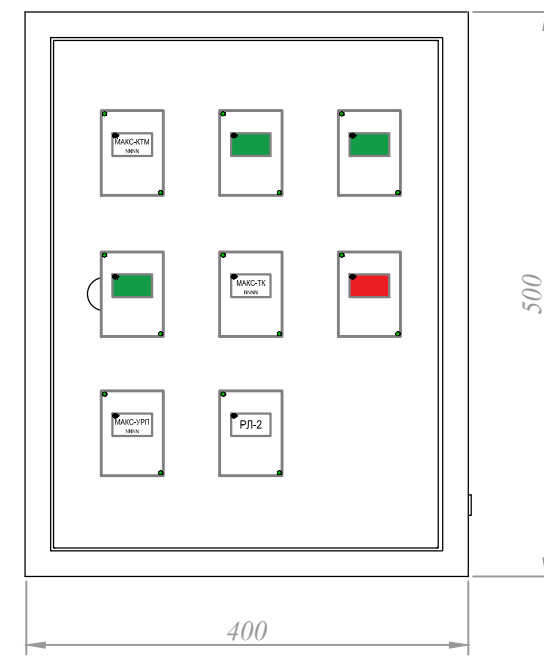
Име.№ подл.

# Варианты размещения адресных устройств в шкафах металлических типа ЦМП.

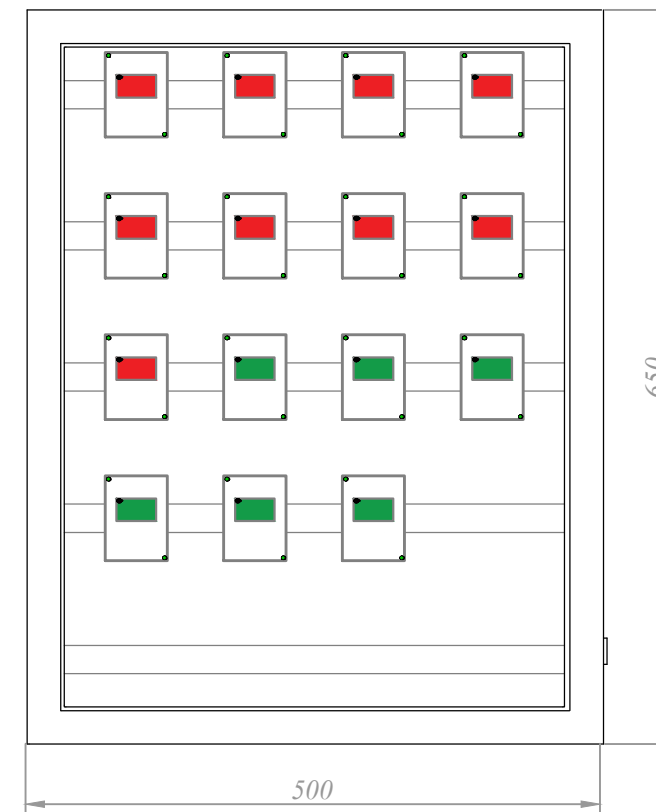
ЦМП-1-1 LIGHT IP31  
(395x310x150)



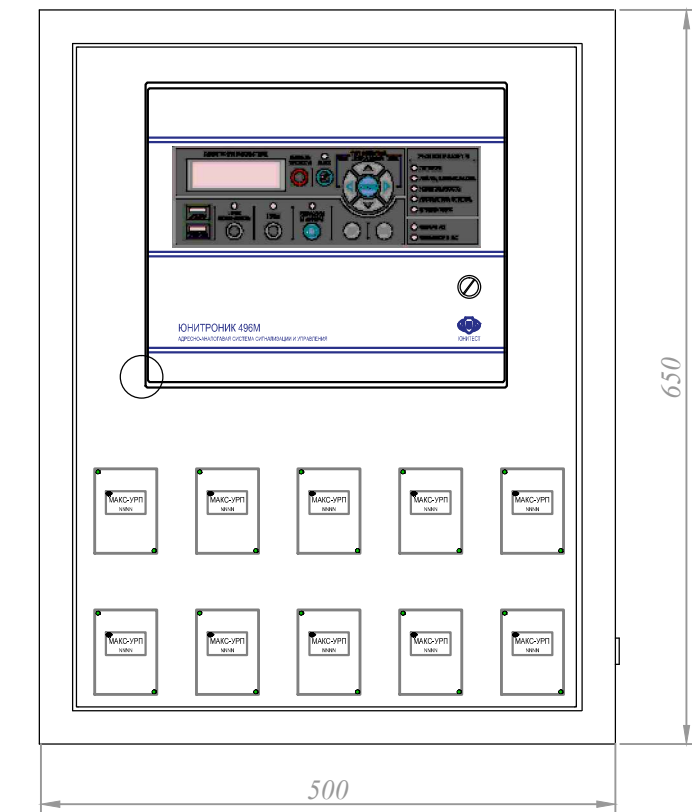
ЦМП-2-1 LIGHT IP31  
(500x400x150)



ЦМП-3-1 LIGHT IP31  
(650x500x150)



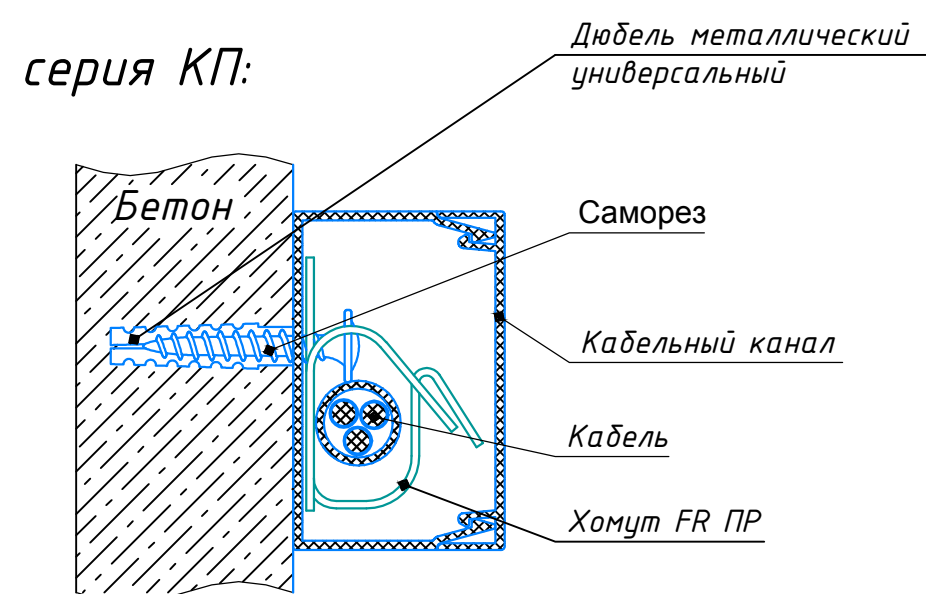
ЦМП-3-1 LIGHT IP31  
(650x500x150)



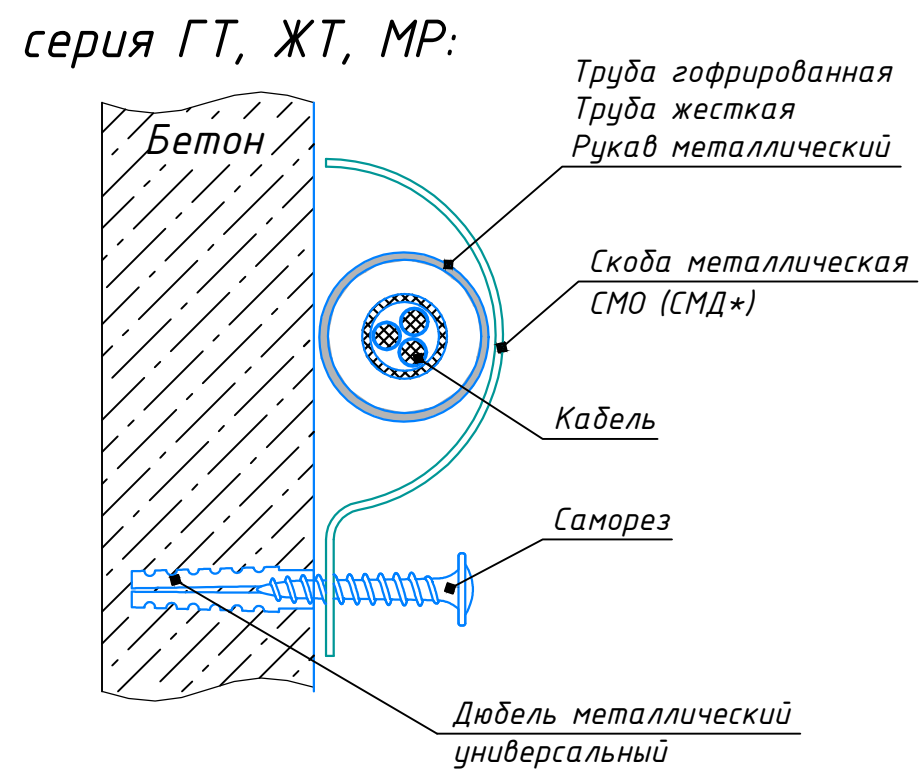
Согласовано:				
Име. N подл.	Подп. и дата	Взам. инв. N		



Монтаж ОКЛ серии КП, ГТ, ЖТ, МР  
на бетонной поверхности при использовании дюбеля и самореза

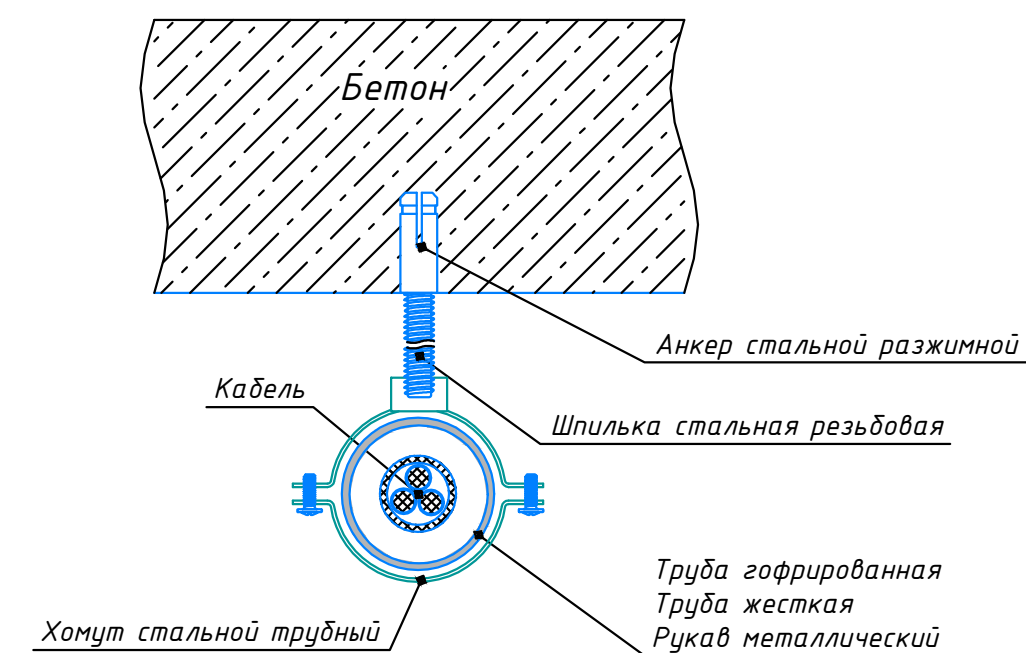
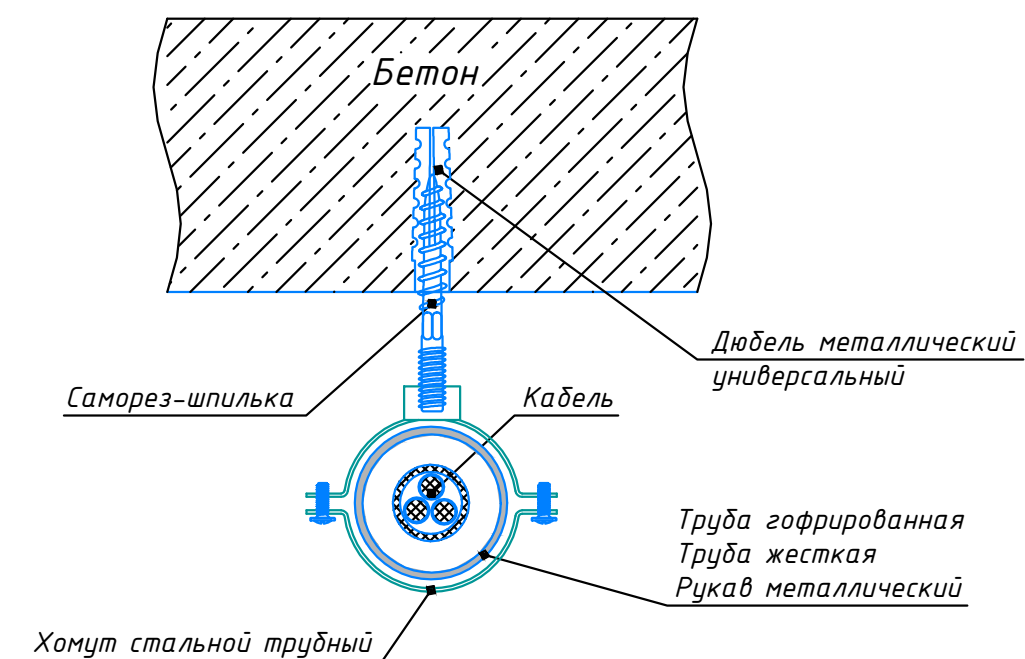


Монтаж ОКЛ серии КП, ГТ, ЖТ, МР  
на бетонной поверхности при использовании дюбеля и самореза



\* В случае установки скобы двухлапковой СМД применяется дополнительный дюбель и саморез

Монтаж ОКЛ серии ГТ, ЖТ, МР  
на бетонной поверхности при использовании трубного стального хомута



Согласовано:

Взам.инв.№

Подл. и дата

Илв.№ подл.

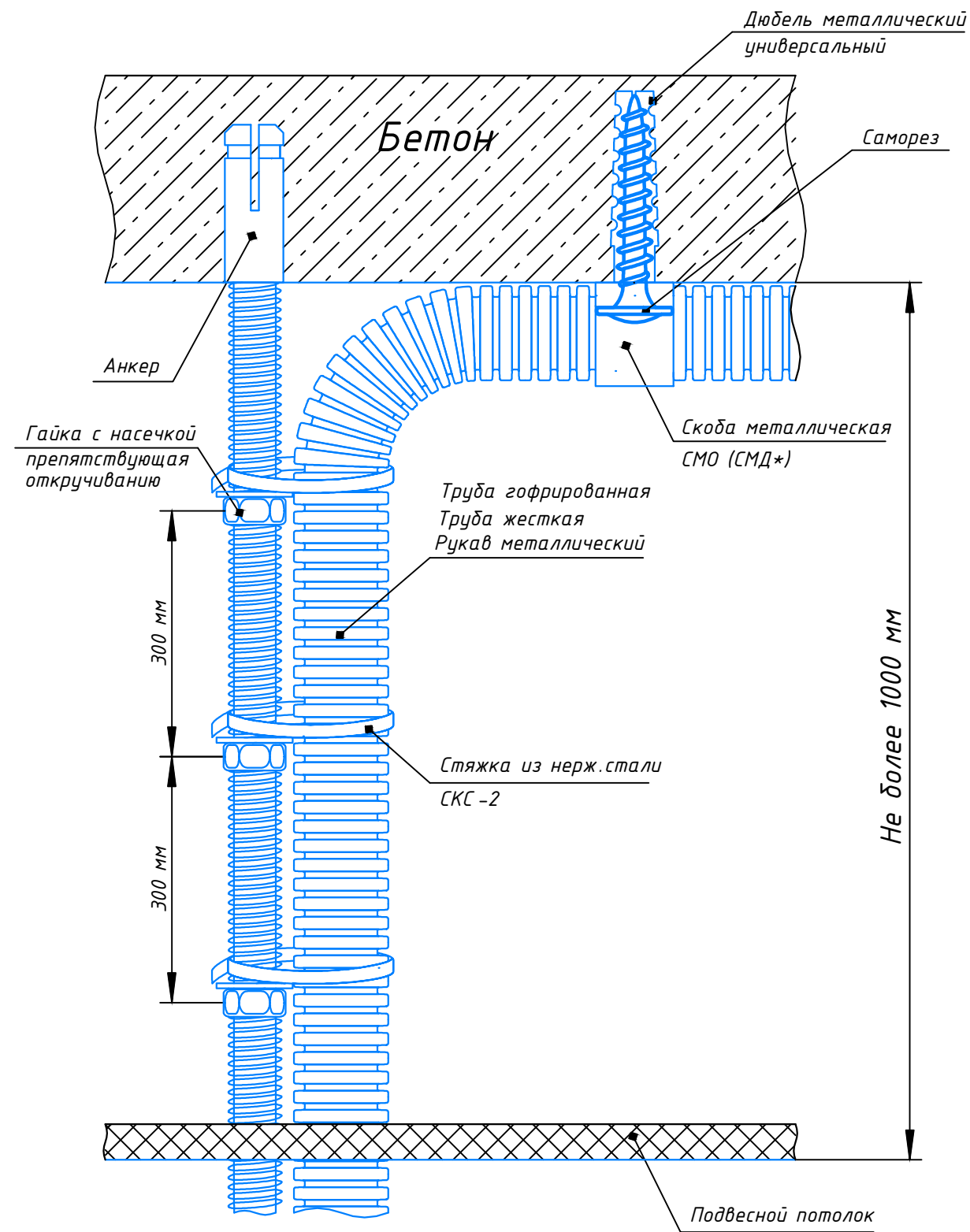
Изм.	Кол.	Лист	№ док.	Подп.	Дата

ЮНИТЕСТ-ОКЛ

Лист  
73.1

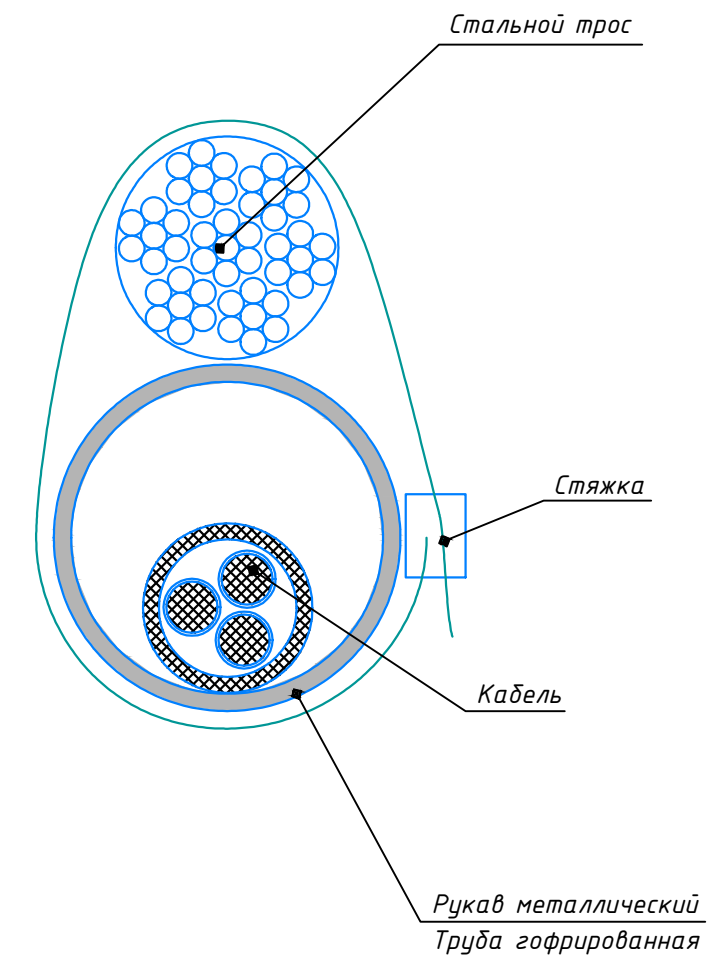
Формат А2

Монтаж ОКЛ серии ГТ, ЖТ, МР опуски по шпилькам



\* В случае установки скобы двухлапковой СМД применяется дополнительный саморез

КОНД.801000.014  
Монтаж ОКЛ-ПР серии ГТ, МР по стальному канату (тросу)



Согласовано:

Име. N подл.

Подл. и дата

Взам. инв. N

Изм.	Кол.	Лист	№ док.	Подп.	Дата

ЮНИТЕСТ-ОКЛ

Лист  
73.2

Формат А2