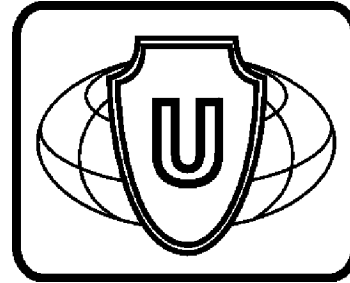


ЗАО "ЮНИТЕСТ"

АЛЬБОМ ТИПОВЫХ СХЕМ ПОДКЛЮЧЕНИЯ ОБОРУДОВАНИЯ ЗАО "ЮНИТЕСТ"

Москва, 2013г.



ЗАО "ЮНИТЕСТ"

СХЕМЫ ПОДКЛЮЧЕНИЯ УСТРОЙСТВ К АДРЕСНОЙ СИСТЕМЕ
ОХРАННО-ПОЖАРНОЙ СИГНАЛИЗАЦИИ И УПРАВЛЕНИЯ "МИНИТРОНИК А32.Ех"
"ИСКРОБЕЗОПАСНАЯ ЦЕПЬ "

"ПОЖАРНАЯ СИГНАЛИЗАЦИЯ И ОПОВЕЩЕНИЕ"
"ОХРАННАЯ СИГНАЛИЗАЦИЯ"
"ПОЖАРОТУШЕНИЕ"

Москва, 2013г.

СОДЕРЖАНИЕ

№ п/п	НАИМЕНОВАНИЕ	ЛИСТ
СХЕМЫ ПОДКЛЮЧЕНИЯ УСТРОЙСТВ К АДРЕСНОЙ СИСТЕМЕ ОХРАННО-ПОЖАРНОЙ СИГНАЛИЗАЦИИ И УПРАВЛЕНИЯ "МИНИТРОНИК А32.Ех"		
1	Схема подключения адресных дымовых пожарных извещателей А16-ДИП.Ех (ИП212-108.Ех).	
2	а) информационная линия типа "кольцо".	1а
3	б) информационная линия типа "луч".	1б
4	Схема подключения адресных тепловых максимально-дифференциальных пожарных извещателей А16-ИПТ.Ех (ИП101-50.Ех).	
5	а) информационная линия типа "кольцо".	2а
6	б) информационная линия типа "луч".	2б
7	Схема подключения адресного ручного пожарного извещателя А16-ИПР.Ех.	3
8	а) информационная линия типа "кольцо".	3а
9	б) информационная линия типа "луч".	3б
10	Схема подключения ручных пожарных извещателей ИП535/В "СЕВЕР" к шлейфу сигнализации адресной метки А16-ТК.Ех .	4
11	Схема подключения тепловых пожарных извещателей ИП103-5/1-А3 ИБ к шлейфу сигнализации адресной метки А16-ТК.Ех .	
12	а) отдельная выдача сигналов "Внимание" и "Пожар".	5а
13	б) с выдачей сигнала "Пожар".	5б
14	Схема подключения извещателей пламени ИП329-2-1 "Спектрон-401ВР" к шлейфу сигнализации адресной метки А16-ТК.Ех.	6
15	Схема подключения модуля интерфейсного пожарного МИП-1-Ех с термокабелем PHSC к шлейфу сигнализации адресной метки А16-ТК.Ех.	7

СОДЕРЖАНИЕ

№ п/п	НАИМЕНОВАНИЕ	ЛИСТ
СХЕМЫ ПОДКЛЮЧЕНИЯ УСТРОЙСТВ К АДРЕСНОЙ СИСТЕМЕ ОХРАННО-ПОЖАРНОЙ СИГНАЛИЗАЦИИ И УПРАВЛЕНИЯ "МИНИТРОНИК А32.Ех"		
1	Схема подключения светозвуковых оповещателей ПЛАЗМА-Ех-С3 к модулю адресному управляющему А16-МАУ.	8
2	Схема подключения оповещателей Толмач-Ех-СР-Р-1-С к модулю адресному управляющему А16-МАУ.Ех.	9
3	Схема подключения светозвуковых оповещателей ЗОВ к модулю адресному управляющему А16-МАУ.Ех.	10
4	Схема подключения извещателей пожарных дымовых оптико-электронных линейных ИП212-122 "ИПДЛ-Ех" к шлейфу сигнализации адресной метки А16-ТК.Ех-С.	11
5	Схема подключения извещателей пламени "ИПП-Ех" к шлейфу сигнализации адресной метки А16-ТК.Ех-С.	12
6	Схема подключения громкоговорителей ГРВ-07е-20 и блока автоматических сообщений БАС "РЕЧОР" к ППКОПУ "МИНИТРОНИК А32.Ех".	13
7	Схема подключения звуковых оповещателей ШМЕЛЬ-12 к модулю адресному управляющему А16-УОП.Ех.	14
8	Схема подключения охранных точечных магнитоконтактных взрывозащищенных извещателей ИО102-26/В исп.10 "АЯКС" к шлейфу сигнализации А16-ТК-3.Ех.	15
9	Схема подключения охранных поверхностных извещателей ИО329-9 "Стекло-Ех" (выходное реле и датчик вскрытия в одном ШС) к шлейфу сигнализации А16-ТК-3.Ех.	16
10	Схема подключения охранных поверхностных извещателей ИО309-21 "Фотон-Ш-Ех" (выходное реле и датчик вскрытия в одном шлейфе) к шлейфу сигнализации А16-ТК-3.Ех.	17
11	Схема подключения охранных объемных извещателей ИО409-40 "Фотон-18" (выходное реле и датчик вскрытия в одном шлейфе) к шлейфу сигнализации А16-ТК-3.Ех.	18
12	Схема подключения охранных объемных извещателей ИО313-6 "Шорох-Ех" (выходное реле и датчик вскрытия в одном шлейфе) к шлейфу сигнализации А16-ТК-3.Ех.	19
13	Схема подключения охранных взрывозащищенных извещателей к шлейфу сигнализации А16-КТМ.Ех.	20
14	Защита информационной линии от короткого замыкания с помощью размыкателя линии РЛ-1.Ех.	21
15	Схема подключения взрывозащищенных модулей пожаротушения к модулю адресному управляющему А16-УОП.Ех.	22

СОДЕРЖАНИЕ

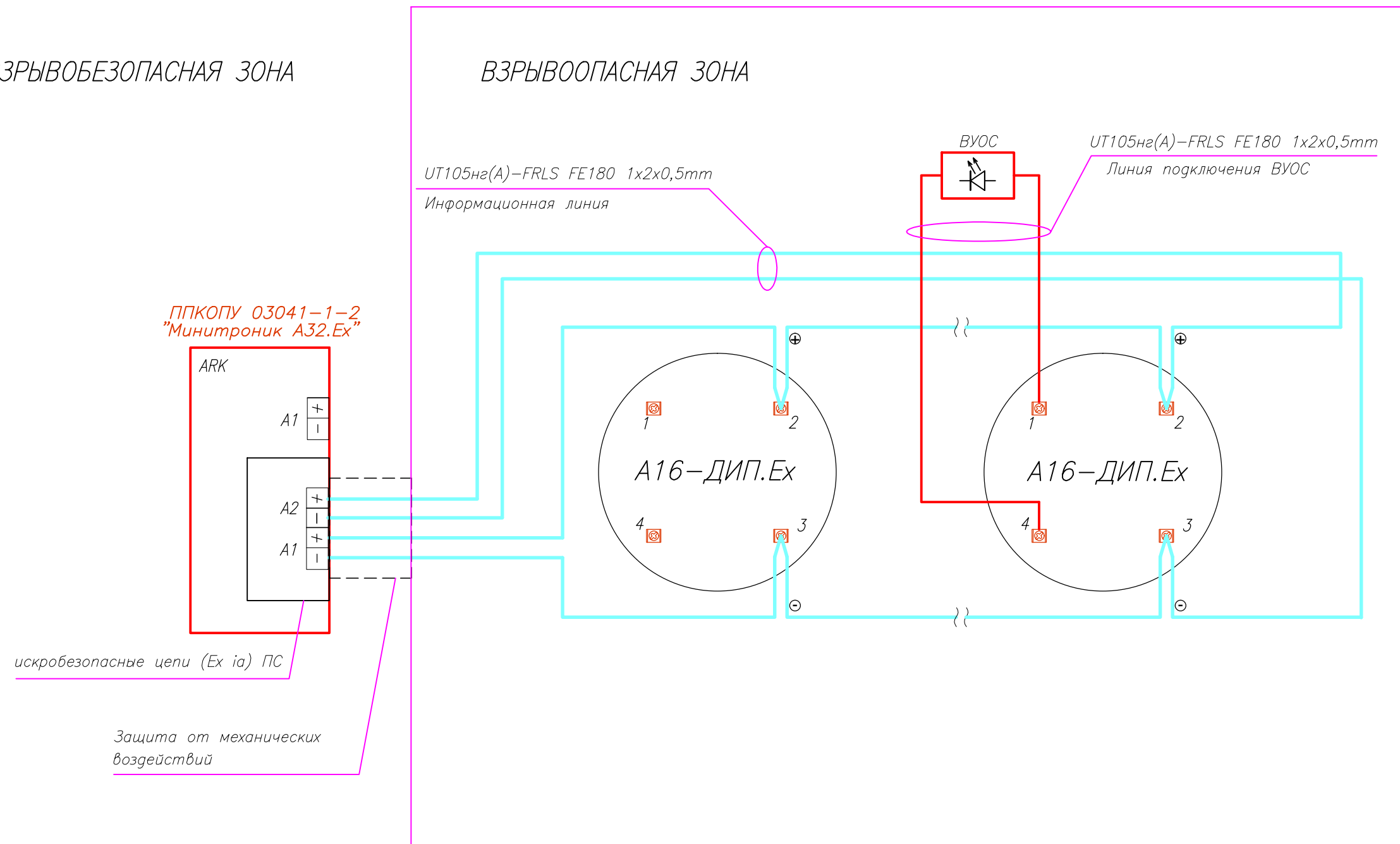
№ п/п	НАИМЕНОВАНИЕ	ЛИСТ
СХЕМЫ ПОДКЛЮЧЕНИЯ УСТРОЙСТВ К АДРЕСНОЙ СИСТЕМЕ ОХРАННО-ПОЖАРНОЙ СИГНАЛИЗАЦИИ И УПРАВЛЕНИЯ "МИНИТРОНИК А32.Ех"		
1	Схема подключения взрывозащищенных модулей пожаротушения и устройств оповещения к модулю адресному управлению пожаротушением А16-УПТ.	23
2	Схема подключения взрывозащищенных модулей пожаротушения и устройств оповещения к модулю адресному управлению пожаротушением А16-УПТ.Ех.	24
3	Расположение клемм подключения на системной плате ППКОПУ "Минитроник-А32.Ех".	25

Схема подключения адресных дымовых пожарных извещателей А16-ДИП.Ех (ИП212-108.Ех).

а) информационная линия типа "кольцо".

ВЗРЫВОБЕЗОПАСНАЯ ЗОНА

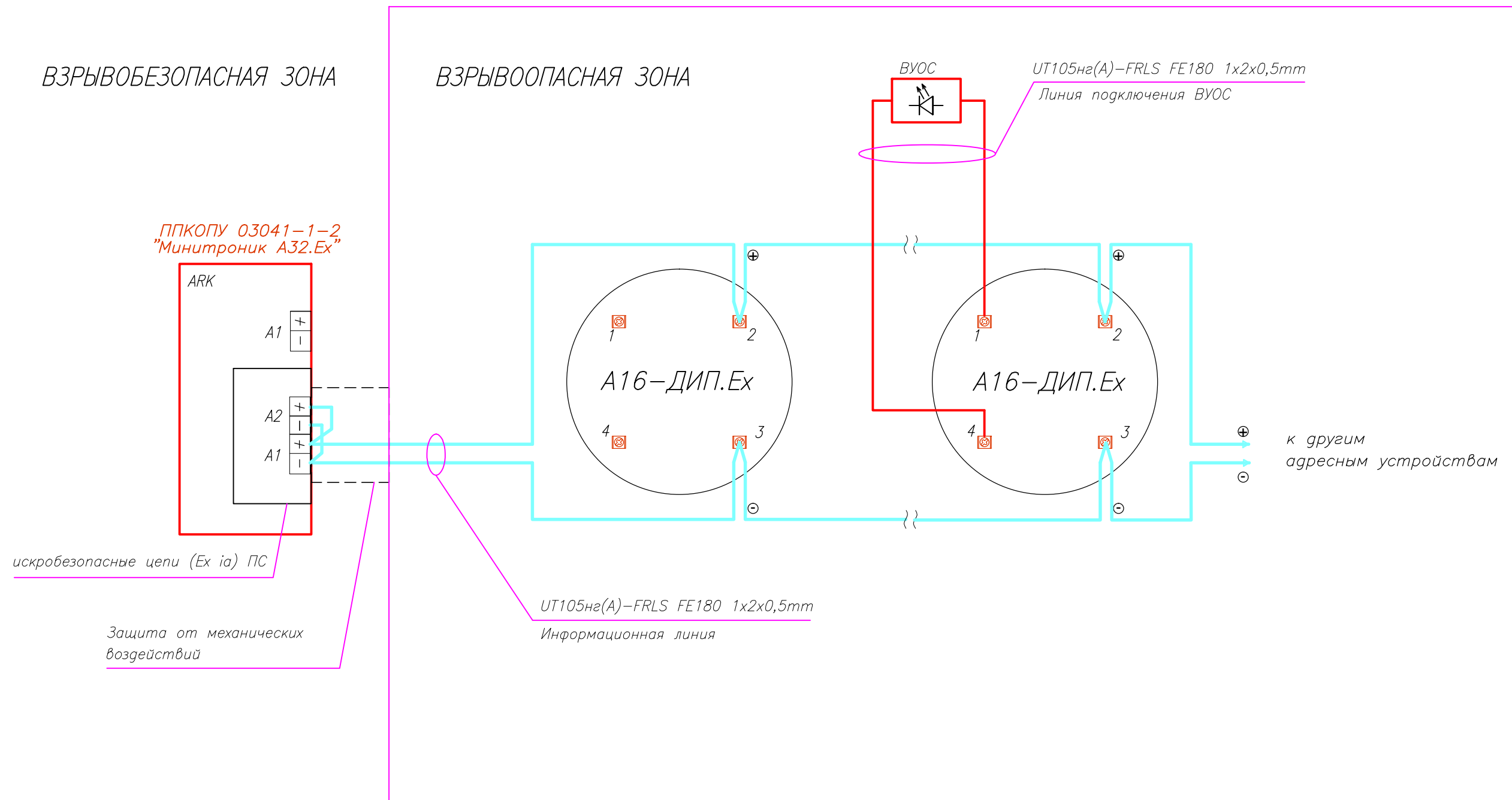
ВЗРЫВООПАСНАЯ ЗОНА



Производитель: ЗАО "Юнитест"
Тел.: +7(495) 9-883-884, +7(495) 970-00-88
site: www.unitest.ru

Схема подключения адресных дымовых пожарных извещателей А16-ДИП.Ех (ИП212-108.Ех).

б) информационная линия типа "луч".



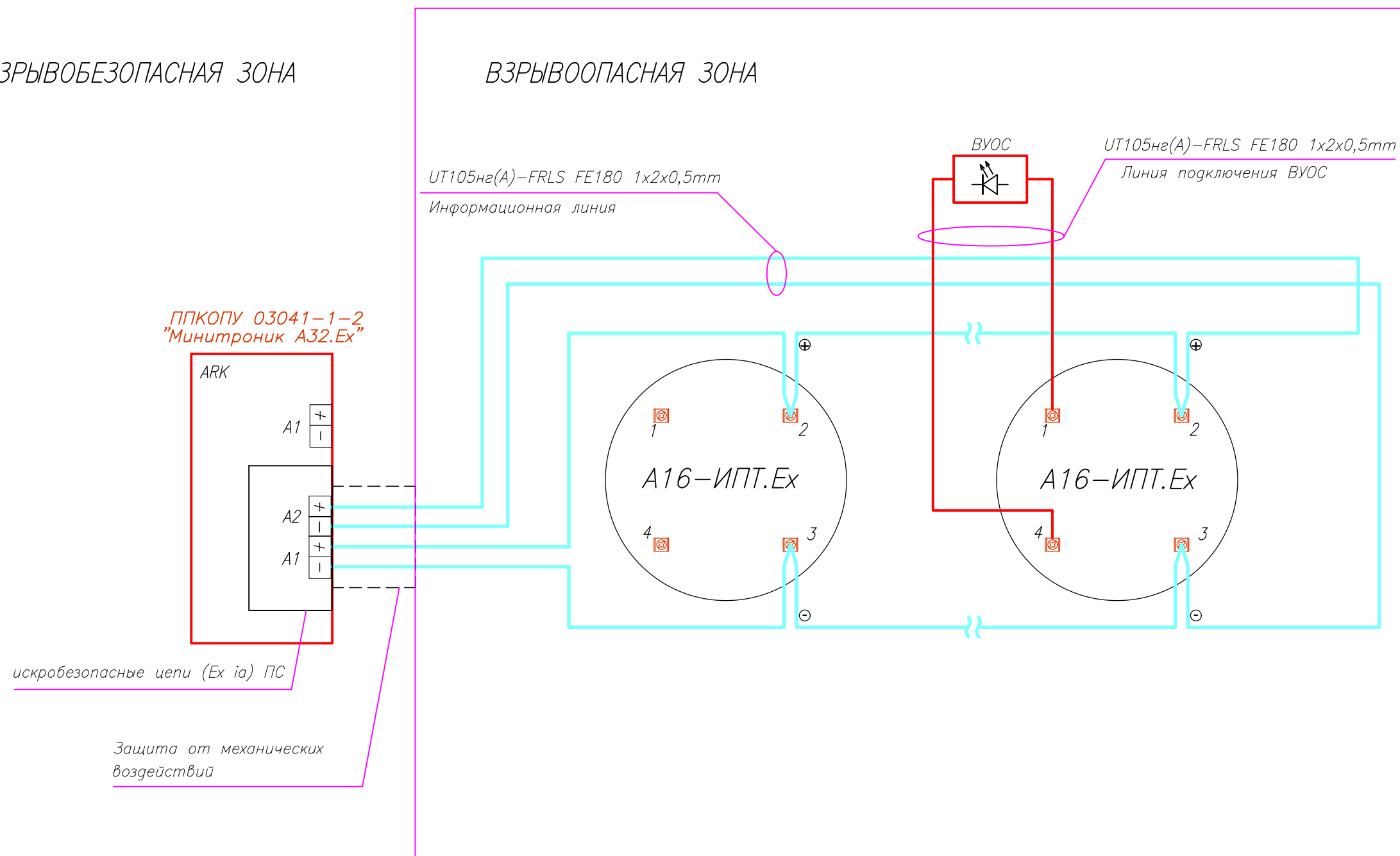
Производитель: ЗАО "Юнитест"
Тел.: +7(495) 9-883-884, +7(495) 970-00-88
site: www.unitest.ru

Схема подключения адресных тепловых максимально-дифференциальных пожарных извещателей А16-ИПТ.Ех (ИП101-50.Ех).

а) информационная линия типа "кольцо".

ВЗРЫВОБЕЗОПАСНАЯ ЗОНА

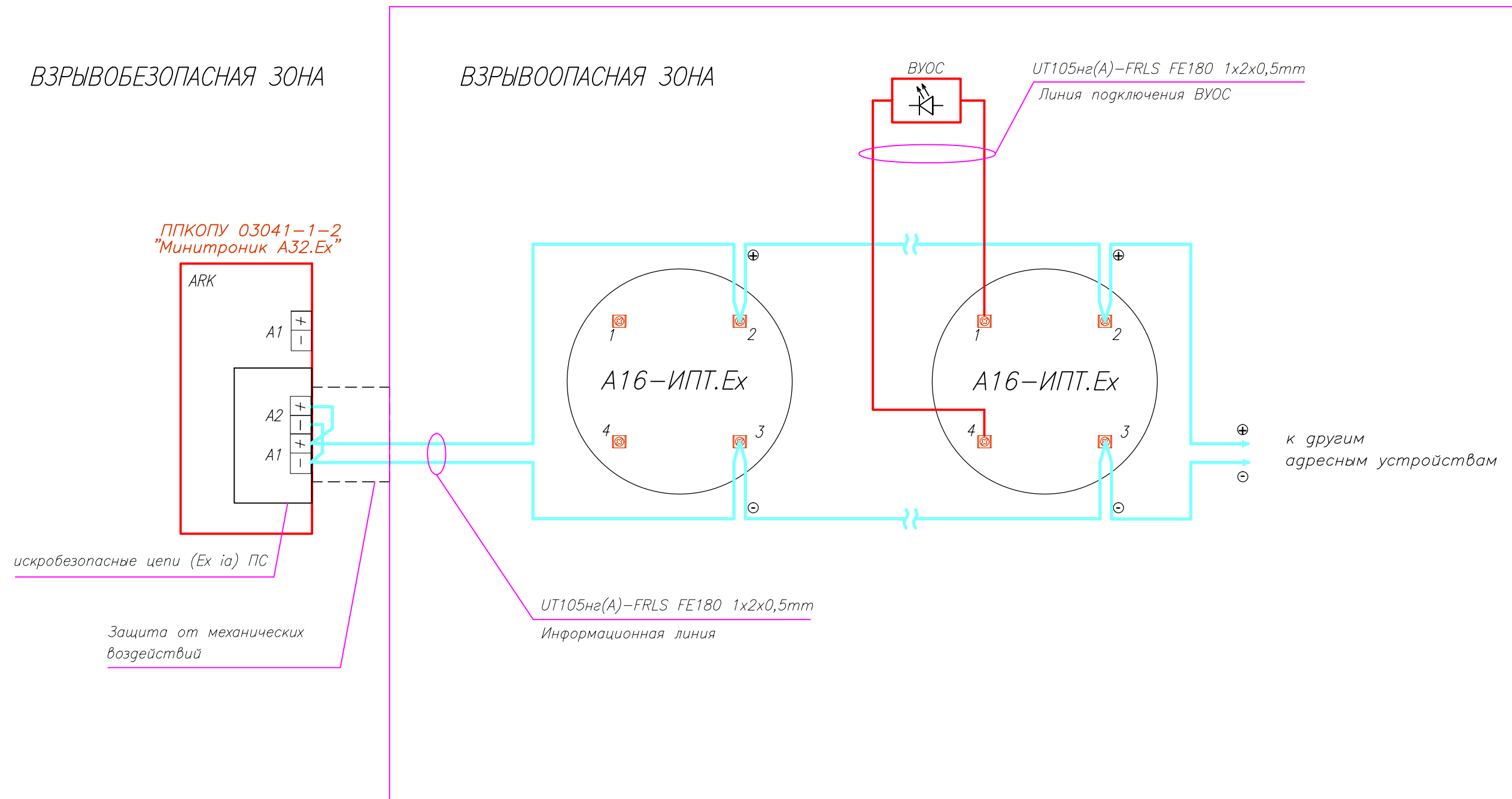
ВЗРЫВООПАСНАЯ ЗОНА



Производитель: ЗАО "Юнитест"
Тел.: +7(495) 9-883-884, +7(495) 970-00-88
site: www.unitest.ru

Схема подключения адресных тепловых максимально-дифференциальных пожарных извещателей А16-ИПТ.Ех (ИП101-50.Ех).

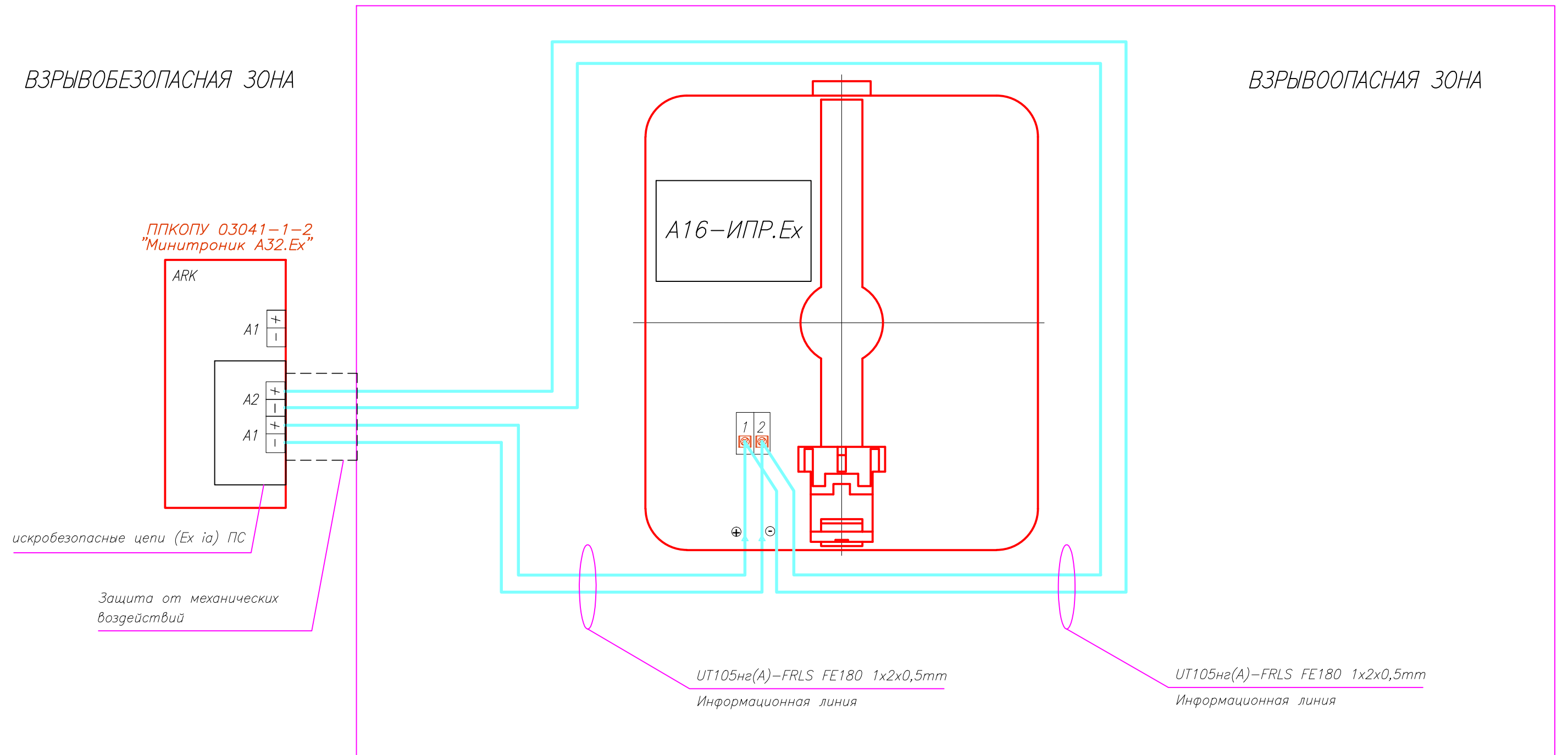
б) информационная линия типа "луч".



Производитель: ЗАО "Юнитест"
Тел.: +7(495) 9-883-884, +7(495) 970-00-88
site: www.unitest.ru

Схема подключения адресного ручного пожарного извещателя А16-ИПР.Ех.

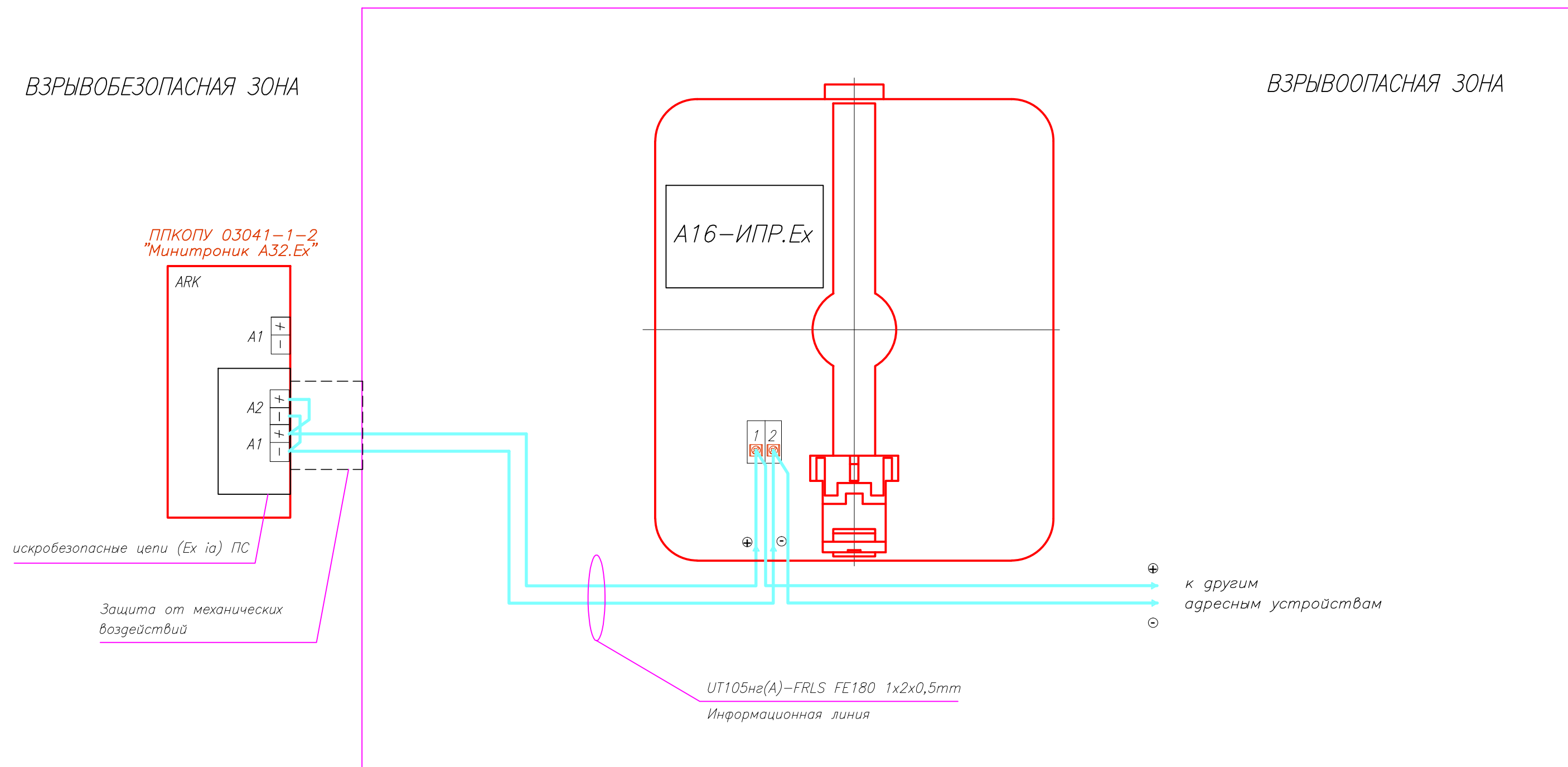
а) информационная линия типа "кольцо".



Производитель: ЗАО "Юнитест"
Тел.: +7(495) 9-883-884, +7(495) 970-00-88
site: www.unitest.ru

Схема подключения адресного ручного пожарного извещателя А16-ИПР.Ех.

б) информационная линия типа "луч".



Производитель: ЗАО "Юнитест"
Тел.: +7(495) 9-883-884, +7(495) 970-00-88
site: www.unitest.ru

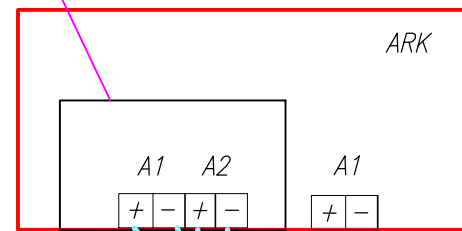
Схема подключения ручных пожарных извещателей ИП535/В "СЕВЕР" к шлейфу сигнализации адресной метки А16-ТК.Ех .

ВЗРЫВОБЕЗОПАСНАЯ ЗОНА

искробезопасные цепи (Ex ia) ПС

ППКОПУ 03041-1-2
"Минитроник А32.Ех"

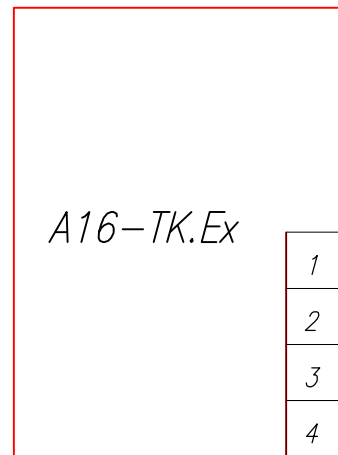
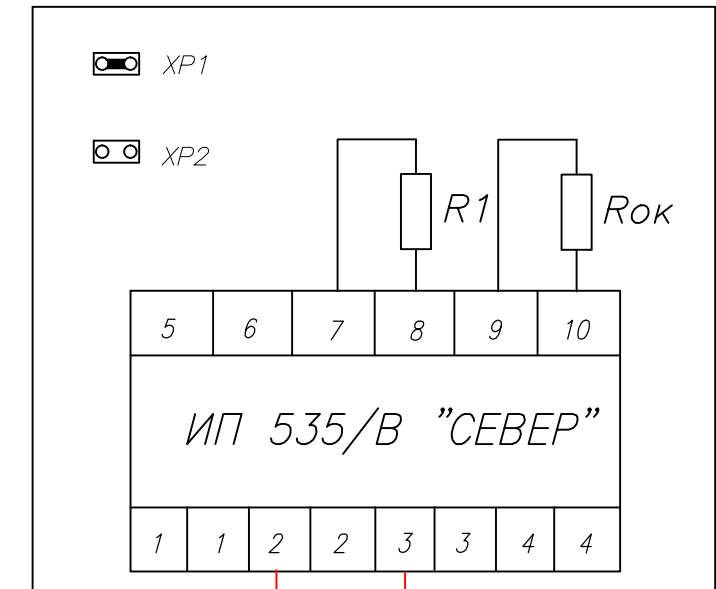
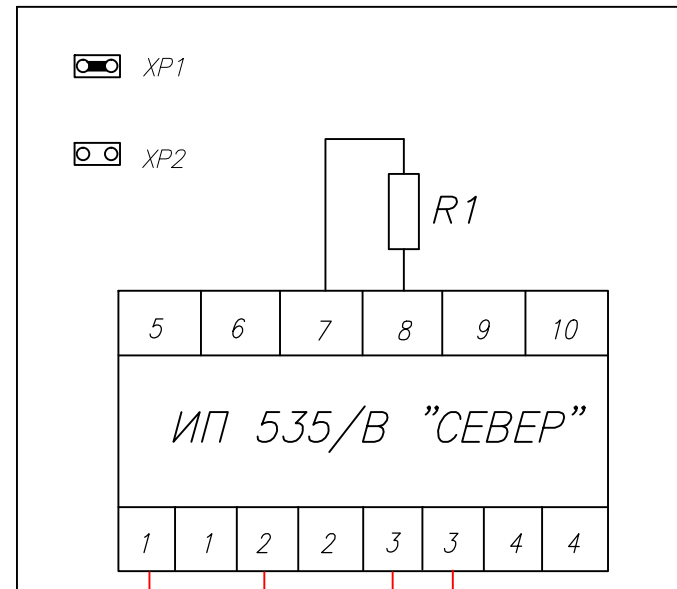
Защита от механических
воздействий



ARK

Вариант включения: нормально-замкнутый контакт.
Переключки: XP1 – установить, XP2 – снять
Оптическая индикация в режиме пожар отсутствует.

ВЗРЫВООПАСНАЯ ЗОНА



UT105нз(А)-FRLS FE180 1x2x0,5mm
Информационная линия

⊕ ⊖

к другим
адресным устройствам

UT105нз(А)-FRLS FE180 1x2x0,5mm
Шлейф пожарной сигнализации*

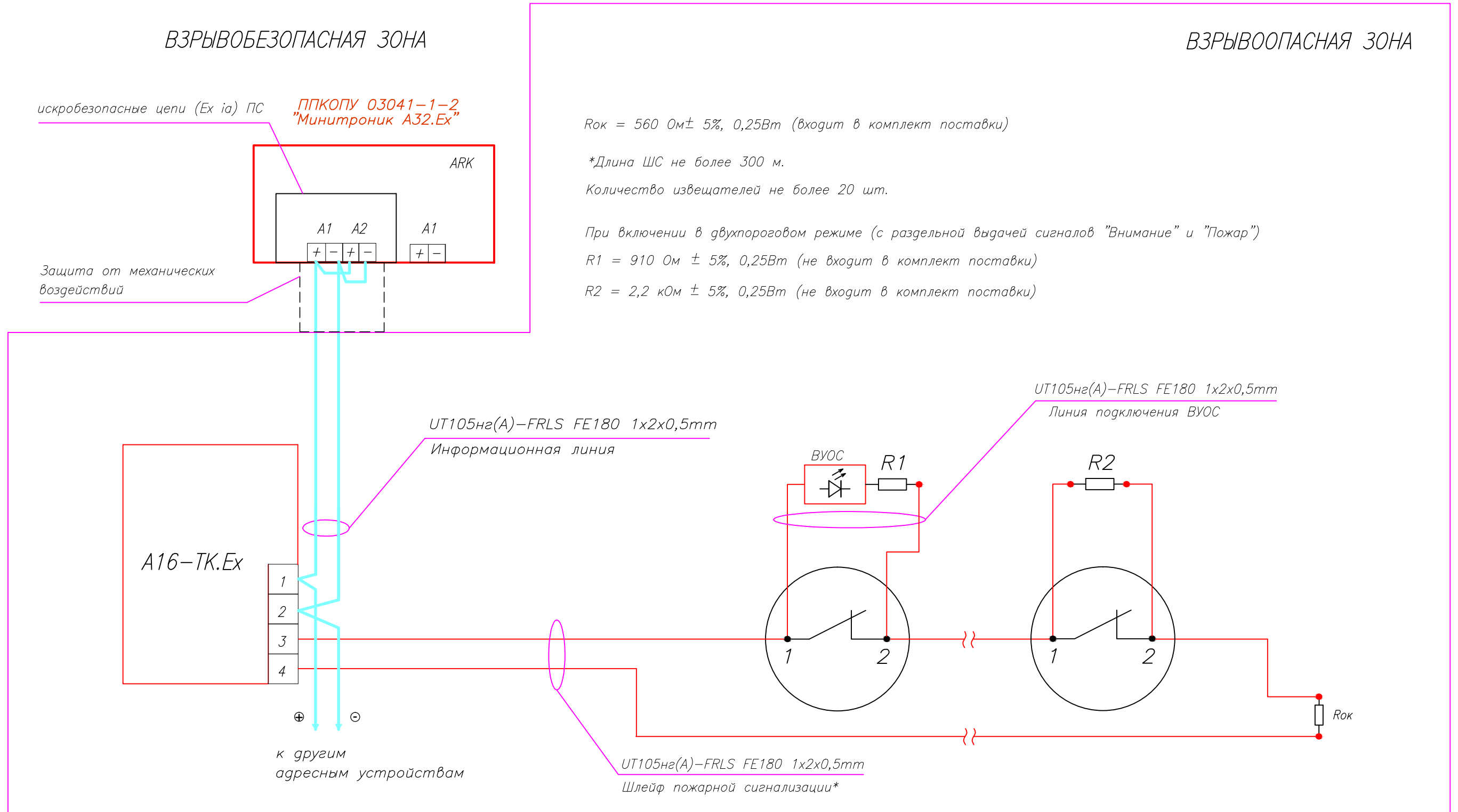
* Длина ШС не более 300 м.
Количество извещателей не более 20 шт.

Производитель: ЗАО "Юнитест"
Тел.: +7(495) 9-883-884, +7(495) 970-00-88
site: www.unitest.ru

$R_{ок} = 560 \text{ Ом} \pm 5\%, 0,25\text{Вт}$
(входит в комплект поставки)
 $R_1 = 5,6 \text{ кОм} \pm 5\%, 0,25\text{Вт}$
(не входит в комплект поставки)

Схема подключения тепловых пожарных извещателей ИП103-5/1-А3 ИБ к шлейфу сигнализации адресной метки А16-ТК.Ех .

а) отдельная выдача сигналов "Внимание" и "Пожар".



Производитель: ЗАО "Юнитест"
Тел.: +7(495) 9-883-884, +7(495) 970-00-88
site: www.unitest.ru

Схема подключения тепловых пожарных извещателей ИП103-5/1-А3 ИБ к шлейфу сигнализации адресной метки А16-ТК.Ех . б) с выдачей сигнала "Пожар".

ВЗРЫВОБЕЗОПАСНАЯ ЗОНА

ВЗРЫВООПАСНАЯ ЗОНА

искробезопасные цепи (Ex ia) ПС

ППКОПУ 03041-1-2
"Минитроник А32.Ех"

Защита от механических
воздействий

$R_{ок} = 560 \text{ Ом} \pm 5\%, 0,25\text{Вт}$ (входит в комплект поставки)

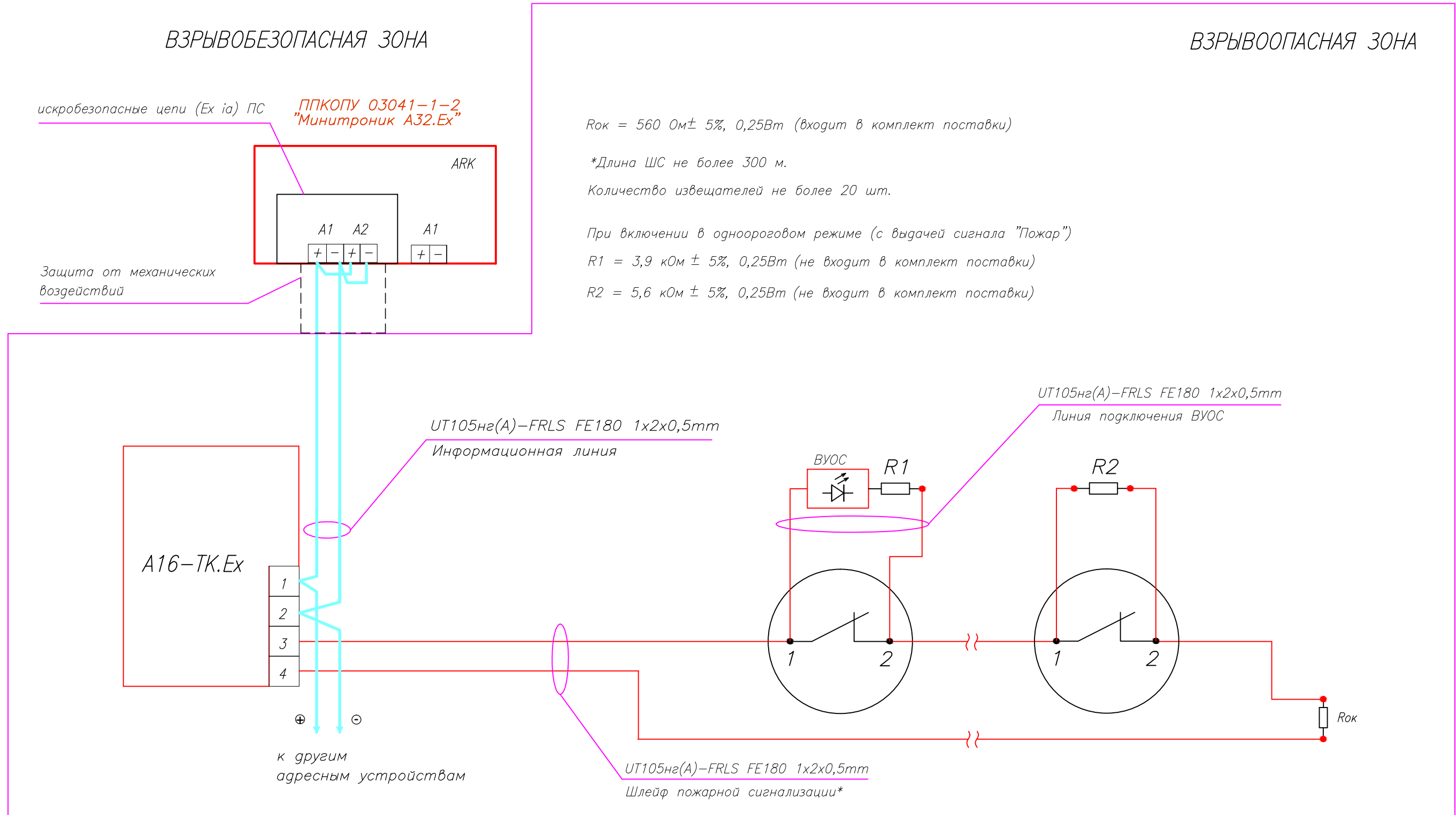
*Длина ШС не более 300 м.

Количество извещателей не более 20 шт.

При включении в одноороговом режиме (с выдачей сигнала "Пожар")

$R1 = 3,9 \text{ кОм} \pm 5\%, 0,25\text{Вт}$ (не входит в комплект поставки)

$R2 = 5,6 \text{ кОм} \pm 5\%, 0,25\text{Вт}$ (не входит в комплект поставки)



Производитель: ЗАО "Юнитест"

Тел.: +7(495) 9-883-884, +7(495) 970-00-88

site: www.unitest.ru

Схема подключения извещателей пламени ИП329-2-1 "Спектрон-401ВР" к шлейфу сигнализации адресной метки А16-ТК.Ех.

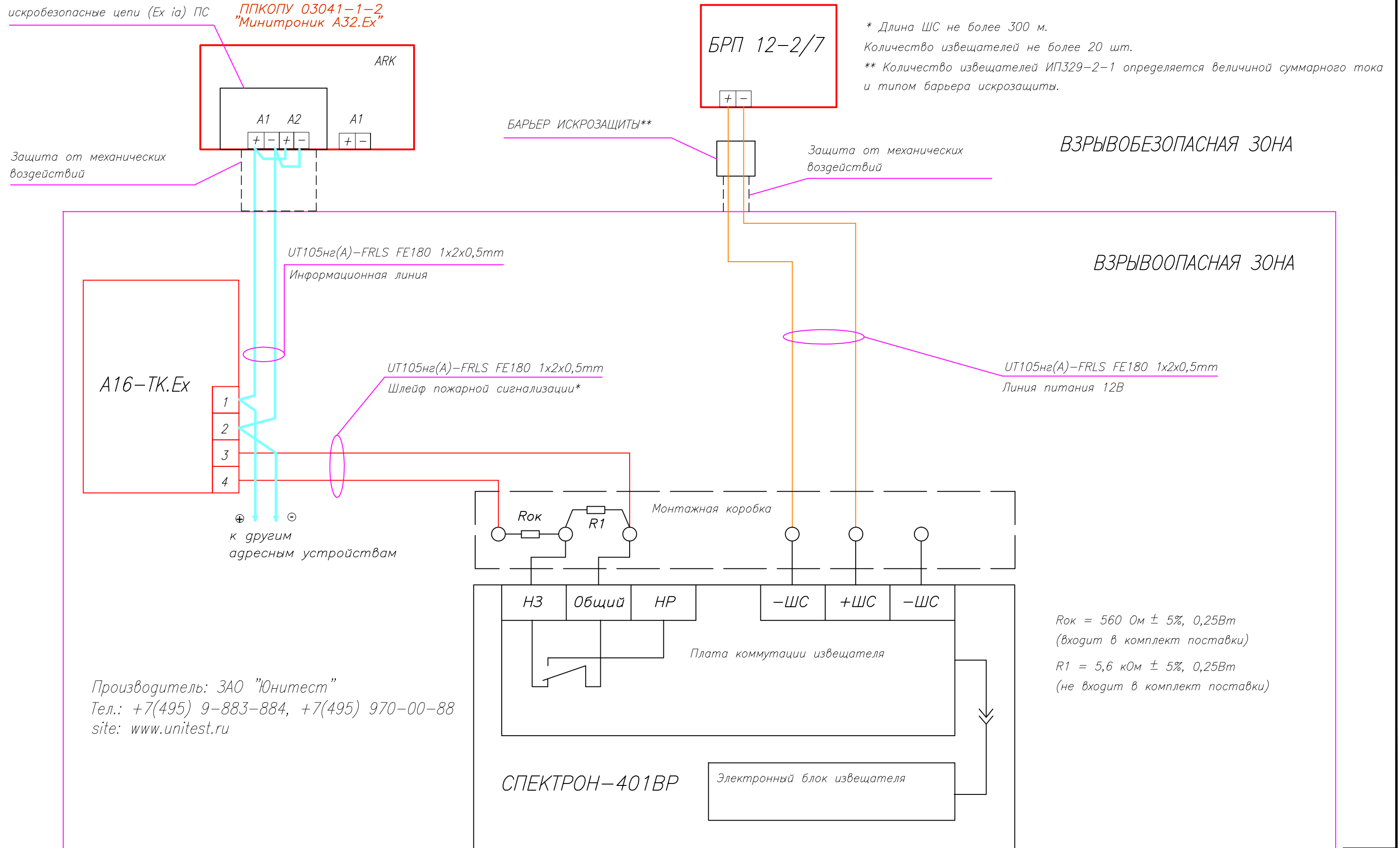
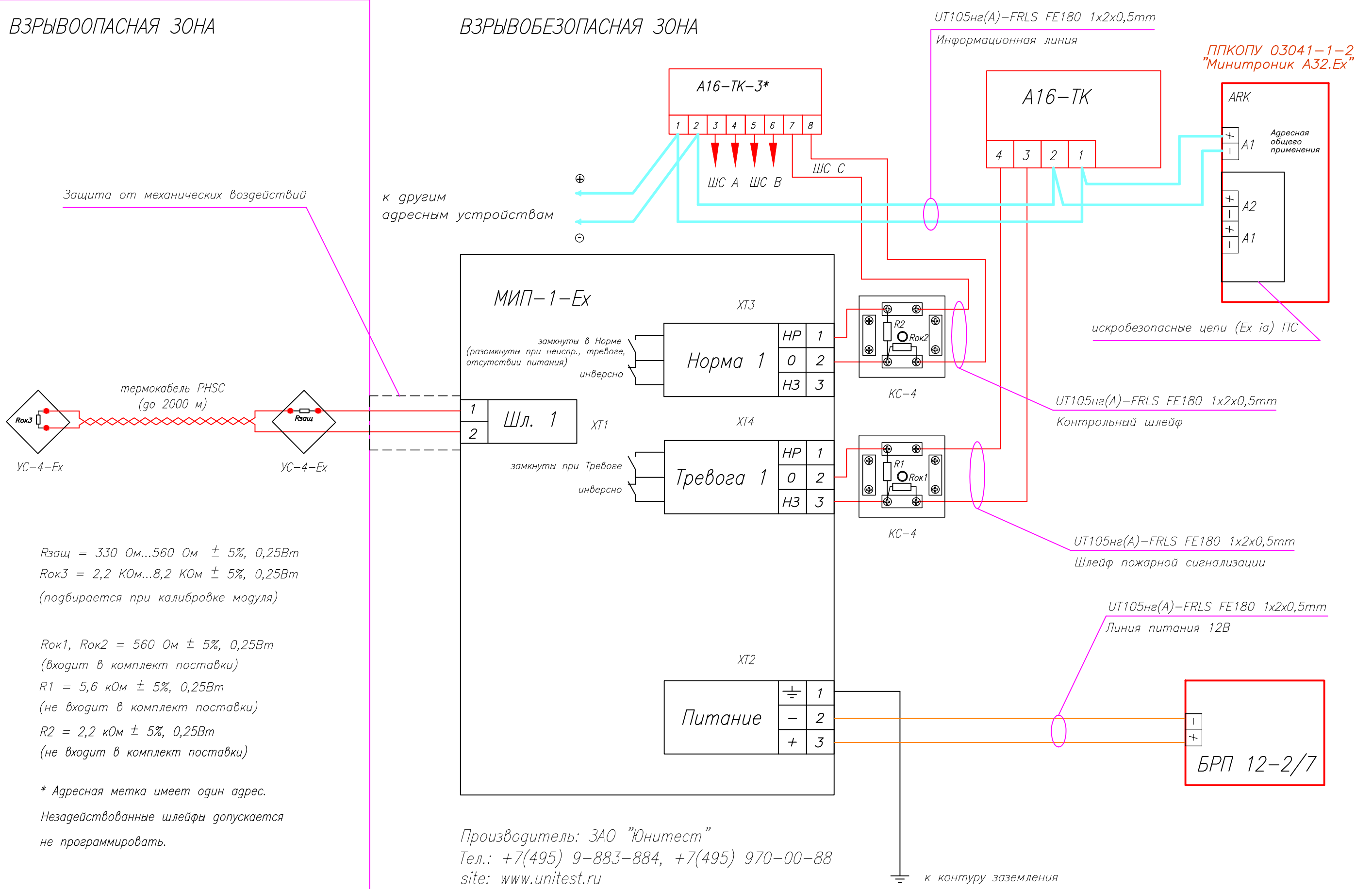


Схема подключения модуля интерфейсного пожарного МИП-1-Ех с термокабелем PHSC к шлейфу сигнализации адресной метки А16-ТК.

ВЗРЫВООПАСНАЯ ЗОНА

ВЗРЫВОБЕЗОПАСНАЯ ЗОНА



$R_{защ} = 330 \text{ Ом} \dots 560 \text{ Ом} \pm 5\%, 0,25\text{Вт}$

$R_{ок3} = 2,2 \text{ КОм} \dots 8,2 \text{ КОм} \pm 5\%, 0,25\text{Вт}$

(подбирается при калибровке модуля)

$R_{ок1}, R_{ок2} = 560 \text{ Ом} \pm 5\%, 0,25\text{Вт}$

(входит в комплект поставки)

$R1 = 5,6 \text{ кОм} \pm 5\%, 0,25\text{Вт}$

(не входит в комплект поставки)

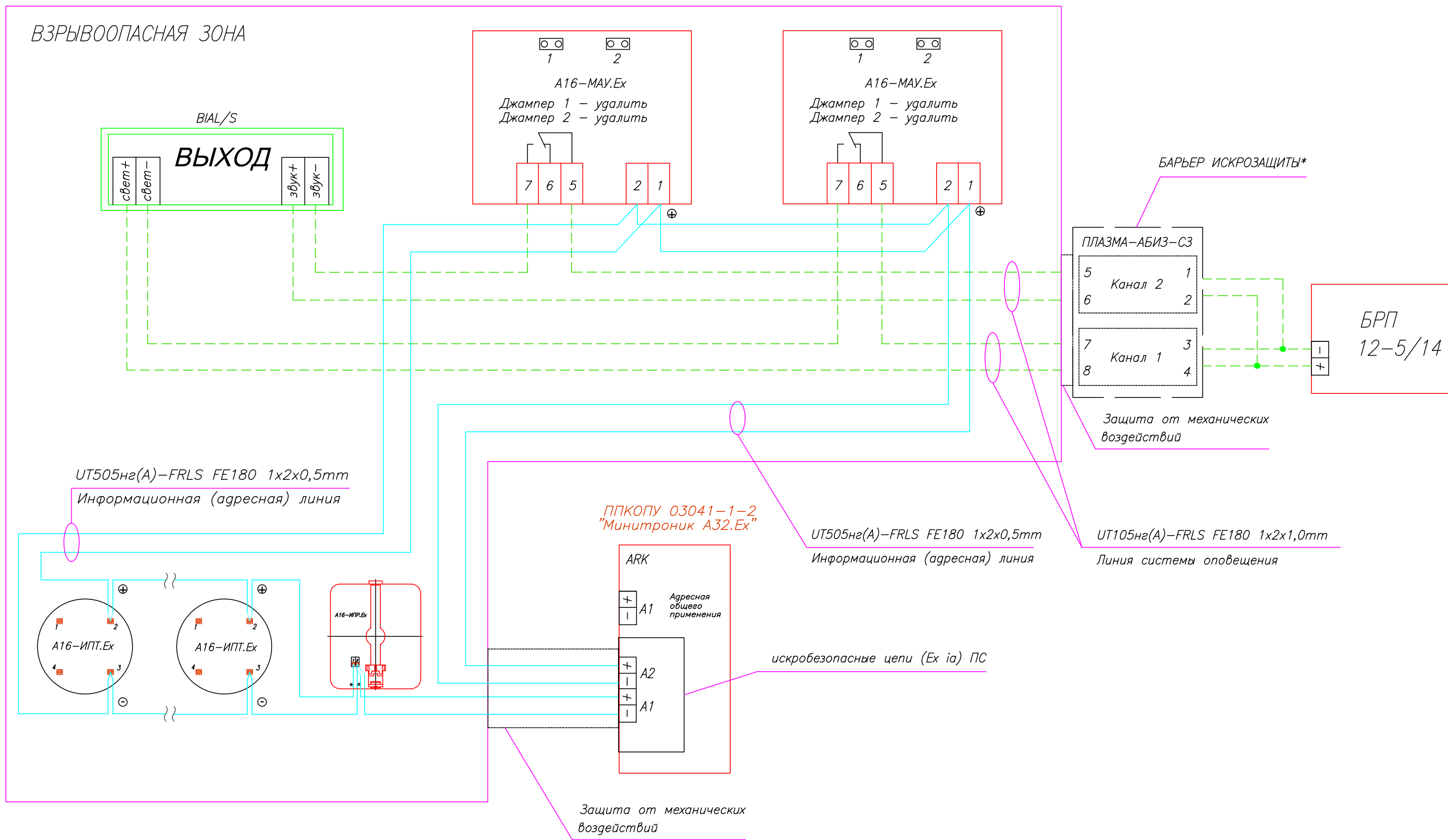
$R2 = 2,2 \text{ кОм} \pm 5\%, 0,25\text{Вт}$

(не входит в комплект поставки)

* Адресная метка имеет один адрес.
Незадействованные шлейфы допускается не программировать.

Производитель: ЗАО "Юнитест"
Тел.: +7(495) 9-883-884, +7(495) 970-00-88
site: www.unitest.ru

Схема подключения светозвуковых оповещателей ПЛАЗМА-Ех-СЗ к модулю адресному управляющему взрывозащищенному А16-МАУ.Ех.



* БАРЬЕР ИСКРОЗАЩИТЫ ПЛАЗМА-АБИЗ-СЗ: 2 канала, 9-20В, 2x160мА

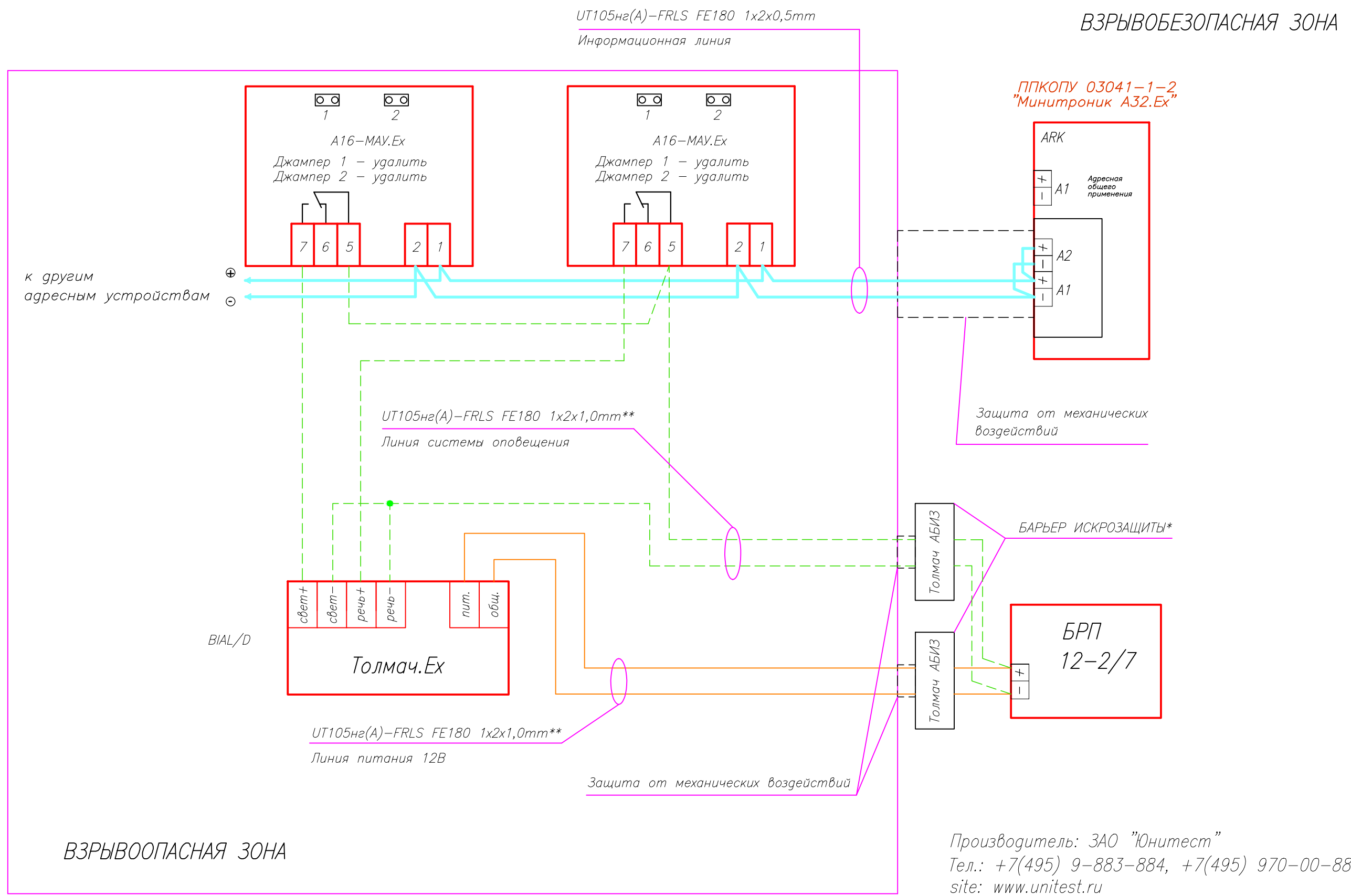
** - для выбора минимального сечения кабеля линий оповещения и линии питания 12в необходим расчет

Производитель: ЗАО "Юнитест"

Тел.: +7(495) 9-883-884, +7(495) 970-00-88

site: www.unitest.ru

Схема подключения оповещателей Толмач-Ех-СР-Р-1-С к модулю адресному управляющему А16-МАУ.Ех.



* - БАРЬЕР ИСКРОЗАЩИТЫ "ТОЛМАЧ-АБИЗ": 1 канал, напряжение пит. 9-20В, макс. вых. ток 1,3 А

** - для выбора минимального сечения кабеля линий оповещения и линии питания 12в необходим расчет

Схема подключения извещателей пожарных дымовых оптико-электронных линейных ИП212-122 "ИПДЛ-Ех" к шлейфу сигнализации адресной метки А16-ТК.Ех-С.

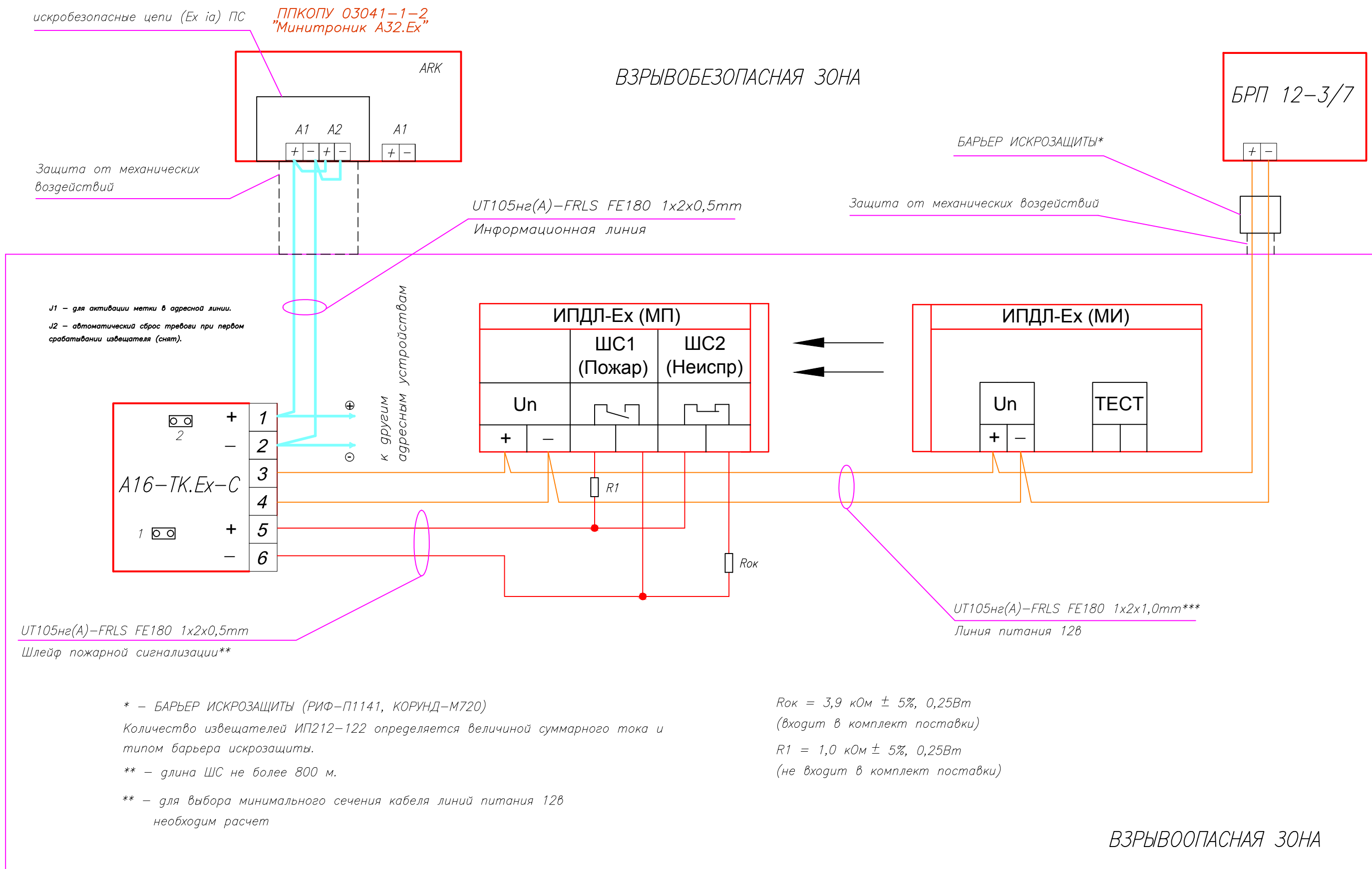
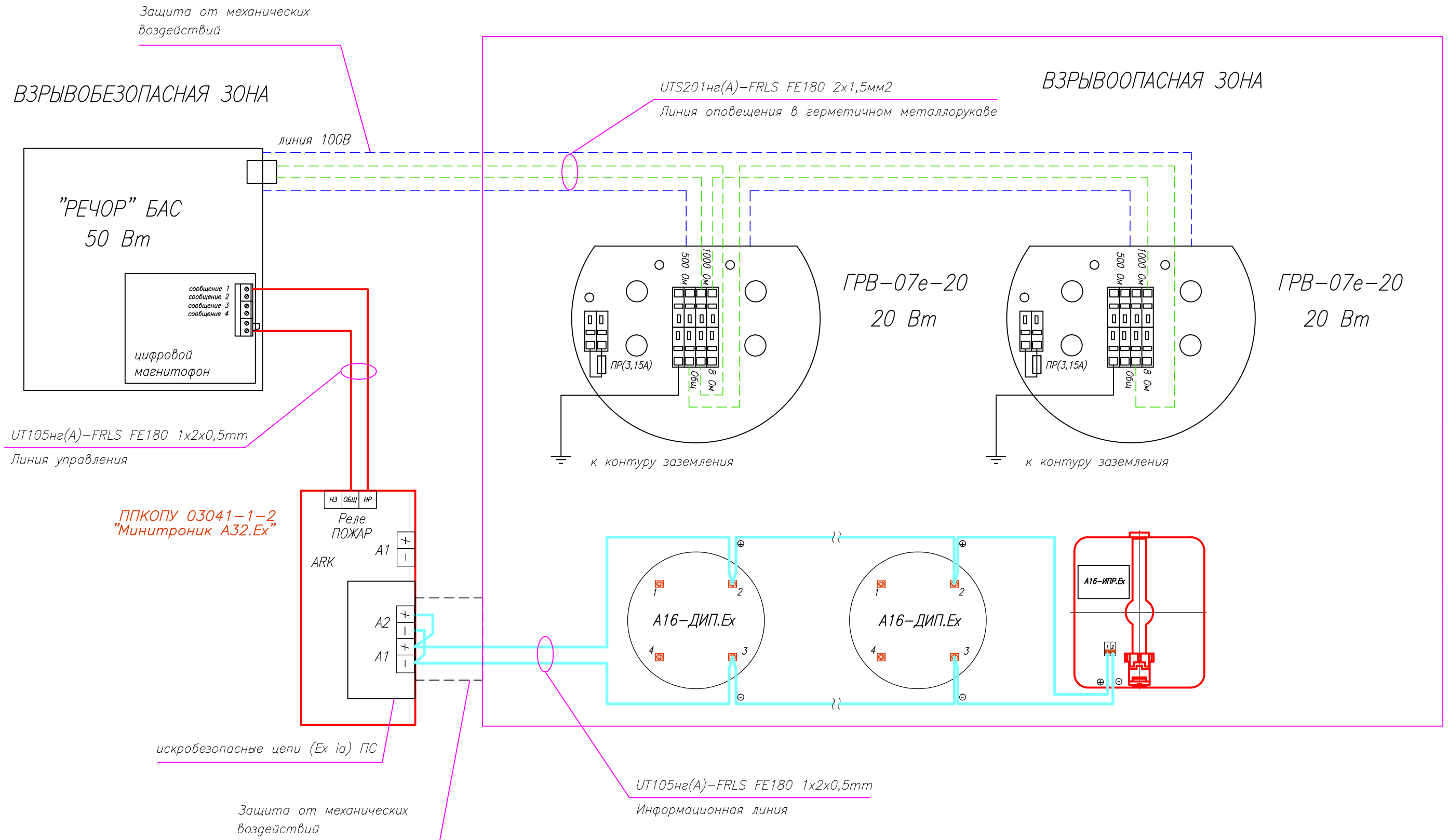


Схема подключения громкоговорителей ГРВ-07е-20 и блока автоматических сообщений БАС "РЕЧОР".



Производитель: ЗАО "Юнитест"
Тел.: +7(495) 9-883-884, +7(495) 970-00-88
site: www.unitest.ru

Схема подключения звуковых оповещателей ШМЕЛЬ-12 к модулю адресному управляющему А16-УОП.Ех.

ВЗРЫВОБЕЗОПАСНАЯ ЗОНА

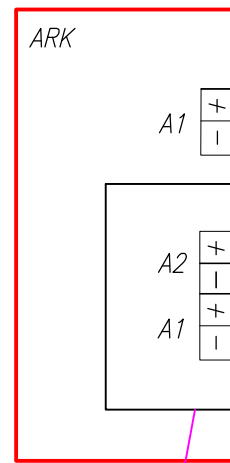
ВЗРЫВООПАСНАЯ ЗОНА



БАРЬЕР ИСКРОЗАЩИТЫ*

Защита от механических воздействий

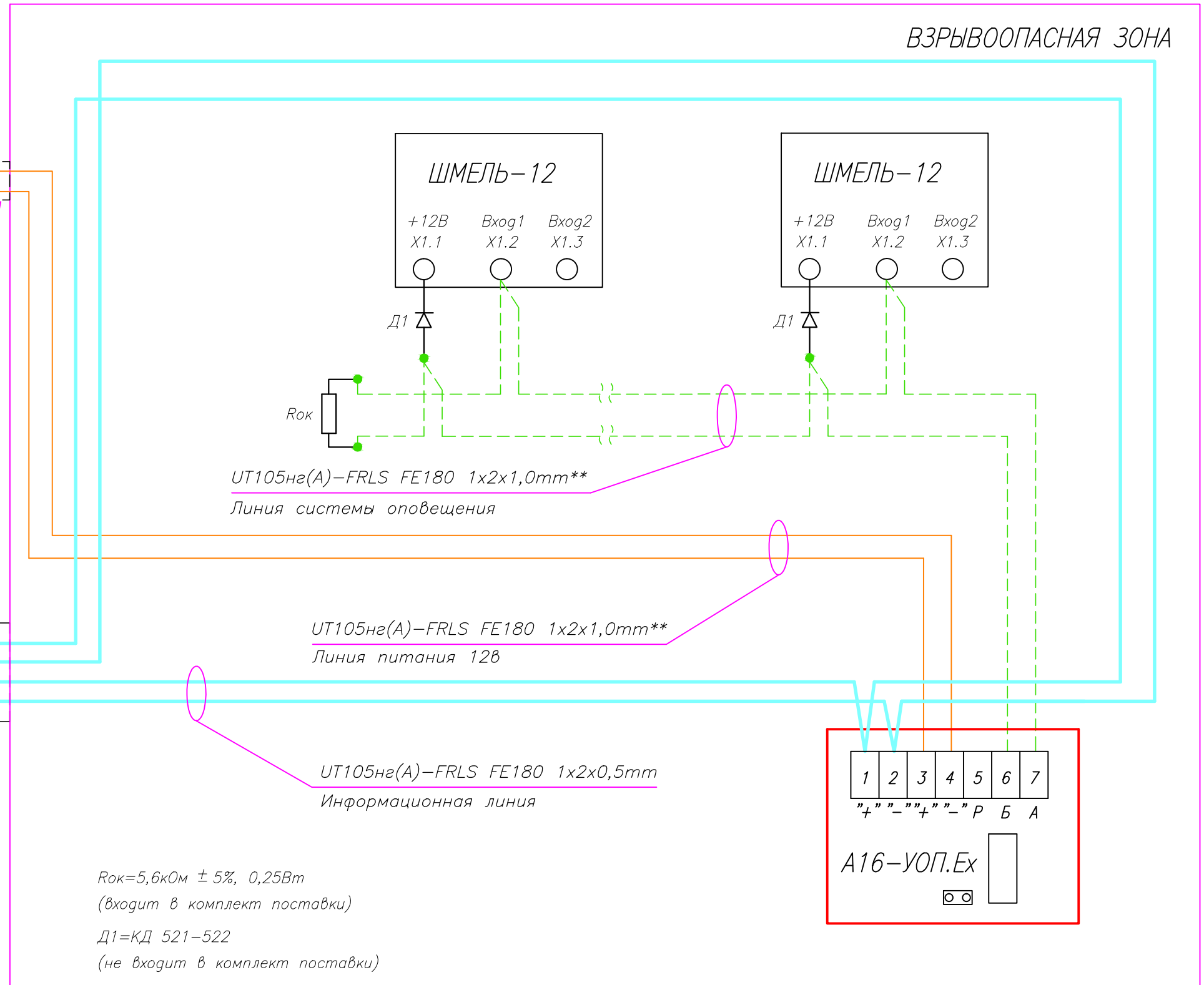
ППКОПУ 03041-1-2
"Минитроник А32.Ех"



искробезопасные цепи (Ex ia) ПС

Защита от механических воздействий

Производитель: ЗАО "Юнитест"
Тел.: +7(495) 9-883-884, +7(495) 970-00-88
site: www.unitest.ru



* БАРЬЕР ИСКРОЗАЩИТЫ. Количество оповещателей определяется величиной суммарного тока потребления и характеристиками барьера.

** - для выбора минимального сечения кабеля линий оповещения и линии питания 12В необходим расчет

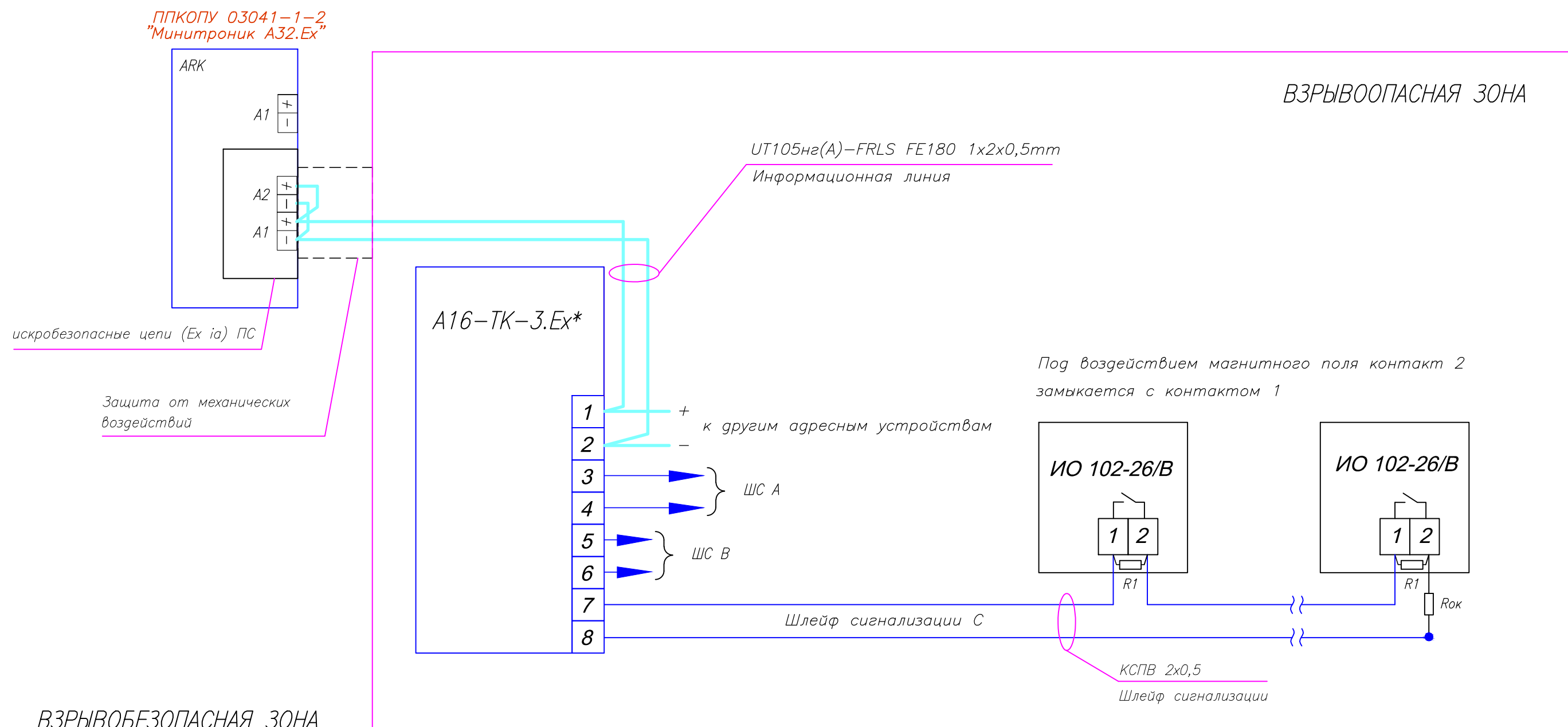
Звуковые сигналы, различной тональности и длительности, которые может формировать оповещатель:

"Тревога 1" - при замыкании клемм X1.1 и X1.2;

"Тревога 2" - при замыкании клемм X1.1 и X1.3;

"Тревога 3" - при замыкании клемм X1.1 и соединенными вместе клеммами X1.2, 1.3.

Схема подключения охранных точечных магнитоконтактных взрывозащищенных извещателей ИО102-26/В исп. 10 "АЯКС" к шлейфу сигнализации А16-ТК-3.Ех.

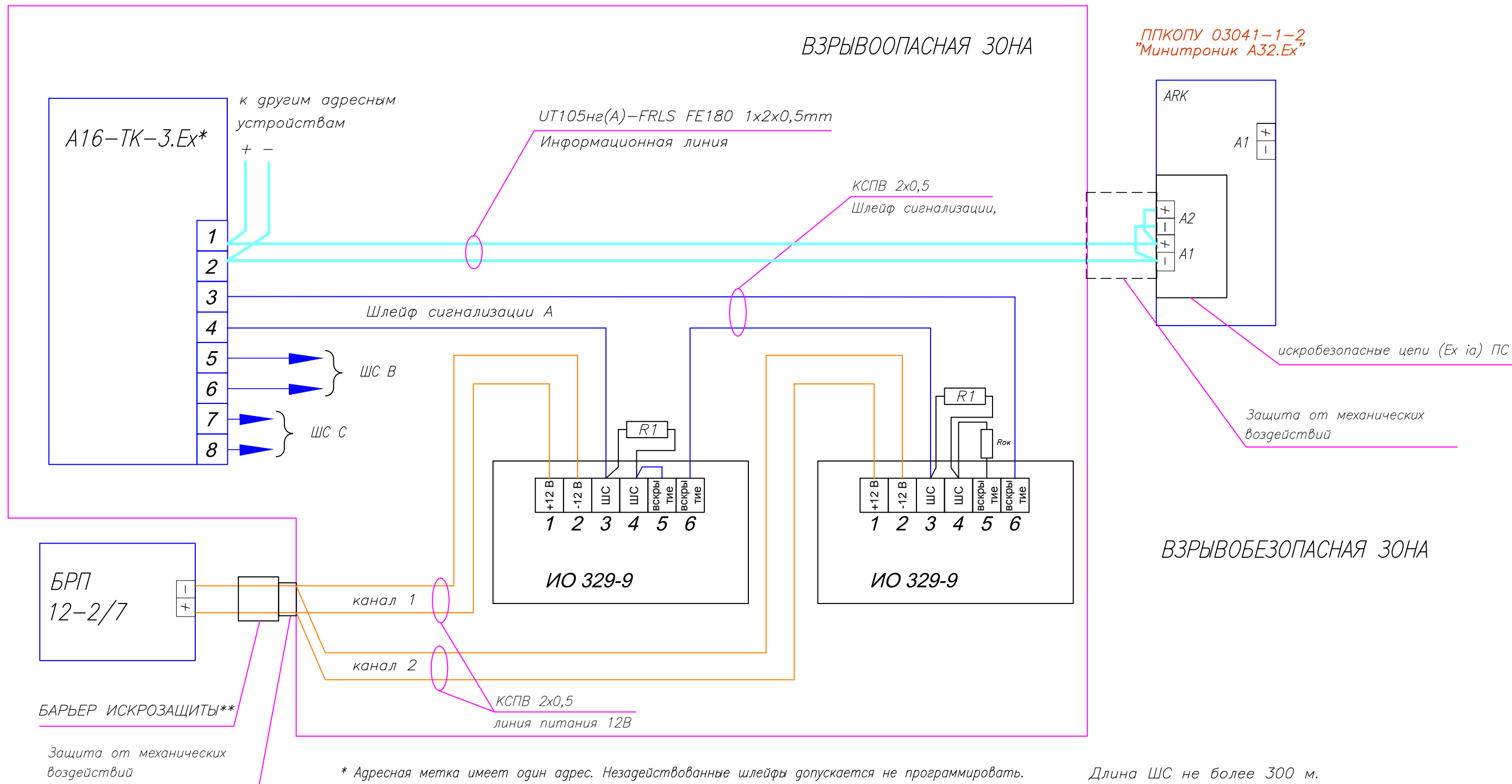


* Адресная метка имеет один адрес. Незадействованные шлейфы допускается не программировать.

Производитель: ЗАО "Юнитест"
Тел.: +7(495) 9-883-884, +7(495) 970-00-88
site: www.unitest.ru

Длина ЩС не более 300 м.
Количество извещателей не более 6 шт.
 $R_{ок} = 560 \text{ Ом} \pm 5\%$, 0,25Вт
(входит в комплект поставки)
 $R1 = 2,2 \text{ кОм} \pm 5\%$, 0,25Вт
(не входит в комплект поставки)

Схема подключения охранных поверхностных извещателей ИО329-9 "Стекло-Ех" (выходное реле и датчик вскрытия в одном ШС) к шлейфу сигнализации А16-ТК-3.Ех.



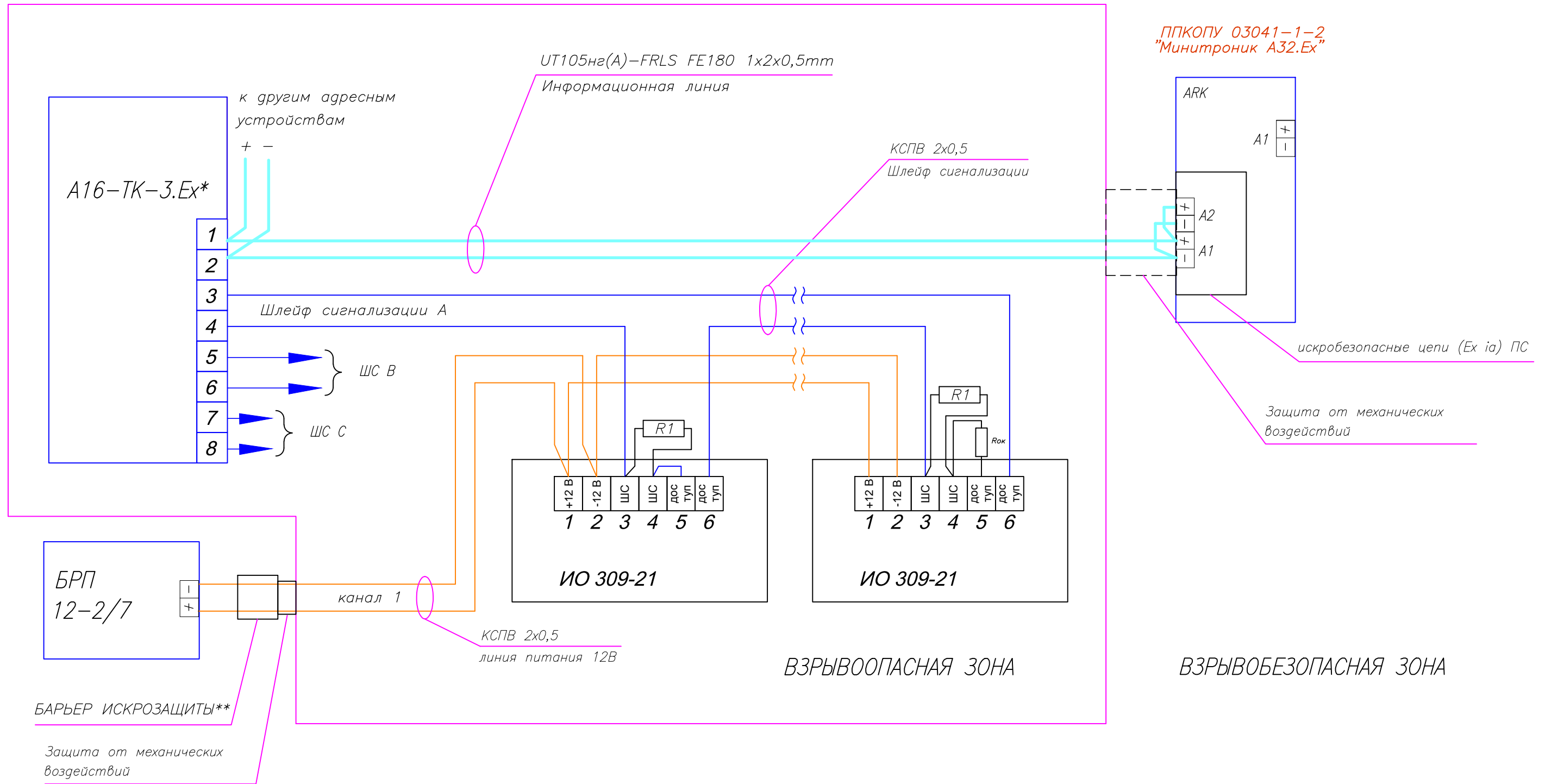
* Адресная метка имеет один адрес. Недействующие шлейфы допускается не программировать.

** – БАРЬЕР ИСКРОЗАЩИТЫ "КОРУНД-М730" (возможно подключение одного извещателя на каждый канал)

Длина ШС не более 300 м.
 Количество извещателей в 1 ШС не более 6 шт.
 $R_{ок} = 560 \text{ Ом} \pm 5\%, 0,25\text{Вт}$
 (входит в комплект поставки)
 $R1 = 2,2 \text{ кОм} \pm 5\%, 0,25\text{Вт}$
 (не входит в комплект поставки)

Производитель: ЗАО "Юнитест"
 Тел.: +7(495) 9-883-884, +7(495) 970-00-88
 site: www.unitest.ru

Схема подключения охранных поверхностных извещателей ИО309-21 "Фотон-Ш-Ех" (выходное реле и датчик вскрытия в одном шлейфе) к шлейфу сигнализации А16-ТК-3.Ех.



* Адресная метка имеет один адрес. Незадействованные шлейфы допускается не программировать.

** – БАРЬЕР ИСКРОЗАЩИТЫ "КОРУНД-М730" (возможно подключение до 4-х извещателей на каждый канал)

Длина ШС не более 300 м.

Количество извещателей не более 6 шт.

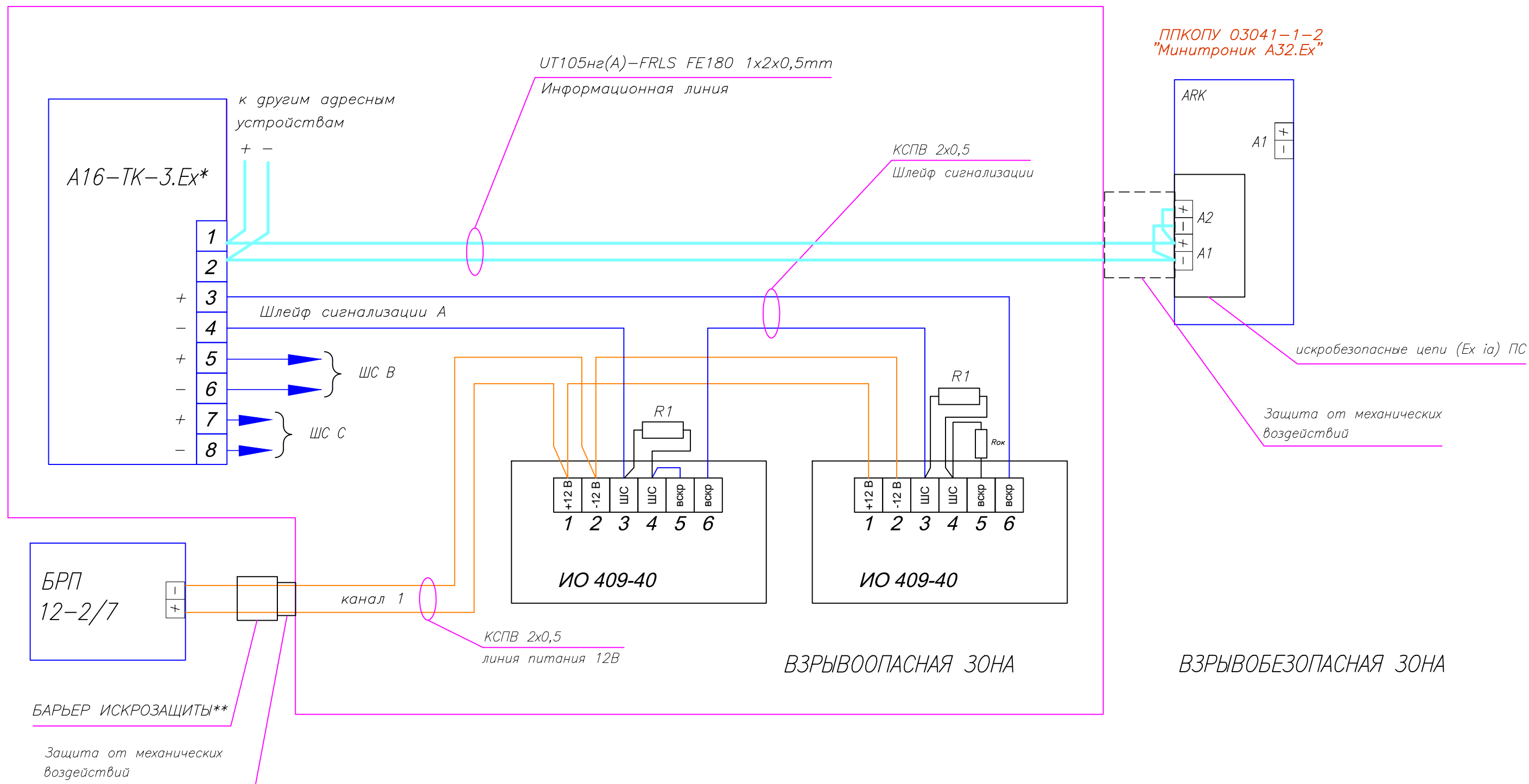
Rок = 560 Ом ± 5%, 0,25Вт
(входит в комплект поставки)

R1 = 2,2 кОм ± 5%, 0,25Вт
(не входит в комплект поставки)

ВЗРЫВОБЕЗОПАСНАЯ ЗОНА

Производитель: ЗАО "Юнитест"
Тел.: +7(495) 9-883-884, +7(495) 970-00-88
site: www.unitest.ru

Схема подключения охранных объемных извещателей ИО409-40 "Фотон-18" (выходное реле и датчик вскрытия в одном шлейфе) к шлейфу сигнализации А16-ТК-3.Ех.



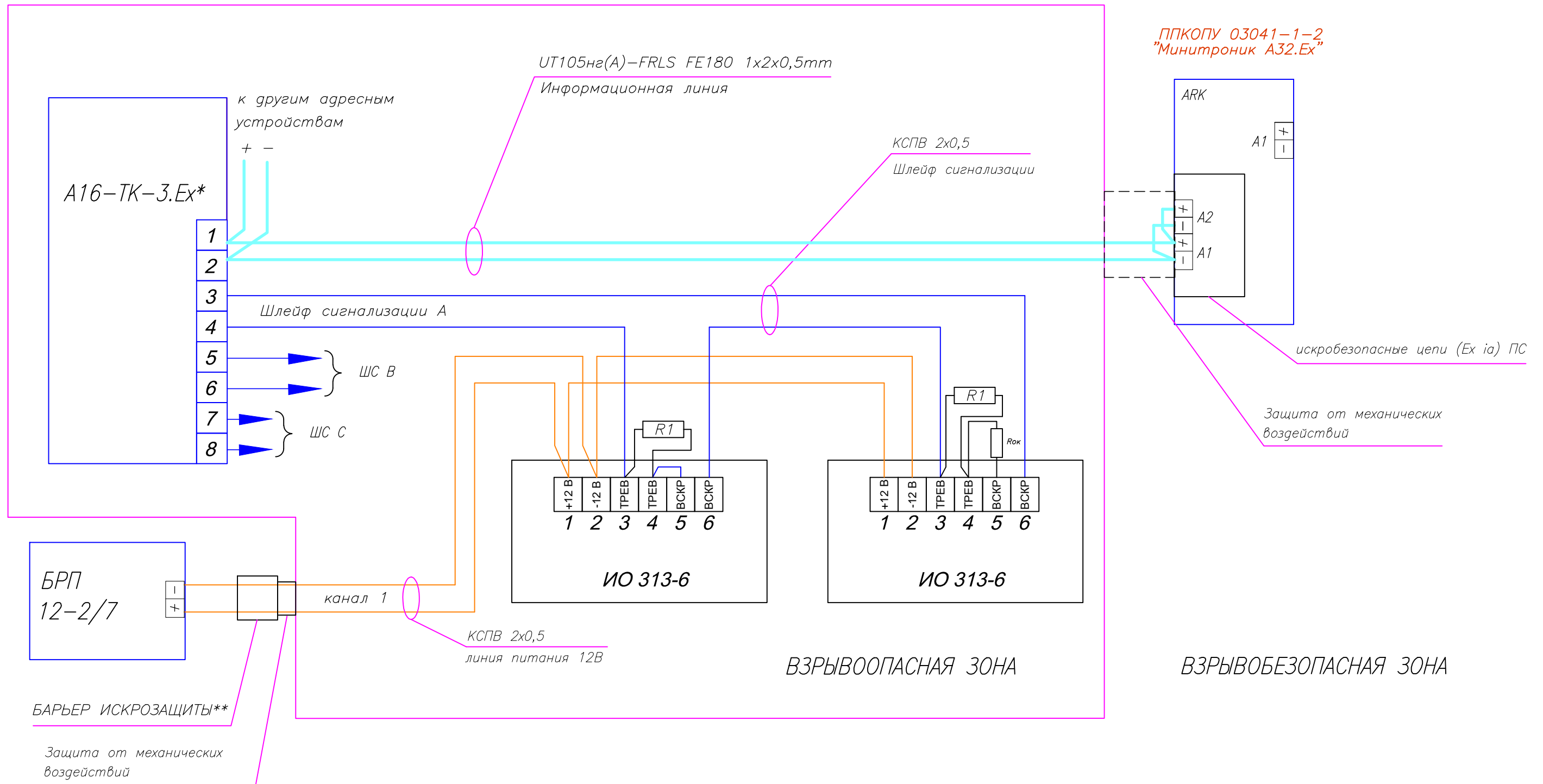
* Адресная метка имеет один адрес. Незадействованные шлейфы допускается не программировать.

** – БАРЬЕР ИСКРОЗАЩИТЫ "КОРУНД-М730" (возможно подключение до 2-х извещателей на каждый канал)

Производитель: ЗАО "Юнитест"
Тел.: +7(495) 9-883-884, +7(495) 970-00-88
site: www.unitest.ru

Длина ШС не более 300 м.
Количество извещателей не более 6 шт.
Rок = 560 Ом ± 5%, 0,25Вт
(входит в комплект поставки)
R1 = 2,2 кОм ± 5%, 0,25Вт
(не входит в комплект поставки)

Схема подключения охранных объемных извещателей ИО313-6 "Шорох-Ех" (выходное реле и датчик вскрытия в одном шлейфе) к шлейфу сигнализации А16-ТК.Ех.



* Адресная метка имеет один адрес. Недействующие шлейфы допускается не программировать.

** – БАРЬЕР ИСКРОЗАЩИТЫ "КОРУНД-М730" (возможно подключение до 2-х извещателей на каждый канал)

Производитель: ЗАО "Юнитест"
Тел.: +7(495) 9-883-884, +7(495) 970-00-88
site: www.unitest.ru

Длина ШС не более 300 м.

Количество извещателей не более 6 шт.

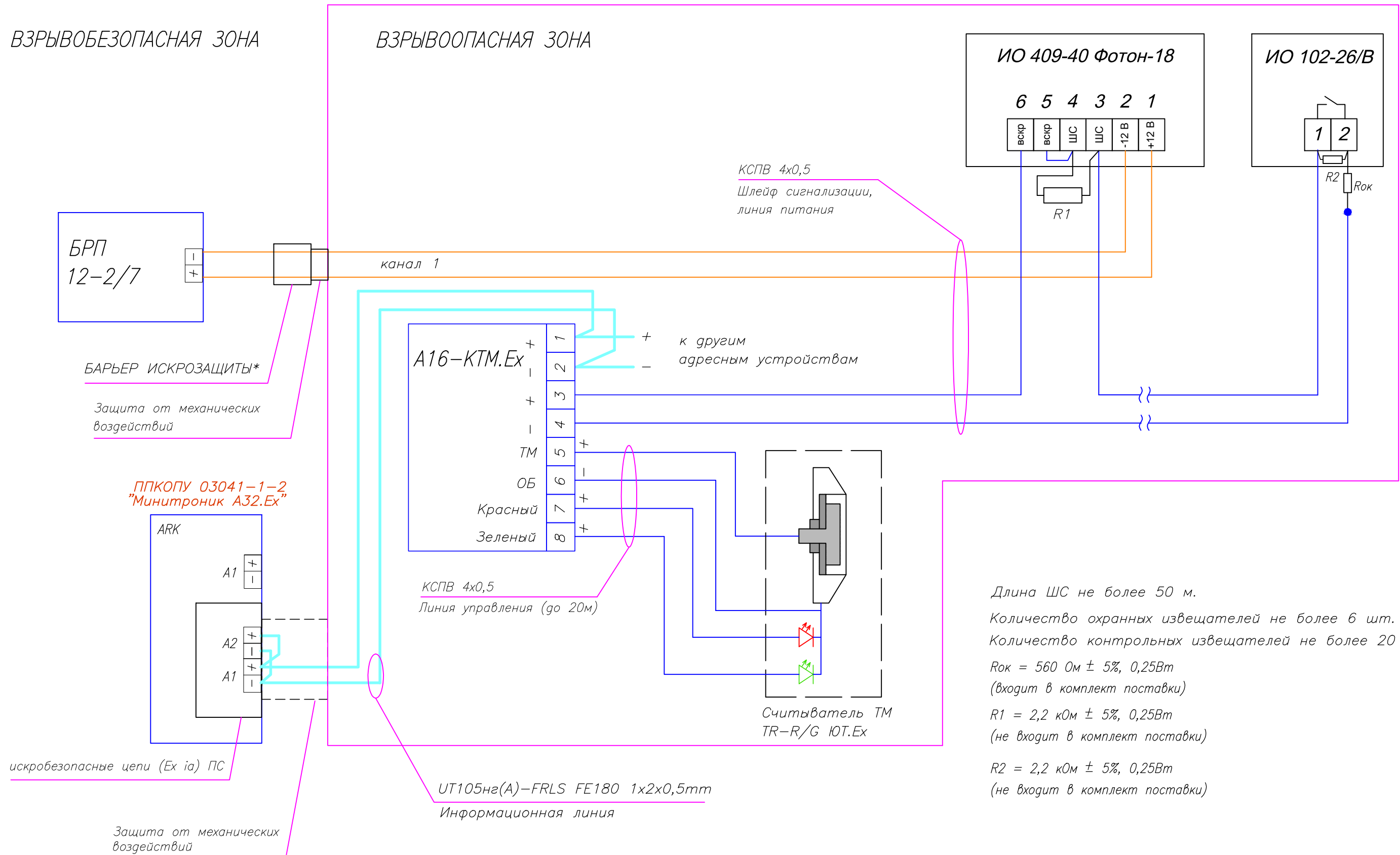
$R_{ок} = 560 \text{ Ом} \pm 5\%$, 0,25Вт
(входит в комплект поставки)

$R1 = 2,2 \text{ кОм} \pm 5\%$, 0,25Вт
(не входит в комплект поставки)

Схема подключения охранных взрывозащищенных извещателей к шлейфу сигнализации А16-КТМ.Ех.

ВЗРЫВОБЕЗОПАСНАЯ ЗОНА

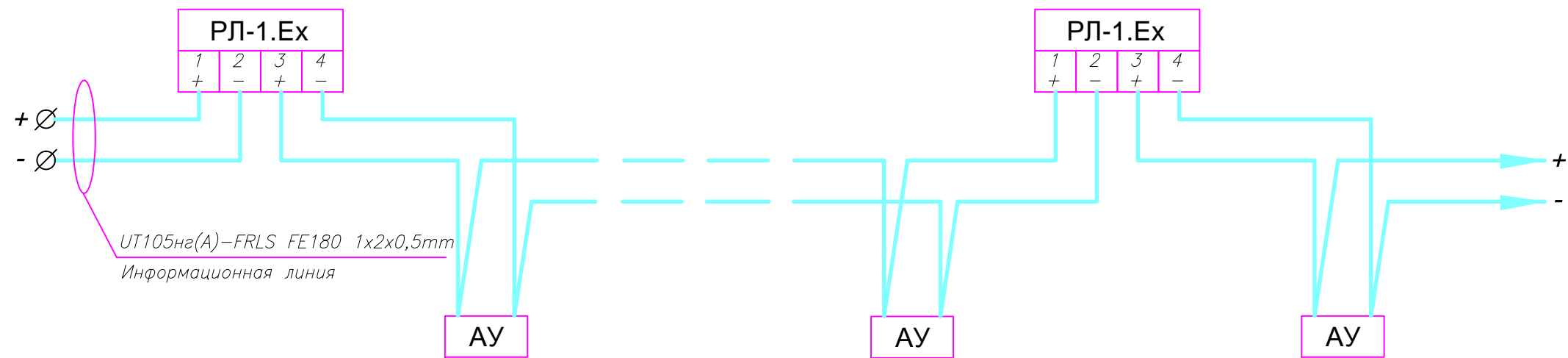
ВЗРЫВООПАСНАЯ ЗОНА



* – БАРЬЕР ИСКРОЗАЩИТЫ "КОРУНД-М730" (возможно подключение до 2-х извещателей на каждый канал)

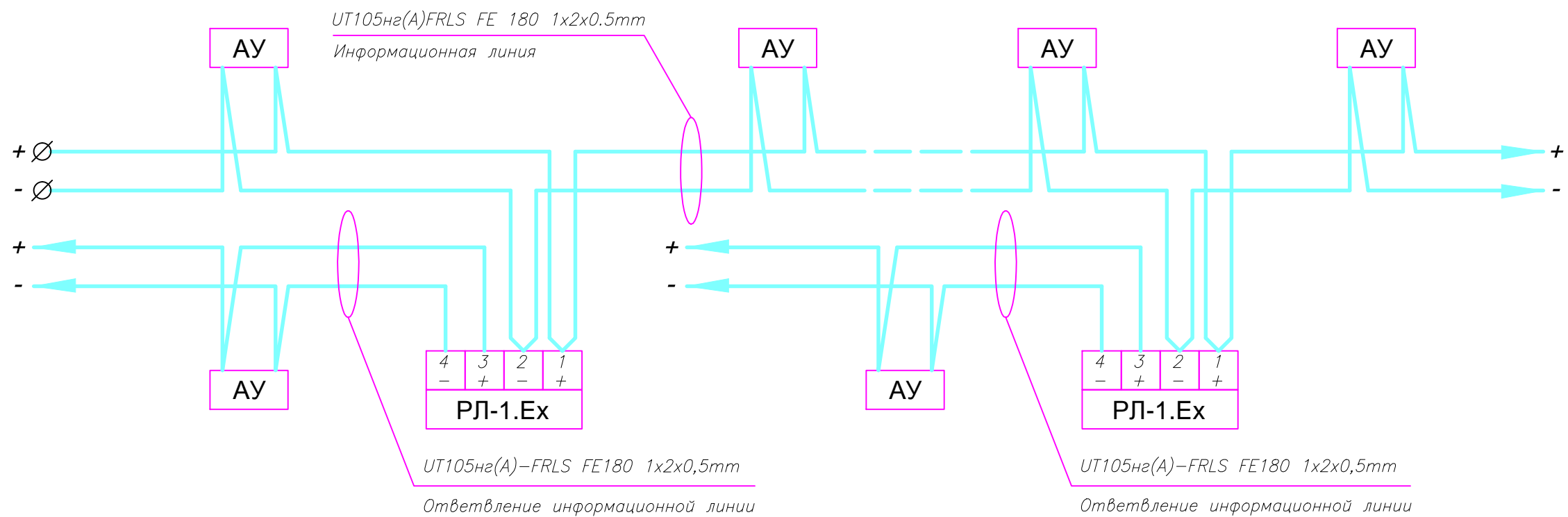
Производитель: ЗАО "Юнитест"
 Тел.: +7(495) 9-883-884, +7(495) 970-00-88
 site: www.unitest.ru

Защита информационной линии от короткого замыкания с помощью размыкателя линии РЛ-1.Ех*.



* РЛ-1 рекомендуется устанавливать через 10 адресных устройств (АУ)

Защита ответвлений информационной линии с помощью размыкателя линии РЛ-1.Ех.



Производитель: ЗАО "Юнитест"
Тел.: +7(495) 9-883-884, +7(495) 970-00-88
site: www.unitest.ru

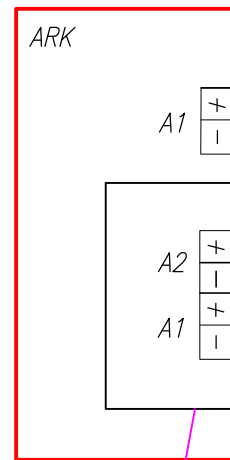
Схема подключения взрывозащищенных модулей пожаротушения* к модулю адресному управляющему А16-УОП.Ех.

ВЗРЫВОБЕЗОПАСНАЯ ЗОНА

ВЗРЫВООПАСНАЯ ЗОНА

Производитель: ЗАО "Юнитест"
Тел.: +7(495) 9-883-884, +7(495) 970-00-88
site: www.unitest.ru

ППКОПУ 03041-1-2
"Минитроник А32.Ех"



искробезопасные цепи (Ex ia) ПС

Защита от механических воздействий

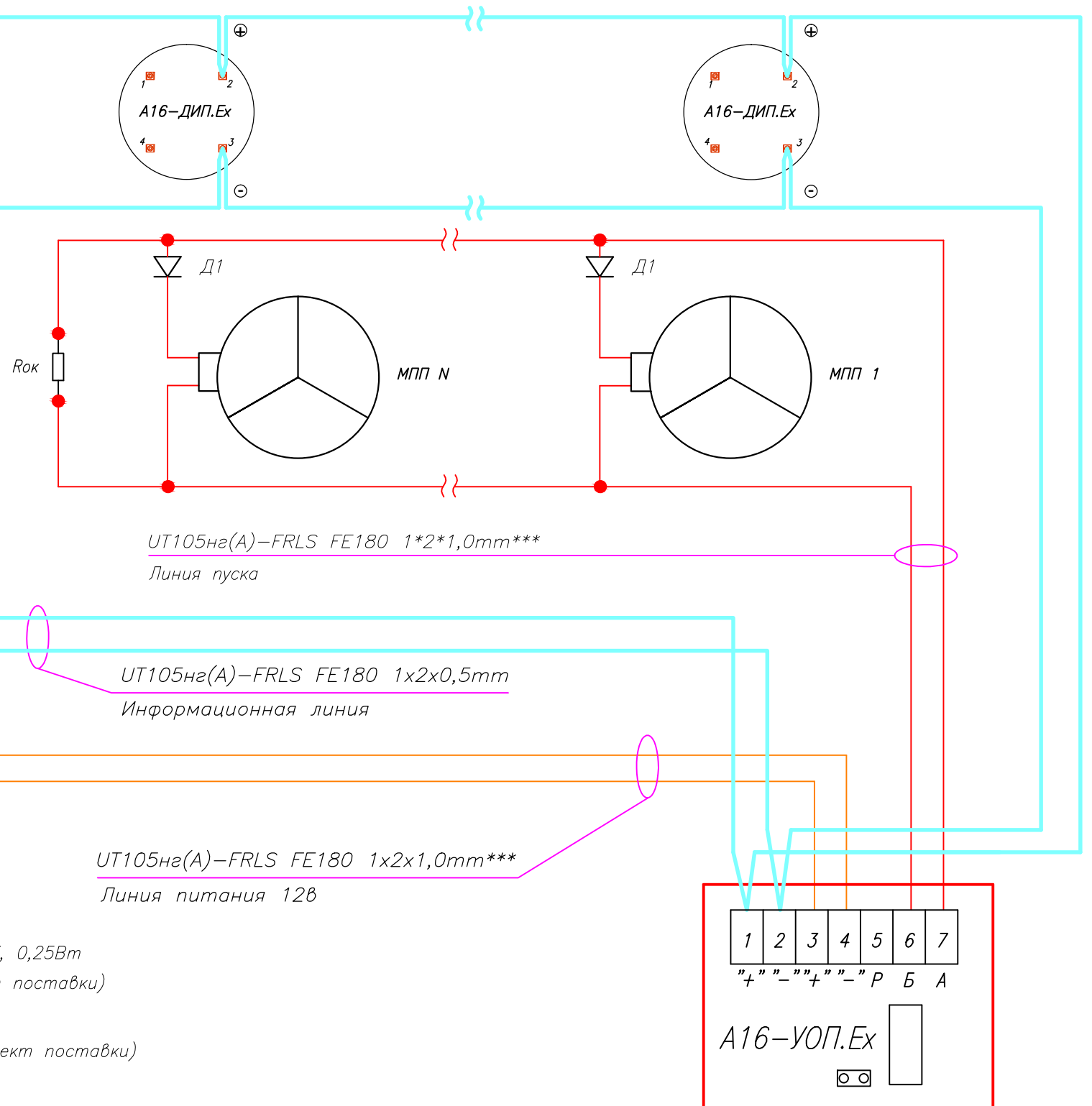


БАРЬЕР ИСКРОЗАЩИТЫ**

Защита от механических воздействий

$R_{ок} = 10 \text{ кОм} \pm 5\%, 0,25\text{Вт}$
(входит в комплект поставки)

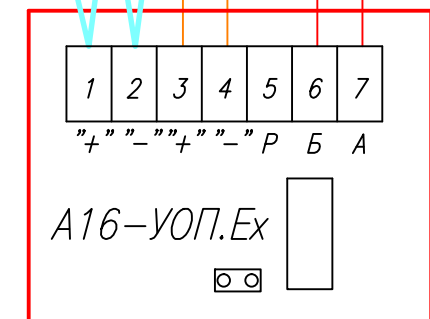
$D1 = \text{КД521-522}$
(не входит в комплект поставки)



Линия пуска
 $UT105\text{Hz}(A)-FRLS \text{ FE180 } 1*2*1,0\text{mm}^{***}$

Информационная линия
 $UT105\text{Hz}(A)-FRLS \text{ FE180 } 1*2*0,5\text{mm}$

Линия питания 12В
 $UT105\text{Hz}(A)-FRLS \text{ FE180 } 1*2*1,0\text{mm}^{***}$



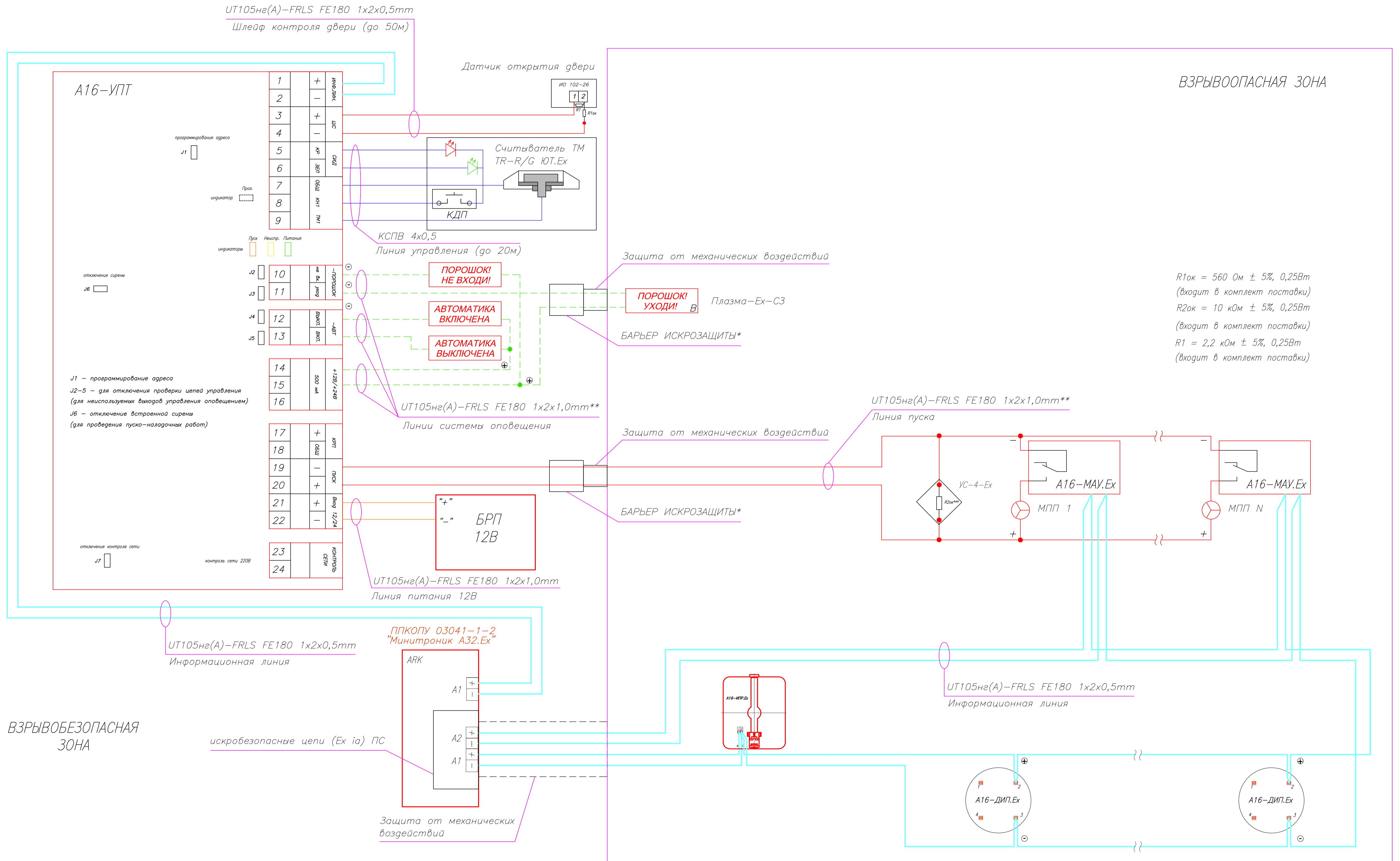
* – МПП взр. "БУРАН", "ТУНГУС", "ГАРАНТ", "УРАГАН"

** – БАРЬЕР ИСКРОЗАЩИТЫ: Количество МПП определяется величиной суммарного тока потребления модулей и характеристиками барьера искрозащиты

*** – для выбора минимального сечения кабеля линий управления и линии питания 12В необходим расчет

ПРИМЕЧАНИЕ: при подключении нескольких МПП обеспечивается контроль ШС на обрыв и КЗ, но не обеспечивается контроль цепей самих модулей пожаротушения

Схема подключения взрывозащищенных модулей пожаротушения и устройств оповещения к модулю адресному управлению пожаротушением А16-УПТ.



* БАРЬЕР ИСКРОЗАЩИТЫ (РИФ-П1291, РИФ-П1292, КОРУНД-М720, КОРУНД-М730) – для определения количества МПП в линии пуска требуется расчет

** – для выбора минимального сечения кабеля линий системы оповещения и пуска необходим расчет

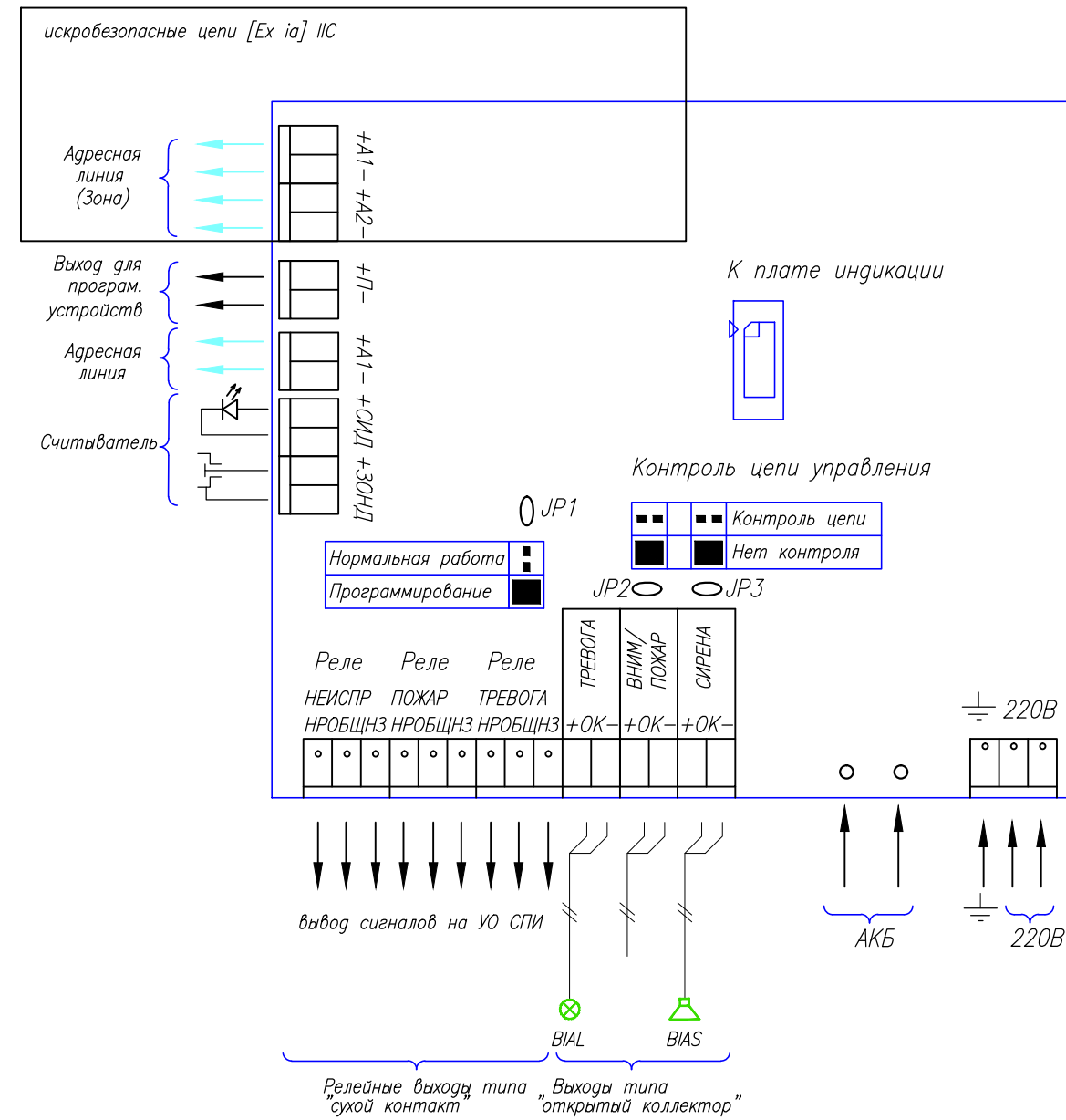
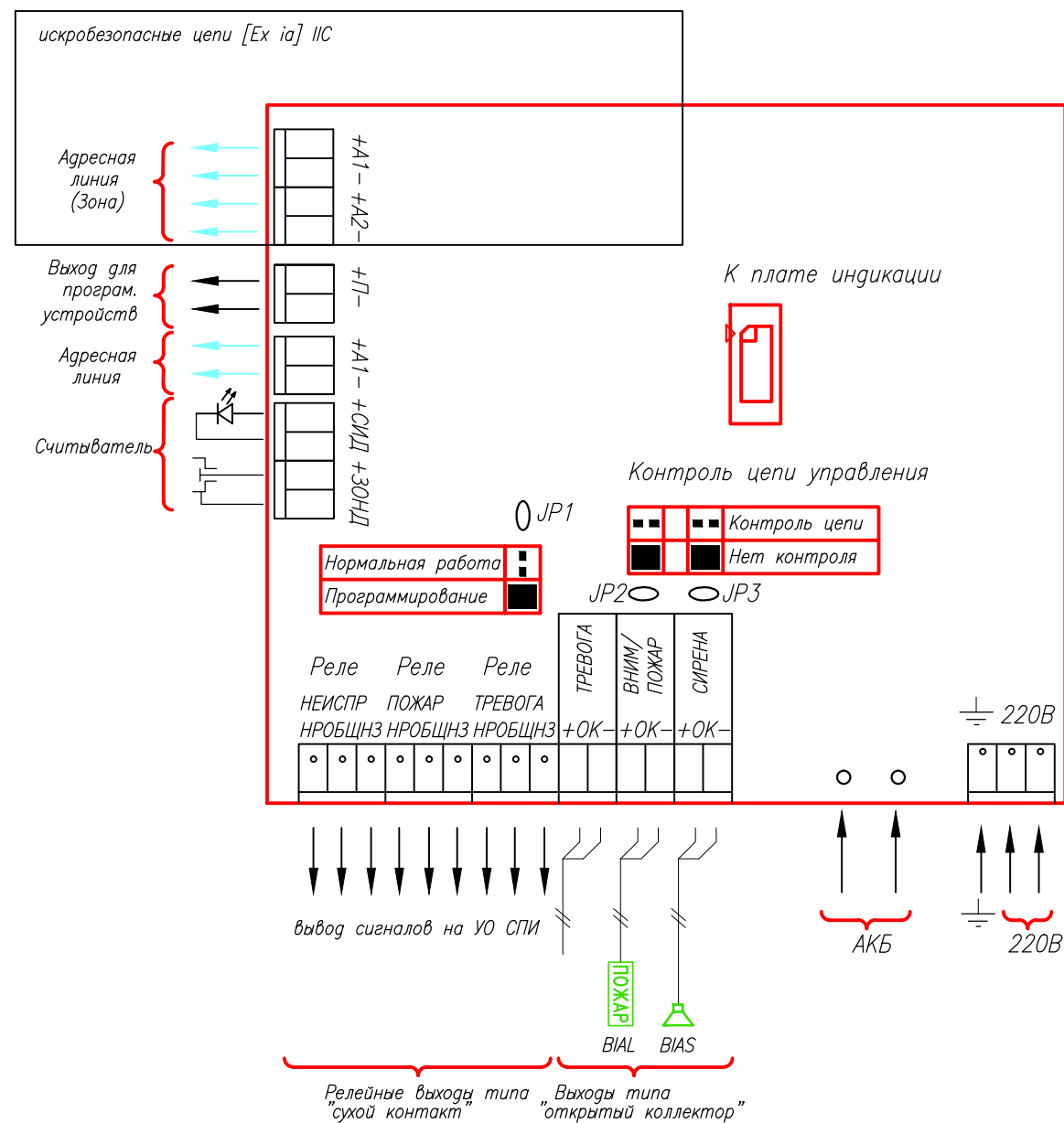
*** – при количестве модулей А16-МАV более 4-х R2ок допускается не устанавливать.

ПРИМЕЧАНИЕ: при подключении МПП через контакты реле А16-МАV обеспечивается контроль цепи модулей пожаротушения (А16-УПТ и А16-МАV.Ех программно привязаны к одному ШС)

Расположение клемм подключения на системной плате ППКОПУ "Минитроник-А32.Ех".

а. Схема подключения для пожарной сигнализации.

б. Схема подключения для охранной сигнализации.



Производитель: ЗАО "Юнитест"
Тел.: +7(495) 9-883-884, +7(495) 970-00-88
site: www.unitest.ru