

ИЗВЕЩАТЕЛЬ ПОЖАРНЫЙ ДЫМОВОЙ АДРЕСНО-АНАЛОГОВЫЙ ОПТИКО-ЭЛЕКТРОННЫЙ ИП 212-108 МАКС

**Руководство по эксплуатации
ЮНИТ.116.00.00-01 РЭ ред. 2.05**

1. ОБЩИЕ СВЕДЕНИЯ

1.1. Извещатель пожарный дымовой оптико-электронный адресно-аналоговый ИП 212-108 МАКС, далее "извещатель", измеряет уровень задымленности в точке его установки и предназначен для обнаружения загораний, сопровождающихся появлением дыма в закрытых помещениях офисов, магазинов, банков, складских помещений, жилых домов, учреждений, предприятий, путем регистрации отраженного от частиц дыма оптического излучения и подачи извещений на приемно-контрольный прибор "Юнитроник 496М" (далее АПКП).

1.2. Извещатель в исполнении ИП212-108 МАКС исп.РЛ содержит встроенный изолятор короткого замыкания адресной линии, установленный в базе извещателя.

1.3. Извещатель в исполнении ИП212-108 МАКС исп.В позволяет подключать выносной оптический оповещатель ВУОС, дублирующий сигналы индикатора извещателя.

1.4. Для монтажа извещателей на подвесные и фальш-потолки рекомендуется использовать монтажное устройство УМ-90.

1.5. Обмен данными с АПКП и питание извещателя осуществляются по двухпроводной адресной линии типа «витая пара».

1.6. Извещатель передает на АПКП измеренную величину оптической плотности среды, а также подает извещение «ПОЖАР» («ВНИМАНИЕ») с указанием своего адресного кода.

1.7. Извещатель имеет режимы чувствительности «День/Ночь», которые переключаются автоматически по команде АПКП. В режиме «День» извещатель имеет пониженную в 2 раза чувствительность в пределах допустимого диапазона.

В режиме «День» при повышенном, но допустимом уровне задымленности извещатель передает извещение «ПРЕДУПРЕЖДЕНИЕ», которое автоматически снимается при восстановлении прозрачности среды.

1.8. Извещатель имеет систему тестирования работоспособности всех узлов, в том числе оптического канала, и при неисправности подает извещение «НЕИСПРАВНОСТЬ» на АПКП. Раннее выявление неисправных извещателей позволяет постоянно поддерживать систему в работоспособном состоянии.

1.9. Извещатель передает на АПКП значение уровня запыленности дымовой камеры, и при превышении 80% от предельно допустимого уровня подает извещение «ОБСЛУЖИВАНИЕ» на АПКП. Профилактика извещателя производится только по необходимости, что сокращает расходы на обслуживание.

1.10. Извещатель компенсирует запыление дымовой камеры, что увеличивает продолжительность его работы между обслуживаниями.

1.11. Извещатель с помощью встроенного оптического индикатора красного цвета обеспечивает индикацию состояний «НОРМА» (проблески с интервалом 10 сек), «ПРЕДУПРЕЖДЕНИЕ / ВНИМАНИЕ / ПОЖАР» (проблески с интервалом 1 сек) и «ОБСЛУЖИВАНИЕ / НЕИСПРАВНОСТЬ» (проблески с интервалом 5 сек).

1.12. Тестирование установленного извещателя проводится при помощи кнопки тестирования, совмещенной с оптическим индикатором извещателя, а также при помощи тестового дыма.

1.13. Извещатель в исполнении ИП212-108 МАКС исп.РЛ при коротком замыкании адресной линии автоматически отключает поврежденный участок, и после восстановления вновь его подключает. При этом работоспособность извещателя сохраняется.

2. ПОРЯДОК УСТАНОВКИ И ПОДГОТОВКА К РАБОТЕ

2.1. Правила проектирования и монтажа

2.1.1. При проектировании размещения извещателей необходимо руководствоваться сводами Правил СП 484.1311500.2020.

Таблица 2 СП 484.1311500.2020

Высота контролируемого помещения, м	Радиус зоны контроля, м
До 3,5 включ.	6,40
Св. 3,5 до 6,0 включ.	6,05
Св. 6,0 до 10,0 включ.	5,70
Св. 10,0 до 12,0 включ.	5,35

2.1.2. Установить базы извещателей согласно проекту. Габаритные и установочные размеры извещателя показаны на рис.1, схемы подключения – на рис.2 и 3.

<i>i</i>	<p>Внимание</p> <p>Не разрешается подключать извещатель к посторонним источникам тока.</p>
-----------------	---

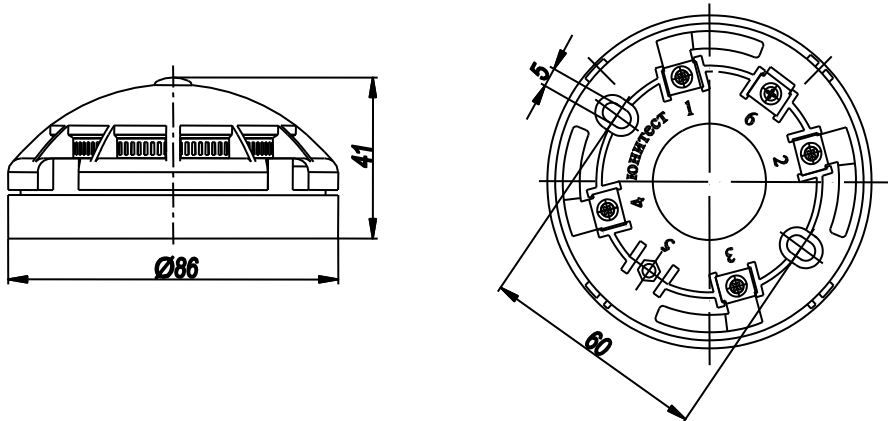


Рис.1. Габаритные и установочные размеры извещателя.

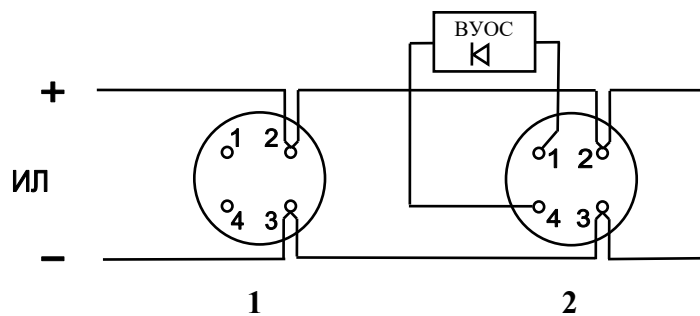


Рис.2. Схема включения извещателя ИП212-108 МАКС (поз.1) и ИП212-108 МАКС исп.В (поз.2) в адресную линию АПКП.

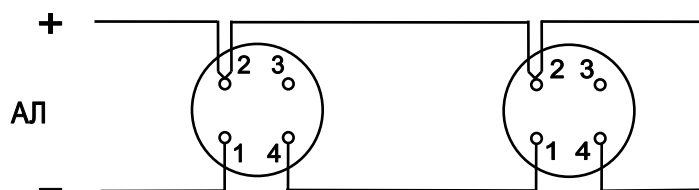


Рис.3. Схема включения извещателя со встроенным изолятором короткого замыкания адресной линии ИП212-108 МАКС исп.РЛ.

2.1.3. Для обеспечения точности измерений перед установкой извещателя проверить плотность прилегания крышки дымовой камеры, и, при необходимости, нажать на нее до характерного щелчка.

2.2. Программирование адреса извещателя (адресация)

2.2.1. В памяти извещателя записан его серийный номер.

В системе "Юнитроник 496М" серийный номер указывается на этикетке извещателя и используется при программировании базы данных АПКП, выполняя функции ее адреса. Серийный номер заносится в базу данных с помощью ПО "Конфигуратор". Дальнейшая процедура адресации в системе "Юнитроник" производится в автоматическом режиме по команде АПКП. Подробно процедура программирования описана в «Руководстве по программированию» АПКП.

2.2.2. На корпус извещателя рекомендуется наклеивать этикетку с его адресом. Одновременно наклеивают этикетки на план объекта и таблицу размещения адресных устройств (АУ).

2.2.3. По окончанию адресации и возвращению АПКП в дежурный режим рекомендуется проверить правильность программирования извещателя. Для этого вновь активировать извещатель коротким нажатием (менее 3 сек.) кнопки тестирования. Нажатие сопровождается однократным миганием индикатора, извещатель выдает сигнал ТЕСТ, а на дисплее и в журнале событий появляется информация о его адресе.

2.3. Тестирование установленного извещателя.

2.3.1. При нажатии и удержании кнопки извещателя более 3 сек извещатель переходит в состояние "ПОЖАР" и передает на АПКП сигнал о пожаре. При коротком (менее 3 сек) нажатии кнопки извещатель передает на АПКП сигнал "ТЕСТ". Формирование сигнала "ТЕСТ" сопровождается одиночным проблеском оптического индикатора извещателя.

3. НЕИСПРАВНОСТИ, ИХ ПОИСК И УСТРАНЕНИЕ

3.1.1. Извещатель оборудован системой самотестирования и непрерывно контролирует свою исправность, включая состояние оптического канала. В случае обнаружения какой-либо неисправности извещатель передает сообщение об этом на АПКП.

3.1.2. В процессе длительной эксплуатации извещателя возможно отложение и скапливание пыли или других загрязнителей из окружающего воздуха в его измерительной камере. Извещатель самостоятельно сообщит на АПКП о необходимости очистки измерительной камеры при помощи сообщения «ОБСЛУЖИВАНИЕ». При этом оптический индикатор извещателя будет выдавать одиночные проблески 1 раз в 5 сек. Также на АПКП возможно проконтролировать уровень запыленности извещателя в процентах (См. руководство по эксплуатации АПКП) сообщение «ОБСЛУЖИВАНИЕ» формируется при достижении уровня запыленности 80%.

3.1.3. При выдаче на АПКП сообщения «ОБСЛУЖИВАНИЕ» снять извещатель с базы, открыть крышку оптической камеры и продуть ее чистым воздухом с помощью груши. Обращая внимание на ориентацию крышки, закрыть ее с характерным щелчком. Убедиться в качестве очистки по показаниям АПКП.

3.2. При выдаче сообщения на АПКП сообщения "Нет связи" убедиться в исправности адресной линии.

3.3. При выдаче на АПКП сообщения «НЕИСПРАВНОСТЬ» извещатель подлежит замене. Замена неисправного извещателя в базе данных АПКП производится согласно его Техническому описанию.

4. ТЕХНИЧЕСКИЕ ХАРАКТЕРИСТИКИ

- 4.1. Диапазон измерения оптической плотности среды ... 0,005 – 0,4 дБ/м.
- 4.2. Чувствительность извещателя 0,05 – 0,2 дБ/м.
- 4.3. Инерционность срабатывания, не более 5 сек.
- 4.4. Средний потребляемый ток в дежурном режиме, не более 30 мкА.
- 4.5. Температурный диапазон работоспособности от -40°С до +70°С.
- 4.6. По устойчивости к воздействию коррозионно-активных агентов извещатель рассчитан на работу в условиях, соответствующих атмосфере типа 1 по ГОСТ 15150-69.
- 4.7. Вид климатического исполнения устройства УХЛ 3.1 по ГОСТ 15150-69.

4.8. Степень защиты оболочки устройства IP40 по ГОСТ 14254-96.

4.9. По помехоэмиссии и устойчивости к промышленным радиопомехам извещатель соответствует требованиям третьей степени жесткости в соответствии с п. Б1.5 ГОСТ Р 53325.

4.10. Габаритные размеры извещателя с розеткой, не более ... Ø86x41мм.

4.11. Масса извещателя с розеткой, не более 0,1 кг.

4.12. Срок службы извещателя не менее 10 лет.

5. ЗАКАЗ И КОМПЛЕКТ ПОСТАВКИ

5.1. Обозначение извещателя при заказе и в документации другого изделия, в котором он может быть применен:

"Извещатель пожарный дымовой ИП 212-108 МАКС, ТУ 4371-004-66347656-2010";

"Извещатель пожарный дымовой ИП 212-108 МАКС исп.РЛ, ТУ 4371-004-66347656-2010".

"Извещатель пожарный дымовой ИП 212-108 МАКС исп.В, ТУ 4371-004-66347656-2010".

5.2. Комплект поставки указан в таблице 1.

Табл.1

№ пп	Комплекующие	Кол-во	Условное обозначение
1	Извещатель ИП212-108 МАКС (исп.РЛ, В) с базой	1 шт.	ТУ 4371-004-66347656-2010
2	Пыльник	1 шт.	
3	Руководство по эксплуатации	1 экз. на упак.	ЮНИТ.116.00.00-01 РЭ
4	Заготовки для этикеток самокл.	3 шт.	
5	Упаковка	групповая	

6. ТРАНСПОРТИРОВАНИЕ И ХРАНЕНИЕ

6.1. Транспортирование извещателей в упаковке предприятия-изготовителя может быть произведено всеми видами закрытого транспорта в контейнерах или ящиках, при этом ящики должны быть накрыты водонепроницаемым материалом. Значения климатических и механических воздействий при транспортировании должны соответствовать ГОСТ 15150-69.

6.2. Извещатели в упакованном виде должны храниться в крытых складских помещениях, обеспечивающих защиту от влияния влаги, солнечной радиации, вредных испарений и плесени. Температурный режим хранения должен соответствовать условиям хранения 2 по ГОСТ 15150-69.

7. ГАРАНТИИ ИЗГОТОВИТЕЛЯ

7.1. Предприятие гарантирует соответствие извещателя требованиям ТУ 4371-004-66347656-2010 при соблюдении условий транспортирования, хранения, монтажа и эксплуатации.

7.2. Гарантийный срок эксплуатации и хранения извещателя в упаковке – 24 месяца со дня изготовления. Гарантия прекращается досрочно в случае механических повреждений изделия, наличия следов агрессивных жидкостей, паров.

7.3. Гарантийное обслуживание и ремонт производятся ЮНИТЕСТ, Россия, 105523, г. Москва, ул. 15-я Парковая, д.46Б.

7.4. Производитель оставляет за собой право вносить изменения в конструкцию и устройство извещателя, не приводящие к ухудшению его параметров.