

РАЗМЫКАТЕЛЬ ЛИНИИ РЛ-2

Руководство по эксплуатации ЮНИТ.018.00.00 РЭ вер.1.01

1. ОБЩИЕ СВЕДЕНИЯ

1.1. Размыкатель линии РЛ-2 (далее "размыкатель") предназначен для электрической изоляции короткозамкнутых участков адресной линии или ответвлений при работе в составе систем сигнализации Минитроник, Юнитроник.

1.2. Размыкатель устанавливается в разрыв кольцевой адресной линии и представляет собой аналоговый коммутатор, обеспечивающий отдельный контроль напряжения на левом и правом участках подключенной к нему линии, автоматическое размыкание обоих проводов адресной линии при снижении напряжения ниже пороговой величины (при коротком замыкании линии), а также автоматическое восстановление целостности линии после устранения замыкания.

Изоляция поврежденных участков позволяет сохранить работоспособность других частей адресной линии с подключенными к ним адресными устройствами.

1.3. Размыкатель обеспечивает оптическую индикацию режима "ИЗОЛЯЦИЯ": одиночные проблески желтого оптического индикатора 1 раз в секунду.

1.4. Размыкатель не является адресным устройством и не требует какого-либо программирования или настройки.

1.5. Размыкатель не требует дополнительного питания.

2. ПОРЯДОК УСТАНОВКИ И ПОДГОТОВКА К РАБОТЕ

2.1.1. При проектировании размещения размыкателей линии необходимо руководствоваться Сводом правил СП 484.1311500.2020.

Согласно СП, п.6.3.4: «Единичная неисправность в линии связи ЗКПС не должна приводить ... к нарушению работоспособности других ЗКПС». Для выполнения этого требования размыкатели рекомендуется устанавливать в разрыв адресной линии таким образом, чтобы они служили разделителями зон контроля пожарной сигнализации (ЗКПС). В ЗКПС допускается включать не более 32-х пожарных извещателей, а адресные ручные пожарные извещатели должны быть защищены размыкателями линии с обеих сторон.

Рекомендуется также использовать размыкатель для подключения ответвлений адресной линии, что обеспечивает защиту системы от короткого замыкания в ответвлениях. При этом размыкатель должен разделять не более двух ЗКПС.

2.2. Габаритные и установочные размеры размыкателей показаны на рис.1, схемы подключения - на рис.2.

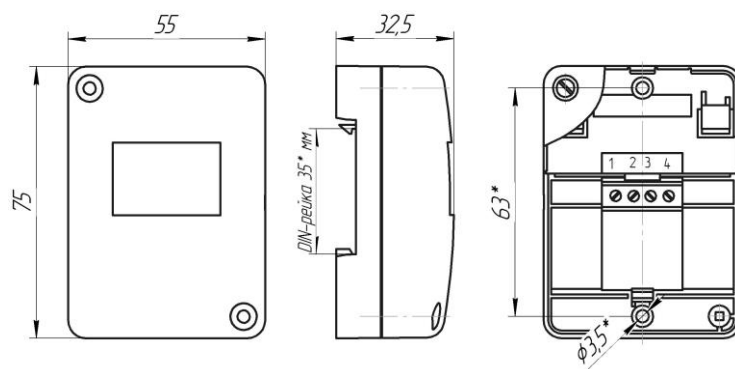


Рис.1. Габаритные и установочные размеры размыкателей.

3. НЕИСПРАВНОСТИ, ИХ ПОИСК И УСТРАНЕНИЕ

3.1. Характерным признаком короткого замыкания адресной линии и срабатывания размыкателей является сообщение АПКП об обрыве адресной линии одновременно с сообщениями об отсутствии связи с одним или несколькими адресными устройствами, расположенными последовательно по направлению прокладки адресной линии.

Для определения короткозамкнутого участка найти место установки размыкателей, ограничивающих этот участок адресной линии, и проконтролировать наличие на них индикации состояния «ИЗОЛЯЦИЯ». Обнаружить и устранить короткое замыкание адресной линии на этом участке.

3.2. Размыкатель является необслуживаемым изделием и при неисправности подлежит замене.

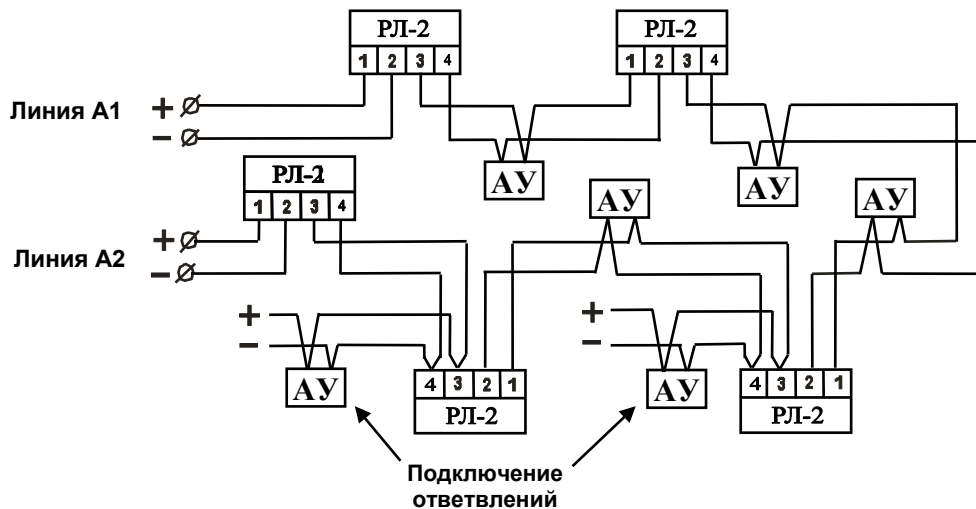


Рис. 2. Схема подключения размыкателя к кольцевой адресной линии с ответвлениями.

4. ТЕХНИЧЕСКИЕ ХАРАКТЕРИСТИКИ

4.1. Размыкатель соответствует требованиям ТУ 4372-020-66309897-2015 и комплекта технической документации, а также ГОСТ Р 53325-2012.

4.2. По устойчивости к воздействию коррозионно-активных агентов размыкатель рассчитан на работу в условиях, соответствующих атмосфере типа 1 по ГОСТ 15150-69.

4.3. Вид климатического исполнения размыкателя УХЛ 3.1 по ГОСТ 15150-69.

4.4. Степень защиты оболочки размыкателя – IP41 по ГОСТ 14254-96.

4.5. Количество РЛ-2 в адресной линии не ограничено.

4.6. Количество ответвлений по схеме рис.2 не ограничено.

4.7. Время размыкания, не более 3 сек.

4.8. Время восстановления линии, не более 50 мсек.

4.9. Габаритные размеры, не более..... 75x55x33 мм.

4.10. Масса, не более 0,1 кг.

4.11. Размыкатель устойчив и прочен к воздействию окружающей среды с температурой от -40°С до +70°С и относительной влажностью 93% при температуре 40°С.

4.12. По помехоустойчивости, помехоэмиссии и устойчивости к промышленным радиопомехам размыкатель соответствует требованиям третьей степени жесткости в соответствии с п.М.1.5 ГОСТ Р 53325-2012.

4.13. Размыкатель по устойчивости к механическим воздействиям (синусоидальная вибрация) соответствует группе исполнения NX по ГОСТ 28203.

4.14. Средняя наработка на отказ не менее 60000 часов.

4.15. Срок службы размыкателя не менее 10 лет.

5. ЗАКАЗ И КОМПЛЕКТ ПОСТАВКИ

5.1. Обозначение размыкателя при его заказе и в документации другого изделия, в котором он может быть применен: "Размыкатель линии РЛ-2 ТУ 4372-020-66309897-2015".

5.2. Комплект поставки указан в таблице 1.

Таблица 1

№ пп	Комплекующие	Кол-во	Условное обозначение
1	Размыкатель линии РЛ-2	1 шт.	ТУ 4372-020-66309897-2015
2	Руководство по эксплуатации	1 экз. на упак.	ЮНИТ.018.00.00 РЭ
3	Упаковка	групп	

6. ТРАНСПОРТИРОВАНИЕ И ХРАНЕНИЕ

6.1. Значения климатических и механических воздействий при транспортировании должны соответствовать ГОСТ 15150-69.

6.2. Изделия в упакованном виде должны храниться в крытых складских помещениях, обеспечивающих защиту от влияния влаги, солнечной радиации, вредных испарений и плесени. Температурный режим хранения должен соответствовать условиям хранения 2 по ГОСТ 15150-69.

7. ГАРАНТИИ ИЗГОТОВИТЕЛЯ

7.1. Предприятие-изготовитель гарантирует соответствие устройства требованиям ТУ 4372-020-66309897-2015 при соблюдении условий транспортирования, хранения, монтажа и эксплуатации.

7.2. Гарантийный срок хранения изделия в упаковке и эксплуатации - 24 мес. со дня изготовления. Гарантия прекращается досрочно в случае механических повреждений изделия, наличия следов агрессивных жидкостей, паров.

7.3. Гарантийное обслуживание и ремонт производятся ЮНИТЕСТ, Россия, 105523, г. Москва, ул. 15-я Парковая, д.46Б.

7.4. Производитель оставляет за собой право вносить изменения в конструкцию и устройство изделия, не приводящие к ухудшению его параметров.

СВИДЕТЕЛЬСТВО О ПРИЕМКЕ

Размыкатели линии "РЛ-2", партия № _____ соответствуют техническим условиям ТУ 4372-020-66309897-2015 и признаны годными для эксплуатации.

Дата выпуска _____

Представитель СТК _____ (_____)

М.П.

СВИДЕТЕЛЬСТВО ОБ УПАКОВКЕ

Размыкатели линии "РЛ-2" упакованы согласно требованиям ТУ 4372-020-66309897-2015.

Дата упаковки _____

Упаковщик _____ (_____)

М.П.

Изготовитель: ЮНИТЕСТ, 105523, г. Москва, ул. 15-я Парковая, д.46Б.

Тел. (495) 970-00-88

E-mail: info@unitest.ru

<https://www.unitest.ru>