

РЕЗЕРВИРУЕМЫЙ ИСТОЧНИК ЭЛЕКТРИЧЕСКОГО ПИТАНИЯ ПОСТОЯННОГО ТОКА АДРЕСНЫЙ МАКС-БПРА БПРА-24-2/12

Руководство по эксплуатации
ЮНИТ.205.00.00-01 РЭ

1. НАЗНАЧЕНИЕ

1.1. Резервируемый источник электрического питания постоянного тока адресный МАКС-БПРА БПРА-24-2/12 (далее "БПРА") предназначен для обеспечения электрическим питанием компонентов системы пожарной сигнализации и других потребителей. БПРА входит в состав системы сигнализации "Юнитроник-496М".

1.2. БПРА имеет ввод промышленной сети переменного тока напряжением 220(230) В / 50(60) Гц.

1.3. БПРА подключают к двухпроводной адресной линии, по которой осуществляется обмен данными о событиях с АПКП.

1.4. БПРА обеспечивает контроль и заряд встроенных аккумуляторных батарей, защиту от короткого замыкания в нагрузке с автоматическим восстановлением выходного напряжения после снятия короткого замыкания, передает данные о событиях на АПКП.

1.5. БПРА контролирует наличие АКБ, а также имеет защиту АКБ от перезаряда и от полного разряда, что продлевает срок службы АКБ. Переполюсовка или короткое замыкание проводов при подключении аккумуляторов не вызывает необратимых повреждений аккумуляторов и БПРА.

1.6. БПРА на передней панели имеет светодиодную индикацию своего состояния.

- «СЕТЬ 1» - зеленого цвета, включенный при наличии сетевого (основного) напряжения;
- «БАТАРЕЯ» - зеленого цвета, включенный при наличии исправных аккумуляторных батарей;
- «НЕИСПРАВНОСТЬ» - желтого цвета, включенный при отсутствии основного или резервного питания;
- «24В» - зеленого цвета, включенный при наличии выходного напряжения.

1.7. При работе зарядного устройства на плате управления включается оптический индикатор зеленого цвета.

2. ПОРЯДОК УСТАНОВКИ И ПОДГОТОВКА К РАБОТЕ

2.1. Правила монтажа

2.1.1. При проектировании размещения устройств пожарной автоматики необходимо руководствоваться Сводом правил СП 484.1311500.2020. Габаритные и установочные размеры БПРА показаны на рис.1, принципиальные схемы подключения – на рис.2.

2.1.2. Источником опасности в БПРА являются токоведущие цепи, находящиеся под напряжением 220 В. Корпус БПРА должен быть надежно заземлен с помощью болта заземления.

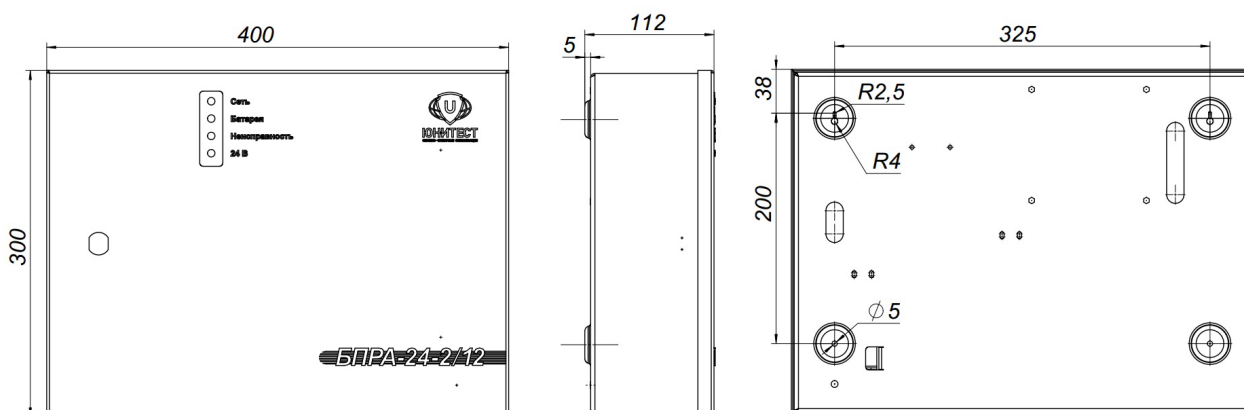


Рис.1. Габаритные и установочные размеры МАКС-БПРА БПРА-24-2/12.

ВНИМАНИЕ!

При подключении основного источника питания 220 В к клеммам АС-DC преобразователя необходимо соблюдать правильность подключения проводов «фаза» (L) и «нейтраль» (N).

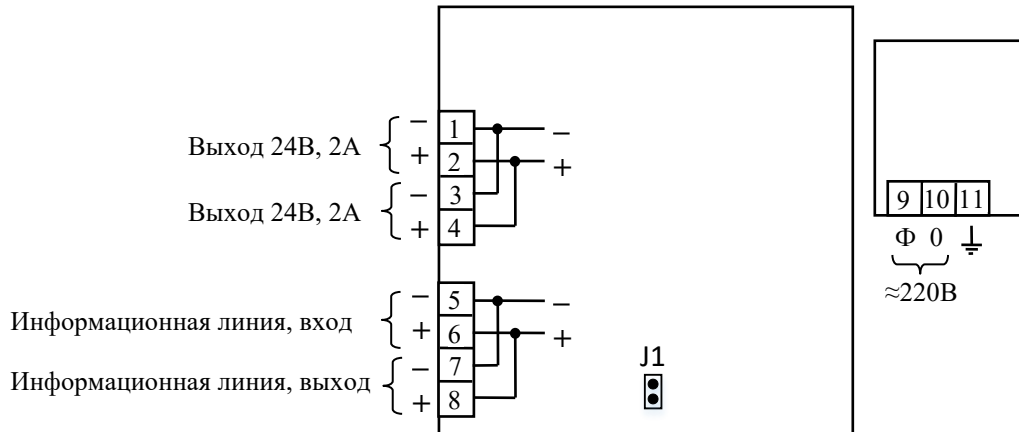


Рис.2. Схема подключения БПРА.

2.2. Программирование адреса БПРА (адресация)

2.2.1. БПРА (см. рис.2) поставляется с установленными джампером 1 (программирование адреса).

2.2.2. В памяти адресной БПРА записан его серийный номер.

2.2.3. В системе "Юнитроник-496М" серийный номер указывается на этикетке БПРА и используется при программировании базы данных АПКП, выполняя функции ее адреса. Серийный номер заносится в базу данных с помощью ПО "Конфигуратор". Дальнейшая процедура адресации в системе "Юнитроник" производится в автоматическом режиме по команде АПКП. Подробно процедура программирования описана в «Руководстве по программированию» АПКП.

2.2.4. По окончании адресации и возвращению АПКП в дежурный режим рекомендуется проверить правильность программирования БПРА. Для этого вновь активировать БПРА кратковременным удалением джампера 1. Активация БПРА сопровождается однократным миганием желтого индикатора, а на дисплее и в журнале событий появляется информация об адресе БПРА.

3. НЕИСПРАВНОСТИ, ИХ ПОИСК И УСТРАНЕНИЕ

3.1. Возможные неисправности и способы их устранения описаны в таблице 2.

3.2. Перепрограммирование адреса при замене неисправного БПРА производится согласно п.6.2 Технического описания АПКП ЮНИТ. 182.00.00 ТО.

Табл.2

№ пп	Проявление неисправности	Возможные причины	Возможные методы устранения
1	Индикаторы на панели: «Неисправность» - включен, «Батарея» - выключен. – на плате управления включен индикатор «charge» («заряд») – индикатор «charge» («заряд») на плате управления выключен	Осуществляется заряд разряженного аккумулятора • Отсутствует аккумуляторная батарея • Нарушена правильная полярность подключения аккумулятора • Неисправен предохранитель в проводе подключения аккумулятора	Неисправностью не является. Если состояние удерживается более 40 часов, заменить АКБ. • Установить аккумуляторную батарею • Изменить полярность подключения АКБ • Заменить предохранитель

		<ul style="list-style-type: none"> • Отсутствует надежный контакт в клеммах аккумулятора • Обрыв в соединительных проводах подключения аккумулятора 	<ul style="list-style-type: none"> • Откорректировать геометрию клемм • Устранить обрыв
2	Отсутствует свечение индикатора «24 В»	Наличие короткого замыкания или перегрузки в цепи потребителя	Устранить причину короткого замыкания или перегрузки
3	Информационные сигналы от БПРА не поступают на АПКП	Повреждена адресная линия или отсутствует контакт в клеммах ее подключения	Устранить неисправность линии

4. ТЕХНИЧЕСКИЕ ХАРАКТЕРИСТИКИ

4.1. БПРА соответствует требованиям ТУ 4372-045-66347656-2011 и комплекта технической документации, а также ГОСТ Р 53325-2012.

4.2. По устойчивости к воздействию коррозионно-активных агентов БПРА рассчитан на работу в условиях, соответствующих атмосфере типа 1 по ГОСТ 15150-69.

4.3. Вид климатического исполнения БПРА УХЛ 3.1 по ГОСТ 15150-69.

4.4. Степень защиты оболочки по ГОСТ 14254-96 IP20

4.5. Информативность БПРА: "Норма", "Нет сети", "Разряд АКБ", "Отсутствие выходного напряжения (Авария)", "Нет связи" 5

4.6. Задержка передачи сообщений (кроме "Нет связи"), не более 1 сек.

4.7. Выходное напряжение во всем диапазоне тока нагрузки $24^{\pm 2,4}$ В,

4.8. Ток в активной нагрузке, не более 2А.

4.9. Емкость аккумулятора резервного источника БПРА (24В) 2x12 А-ч.

4.10. Время полного заряда АКБ, не более 40 час.

4.11. Ток нагрузки в режиме 24-х часового разряда от резервного источника, не менее 0,42 А.

4.12. Работоспособность в температурном диапазоне от -20°C до +70°C и относительной влажности 93% при температуре 40 °С.

4.13. По помехоустойчивости, помехоэмиссии и устойчивости к промышленным радиопомехам БПРА соответствует требованиям третьей степени жесткости в соответствии с п.Б.1.5 ГОСТ Р 53325-2012.

4.14. По устойчивости к механическим воздействиям (синусоидальная вибрация) БПРА соответствует группе исполнения NX по ГОСТ 28203.

4.15. Электрическая прочность изоляции между клеммами основного источника питания и клеммами выходного напряжения 24 В выдерживает напряжение не менее 3 КВАС.

4.16. Электрическое сопротивление изоляции между клеммами основного источника питания и клеммами выходного напряжения 24 В составляет не менее 20 МОм.

4.17. Основное питание БПРА осуществляется от однофазной сети переменного тока 220/230В частотой 50/60 Гц и напряжением $150 \div 260$ В.

4.18. Потребляемая мощность:

– при максимальной нагрузке, не более 70 Вт,

– в режиме холостого хода, не более 9Вт.

4.19. Габаритные размеры, не более 400x300x112 мм.

4.20. Масса (без АКБ), не более 4 кг.

4.21. Средняя наработка на отказ не менее 60000 часов.

4.22. БПРА является ремонтпригодным восстанавливаемым изделием. Среднее время восстановления 1 час. Срок службы не менее 10 лет.

5. ЗАКАЗ И КОМПЛЕКТ ПОСТАВКИ

5.1. Обозначение БПРА при заказе и в документации другого изделия, в котором он может быть применен:

- "Резервируемый источник питания адресный МАКС-БПРА БПРА-24-2/12 ТУ 4372-045-66347656-2011".

5.2. Комплект поставки указан в таблице 1.

Табл. 1

№ пп	Комплекующие	Кол-во	Условное обозначение
1	Источник питания МАКС-БПРА БПРА-24-2/12	1 шт.	ТУ 4372-045-66347656-2011
2	Руководство по эксплуатации	1 экз.	ЮНИТ.205.00.00 РЭ
3	Переключатель аккумуляторная	1 шт.	
4	Вставка плавкая F3AL250V	1 шт.	
5	Ключ замка двери	2 шт.	
6	Упаковка	1 шт.	

6. ТРАНСПОРТИРОВАНИЕ И ХРАНЕНИЕ

6.1. Транспортирование БПРА в упаковке предприятия-изготовителя может быть произведено всеми видами закрытого транспорта в контейнерах или ящиках, при этом ящики должны быть накрыты водонепроницаемым материалом. Значения климатических и механических воздействий при транспортировании должны соответствовать ГОСТ Р 15150-69.

6.2. БПРА в упакованном виде должны храниться в крытых складских помещениях, обеспечивающих защиту от влияния влаги, солнечной радиации, вредных испарений и плесени. Температурный режим хранения должен соответствовать условиям хранения 2 по ГОСТ 15150-69.

6.3. После транспортирования БПРА в условиях отрицательной температуры перед включением они должны быть выдержаны в нормальных условиях в течение не менее 24 ч.

7. ГАРАНТИИ ИЗГОТОВИТЕЛЯ

7.1. Предприятие-изготовитель гарантирует соответствие БПРА требованиям ТУ 4372-045-66347656-2011 при соблюдении условий транспортирования, хранения, монтажа и эксплуатации.

7.2. Гарантийный срок хранения БПРА в упаковке и эксплуатации - 24 мес. со дня изготовления. Гарантия прекращается досрочно в случае механических повреждений изделия, наличия следов агрессивных жидкостей, паров.

7.3. Гарантийное обслуживание и ремонт производятся ЮНИТЕСТ, Россия, 105523, г. Москва, ул. 15-я Парковая, д.46Б.

7.4. Производитель оставляет за собой право вносить изменения в конструкцию и устройство изделия, не приводящие к ухудшению его параметров.

СВИДЕТЕЛЬСТВО О ПРИЕМКЕ

Резервируемый источник питания адресный МАКС-БПРА БПРА-24-2/12 № _____ соответствует техническим условиям ТУ 4372-045-66347656-2011 и признан годным для эксплуатации.

Дата выпуска _____

Представитель СТК _____ (_____)

М.П.

СВИДЕТЕЛЬСТВО ОБ УПАКОВКЕ

Резервируемый источник питания адресный МАКС-БПРА БПРА-24-2/12 упакован согласно требованиям ТУ 4372-045-66347656-2011.

Дата упаковки _____

Упаковщик _____ (_____)

М.П.

Изготовитель: Юнитест, 105523, г. Москва, ул. 15-я Парковая, д.46Б.

Тел. +7(495) 970-00-88

E-mail: info@unitest.ru

<https://www.unitest.ru>