

**ИЗВЕЩАТЕЛЬ ОХРАННО-ПОЖАРНЫЙ  
РУЧНОЙ АДРЕСНЫЙ  
МАКС-ИПР, МАКС-ИПР исп.РЛ (ИП 513-17)  
Руководство по эксплуатации  
ЮНИТ.090.00.00 РЭ**

**1. НАЗНАЧЕНИЕ**

1.1. Извещатель пожарный, охранно-пожарный ручной адресный МАКС-ИПР (ИП 513-17), далее "извещатель", предназначен для формирования адресного извещения о пожаре или тревоге при работе в составе охранно-пожарной системы сигнализации "Юнитроник-496М".

1.2. Извещатель в исполнении МАКС-ИПР исп.РЛ содержит встроенный изолятор короткого замыкания адресной линии.

1.3. Извещатель подключают к двухпроводной адресной линии, по которой осуществляется обмен данными и питание извещателя.

1.4. При срабатывании извещатель передает на адресный приемно-контрольный прибор (далее АПКП) сообщение с указанием своего адресного кода. Адресный код (номер извещателя в системе) устанавливается при программировании АПКП.

1.5. Извещатель выполнен в ярко-красном корпусе из ударопрочной пластмассы. Малая толщина корпуса улучшает внешний вид, позволяет использовать только накладной вариант установки и обеспечивает защищенность извещателя от повреждений.

Крышка и корпус извещателя имеют ушки для опломбирования.

1.6. Извещатель соответствует классу А по ГОСТ Р 53325-2012 и формирует тревожный сигнал после открытия защитной крышки и нажатия на приводной элемент – кнопку в центре корпуса. Кнопка утапливается и фиксируется в нажатом состоянии, а контакты извещателя изменяют состояние шлейфа сигнализации.

1.7. Возврат кнопки извещателя в исходное положение осуществляется с использованием специального инструмента – ключа или отвертки диаметром 3мм путем введения ее в отверстие на лицевой поверхности корпуса извещателя.

1.8. Дежурный режим работы извещателя индицируется проблесками красного цвета с интервалом 10 сек, режим «Пожар» - ежесекундными проблесками красного индикатора.

1.9. По согласованию с заказчиком может быть изменен цвет корпуса, а на корпусе могут быть выполнены иные надписи, в том числе на национальном языке.

1.10. Извещатель в исполнении МАКС-ИПР исп.РЛ при коротком замыкании адресной линии автоматически отключает поврежденный участок, и после восстановления вновь его подключает. При этом работоспособность извещателя сохраняется.

**2. ПОРЯДОК УСТАНОВКИ И ПОДГОТОВКА К РАБОТЕ**

**2.1. Правила монтажа**

2.1.1. При проектировании размещения пожарных извещателей необходимо руководствоваться Сводом правил СП 484.1311500.2020.

2.1.2. Габаритные и установочные размеры показаны на рис.1, назначение клемм – на рис.2,3.

**2.2. Программирование адреса извещателя (адресация)**

2.2.1. В памяти извещателя записан его серийный номер.

В системе "Юнитроник 496М" серийный номер указывается на этикетке извещателя и используется при программировании базы данных АПКП, выполняя функции его адреса. Серийный номер заносится в базу данных с помощью ПО "Конфигуратор". Дальнейшая процедура адресации в системе "Юнитроник 496М" производится в автоматическом режиме по команде АПКП. Подробно процедура программирования описана в «Руководстве по программированию» АПКП.

2.2.2. В системах с ручной адресацией после перевода АПКП в режим программирования извещатель переходит в пассивный режим работы. Активация извещателя производится нажатием на приводной элемент - кнопку. Активация сопровождается однократным миганием красного индикатора. Затем кнопку можно восстановить на своем месте, установить адрес и параметры

извещателя согласно Руководству по программированию АПКП. При успешном программировании нового адреса индикатор выдает двойной проблеск.

2.2.3. На корпус извещателя рекомендуется наклеивать этикетку с его адресом. Одновременно наклеивают этикетки на план объекта и таблицу размещения адресных устройств (АУ).

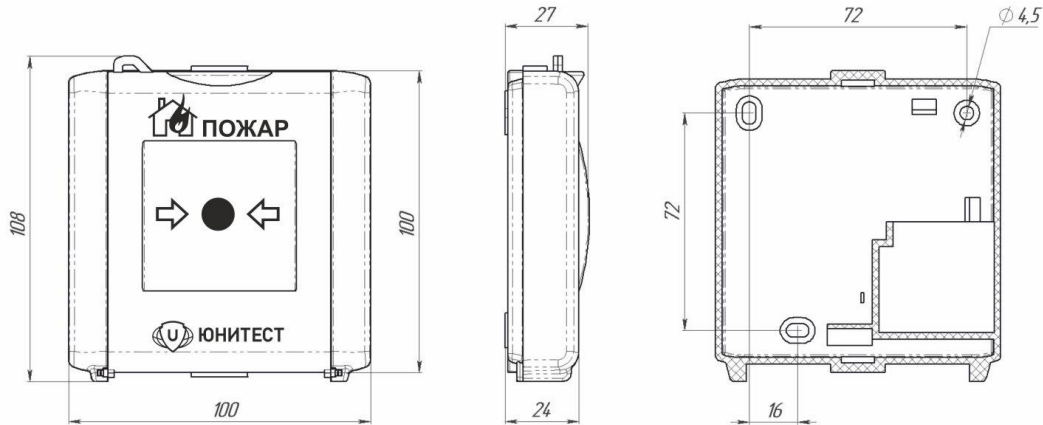


Рис.1. Габаритные и установочные размеры извещателя.

***i***

**Внимание**

1. Не разрешается подключать клеммы извещателя к посторонним источникам тока.
2. При монтаже не допускается сборка с нажатой кнопкой.

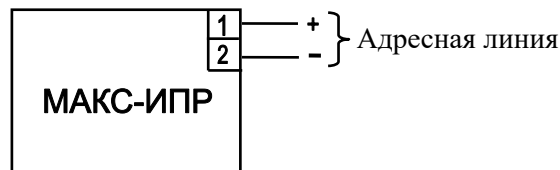


Рис. 2. Назначение клемм извещателя МАКС-ИПР.

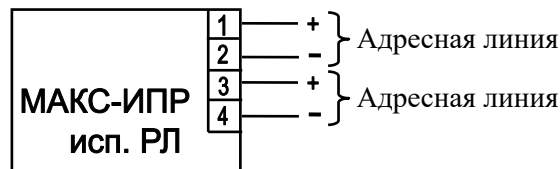


Рис. 3. Назначение клемм извещателя МАКС-ИПР исп.РЛ.

### 3. НЕИСПРАВНОСТИ, ИХ ПОИСК И УСТРАНЕНИЕ

3.1. При выдаче сообщения «Нет связи» убедиться в исправности адресной линии.

3.2. При неисправности извещатель подлежит замене. Замена неисправного извещателя в базе данных АПКП производится согласно Техническому описанию АПКП (в системе ЮниМАКС автоматически).

### 4. ТЕХНИЧЕСКИЕ ХАРАКТЕРИСТИКИ

4.1. Извещатель соответствует требованиям ГОСТ Р 53325, ГОСТ Р МЭК 60065-2002 р.3 п.4.3 и ТУ 4371-016-66309897-2015.

4.2. Степень защиты оболочки извещателя IP41 по ГОСТ 14254-96.

4.3. По устойчивости к воздействию коррозионно-активных агентов извещатель рассчитан на работу в условиях, соответствующих атмосфере типа II (промышленная) по ГОСТ 15150-69.

4.4. Вид климатического исполнения извещателя УХЛ 3.1 по ГОСТ 15150-69.

4.5. Информативность извещателя ..... 3

("Норма", "Пожар/Тревога", "Нет связи").

- 4.6. Габаритные размеры извещателя, не более .....108x100x27 мм.
- 4.7. Масса извещателя, не более ..... 0,11 кг.
- 4.8. Извещатель устойчив и прочен к воздействию окружающей среды с температурой от -40°C до +70°C и относительной влажностью 93% при температуре 40°C.
- 4.9. По помехоустойчивости, помехоэмиссии и устойчивости к промышленным радиопомехам извещатель соответствует требованиям третьей степени жесткости в соответствии с п.М.1.5 ГОСТ Р 53325-2012.
- 4.10. Извещатель по устойчивости к механическим воздействиям (синусоидальная вибрация) соответствует группе исполнения NX по ГОСТ 28203.
- 4.11. Средняя наработка на отказ, не менее ..... 60000 часов.
- 4.12. Срок службы извещателя не менее 10 лет.

## 5. ЗАКАЗ И КОМПЛЕКТ ПОСТАВКИ

- 5.1. Обозначение извещателя при заказе и в документации другого изделия, в котором он может быть применен:
- "Извещатель охранно-пожарный ручной адресный МАКС-ИПР (ИП 513-17) ТУ 4371-016-66309897-2015";
  - "Извещатель охранно-пожарный ручной адресный МАКС-ИПР исп.РЛ (ИП 513-17) ТУ 4371-016-66309897-2015".
- 5.2. Комплект поставки указан в таблице 1.

№ пп	Комплектующие	Кол-во	Условное обозначение
1	Извещатель МАКС-ИПР, МАКС-ИПР исп.РЛ (ИП 513-17)	1 шт.	ТУ 4371-016-66309897-2015
2	Заготовки для этикеток самокл.	3 шт.	
3	Руководство по эксплуатации	1 экз.на упак.	ЮНИТ.090.00.00 РЭ
4	Упаковка	групп	

## 6. ТРАНСПОРТИРОВАНИЕ И ХРАНЕНИЕ

- 6.1. Транспортирование изделий в упаковке предприятия-изготовителя может быть произведено всеми видами закрытого транспорта в контейнерах или ящиках, при этом ящики должны быть накрыты водонепроницаемым материалом. Значения климатических и механических воздействий при транспортировании должны соответствовать ГОСТ 15150-69.
- 6.2. Извещатели в упакованном виде должны храниться в крытых складских помещениях, обеспечивающих защиту от влияния влаги, солнечной радиации, вредных испарений и плесени. Температурный режим хранения должен соответствовать условиям хранения 2 по ГОСТ 15150.

## 7. ГАРАНТИИ ИЗГОТОВИТЕЛЯ

- 8.1. Предприятие-изготовитель гарантирует соответствие устройства требованиям ТУ 4371-016-66309897-2015 при соблюдении условий транспортирования, хранения, монтажа и эксплуатации.
- 8.2. Гарантийный срок хранения изделия в упаковке и эксплуатации – 24 мес. со дня изготовления. Гарантия прекращается досрочно в случае механических повреждений изделия, наличия следов агрессивных жидкостей, паров.
- 8.3. Гарантийное обслуживание и ремонт производятся ЮНИТЕСТ, Россия, 105523, г. Москва, ул. 15-я Парковая, д.46Б.
- 8.4. Производитель оставляет за собой право вносить изменения в конструкцию и устройство изделия, не приводящие к ухудшению его параметров.

---

Изготовитель: Юнитест, 105523, г. Москва, ул. 15-я Парковая, д.46Б.  
Тел. (495) 970-00-88

E-mail: [info@unitest.ru](mailto:info@unitest.ru)

<http://www.unitest.ru>

**СВИДЕТЕЛЬСТВО О ПРИЕМКЕ**

Извещатели охранно-пожарные адресные ручные МАКС-ИПР \_\_\_\_\_ (ИП 513-17), партия № \_\_\_\_\_ соответствуют техническим условиям ТУ 4371-016-66309897-2015 и признаны годными для эксплуатации.

Дата выпуска \_\_\_\_\_

Представитель СТК \_\_\_\_\_ (\_\_\_\_\_)  
М.П.

**СВИДЕТЕЛЬСТВО ОБ УПАКОВКЕ**

Извещатели пожарные адресные ручные МАКС-ИПР \_\_\_\_\_ (ИП 513-17) упакованы согласно требованиям ТУ 4371-016-66309897-2015.

Дата упаковки \_\_\_\_\_

Упаковщик \_\_\_\_\_ (\_\_\_\_\_)

М.П.