

КОНТРОЛЛЕР СЧИТЫВАТЕЛЯ А16-КТМ

Руководство по эксплуатации ЮНИТ.437241.093 РЭ Верс. 1.1

1. НАЗНАЧЕНИЕ

1.1. Настоящее руководство по эксплуатации ЮНИТ.437241.093 РЭ распространяется на контроллер считывателя А16-КТМ (далее "КТМ"), предназначенный для адресации извещений о тревоге и неисправностях от безадресных охранных и других извещателей с нормально-замкнутым контактным выходом, а также постановки/снятия с охраны с помощью считывателя ключей Touch Memory. КТМ предназначен для работы в составе охранно-пожарной системы сигнализации "Минитроник А32".

1.2. КТМ контролирует подключенные к нему шлейф сигнализации и считыватель ключей Touch Memory, управляет двухцветным светодиодом считывателя, обладает памятью до 40 ключей. При программировании контроллеру считывателя присваивается адрес и задаются требуемые параметры.

1.3. КТМ контролирует подключенный к нему шлейф сигнализации на обрыв и короткое замыкание, в том числе шлейф, снятый с охраны.

1.4. КТМ контролирует подключенный к нему считыватель ключей Touch Memory на короткое замыкание.

1.5. КТМ при установке в контрольном ШС предназначен для адресации извещений от датчиков состояния (включено/выключено, открыто/закрыто, перегрев/норма и т.д.).

1.6. Питание КТМ осуществляется от информационной линии "Минитроник".

1.7. Обозначение КТМ при заказе и в документации другого изделия, в котором он может быть применен: "Контроллер считывателя А16-КТМ ТУ 4372-010-66347656-2010".

2. КОМПЛЕКТ ПОСТАВКИ

2.1. Комплект поставки указан в таблице 1.

№ пп	Комплектующие	Кол-во	Условное обозначение
1	Контроллер считывателя А16-КТМ	1 шт.	ТУ 4372-010-66347656-2010
2	Резистор концевой 560 Ом±5%	1 шт.	
3	Считыватель TR-R/G ЮТ	По требованию	
4	Руководство по эксплуатации	1 экз. на упак.	ЮНИТ.437241.093 РЭ
5	Упаковка	групп	

3. ТЕХНИЧЕСКИЕ ХАРАКТЕРИСТИКИ

3.1. КТМ соответствует требованиям ТУ 4372-010-66347656-2010 и комплекта технической документации, а также ГОСТ Р 53325-2009.

3.2. По устойчивости к воздействию коррозионно-активных агентов КТМ рассчитан на работу в условиях, соответствующих атмосфере типа 1 по ГОСТ 15150-69.

3.3. Вид климатического исполнения КТМ УХЛ 3.1 по ГОСТ 15150-69.

3.4. Степень защиты оболочки КТМ – IP41 по ГОСТ 14254-96.

3.5. Информативность КТМ б ("Норма", "Тревога/ Извещение", "Замыкание шлейфа", "Обрыв шлейфа", "Замыкание считывателя", "Нет связи").

3.6. Сопротивление шлейфа сигнализации, не более 54 Ом
(для КСПВ 1x0,5 соответствует длине шлейфа 300м).

3.7. Количество охранных извещателей, не более 6.

3.8. Количество контрольных (технологических) извещателей, не более 20.

3.9. Время фиксации сообщений, не менее 70 мсек.

3.10. Задержка передачи сообщений (кроме "Нет связи") не более 1 сек.

- 3.11. Количество считывателей, не более 2.
- 3.12. Удаление считывателя, не более 20м.
- 3.13. Количество ключей ТМ, не более 40.
- 3.14. Габаритные размеры КТМ в корпусе, не более75x55x33 мм.
- 3.15. Масса КТМ в корпусе, не более 0,1 кг.
- 3.16. КТМ устойчив и прочен к воздействию окружающей среды с температурой от -20°С до +70°С и относительной влажностью 93% при температуре 40°С.
- 3.17. По помехоустойчивости, помехоэмиссии и устойчивости к промышленным радиопомехам КТМ соответствует требованиям третьей степени жесткости в соответствии с п.М.1.5 ГОСТ Р 53325-2009.
- 3.18. КТМ по устойчивости к механическим воздействиям (синусоидальная вибрация) соответствует группе исполнения NX по ГОСТ 28203.
- 3.19. Средняя наработка на отказ, не менее 60000 часов.
- 3.20. Срок службы КТМ не менее 10 лет.

4. УСТРОЙСТВО И ПРИНЦИП РАБОТЫ

4.1. КТМ контролирует шлейф сигнализации, считыватель ключей Touch Memory и передает на АПКП сообщения с указанием своего адресного кода. Адресный код (номер КТМ в системе) устанавливается при программировании АПКП.

4.2. База данных ключей Touch Memory в КТМ формируется программированием с помощью АПКП в соответствии с Руководством по программированию ЮНИТ.437241.160 РП.

4.3. Дистанционный считыватель относится как правило к охране одного помещения или одной двери и устанавливается рядом с ней. Индикация дистанционного считывателя:

- проблески зеленого цвета каждые 10 сек, если ШС стоит на охране;
- проблески красного цвета через 1 сек, если ШС в состоянии «Тревога»;
- тройные проблески красного/зеленого/красного цвета каждые 10 сек, если ШС или считыватель в состоянии «Неисправность»;
- двойной зеленый проблеск при снятии с охраны;
- однократный зеленый проблеск при постановке на охрану;
- тройной красно/зелено/красный проблеск при неготовности ШС к постановке на охрану или предъявлении неопознанного ключа.

4.4. При использовании считывателя с одноцветным индикатором все проблески будут красными. Для этого необходимо соединить клеммы 7 и 8 перемычкой (см.рис.2).

5. ТРАНСПОРТИРОВАНИЕ И ХРАНЕНИЕ

5.1. Транспортирование изделий в упаковке предприятия-изготовителя может быть произведено всеми видами закрытого транспорта в контейнерах или ящиках, при этом ящики должны быть накрыты водонепроницаемым материалом. Значения климатических и механических воздействий при транспортировании должны соответствовать ГОСТ 15150-69.

5.2. Изделия в упакованном виде должны храниться в крытых складских помещениях, обеспечивающих защиту от влияния влаги, солнечной радиации, вредных испарений и плесени. Температурный режим хранения должен соответствовать условиям хранения 2 по ГОСТ 15150-69.

6. ПОРЯДОК УСТАНОВКИ И ПОДГОТОВКА К РАБОТЕ

6.1. Правила монтажа

6.1.1. Габаритные и установочные размеры КТМ представлены на рис.1, схемы подключения на рис.2,3.

6.2. Инсталляция КТМ

6.2.1. КТМ (см. рис.2) поставляется с установленным джампером 1 (программирование адреса).

6.2.2. Для установки адреса и параметров контроллера КТМ перевести АПКП в режим программирования согласно Руководству по программированию АПКП «Минитроник А32» ЮНИТ.437241.160 РП, и затем подключить адресные входы контроллера к клеммам «Программирование» на системной плате АПКП. Если КТМ уже установлен в адресной линии, его активи-

вация производится кратковременным удалением джампера 1. Активация сопровождается однократным миганием желтого индикатора. Затем джампер можно установить на место, установить адрес и параметры КТМ согласно Руководству по программированию АПКП. При успешном программировании желтый индикатор выдает двойной проблеск.

КТМ имеет дополнительный механизм активации: путем короткого замыкания считывателя на время более 2 секунд. При активации красный индикатор считывателя выдает одиночный проблеск, а при успешном программировании – двойной проблеск.

6.2.3. После программирования на корпус КТМ рекомендуется наклеивать этикетку с его адресом. Одновременно наклеивают этикетки на план объекта и таблицу размещения адресных устройств (АУ).

6.2.4. Если КТМ установлен в адресной линии, после возвращения АПКП в дежурный режим рекомендуется проверить правильность его программирования. Для этого вновь активировать КТМ кратковременным удалением джампера 1 или замыканием считывателя. Активация КТМ сопровождается однократным миганием индикатора, а на дисплее и в журнале событий появляется информация о его адресе.

ВНИМАНИЕ!

НЕ РАЗРЕШАЕТСЯ подключать выходы контроллера к посторонним источникам тока.

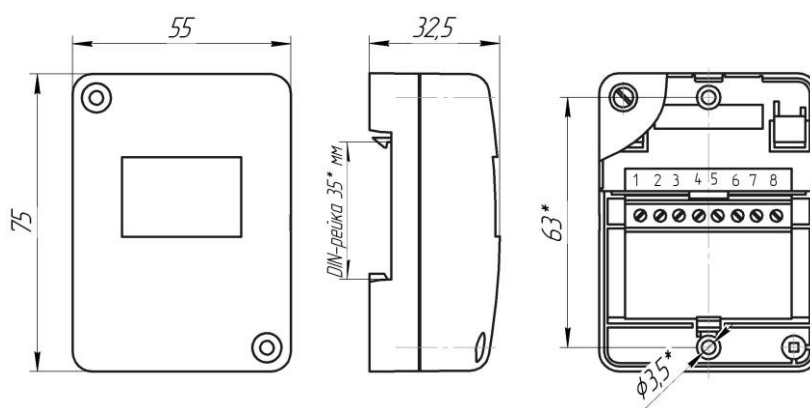


Рис.1. Габаритные и установочные размеры КТМ.

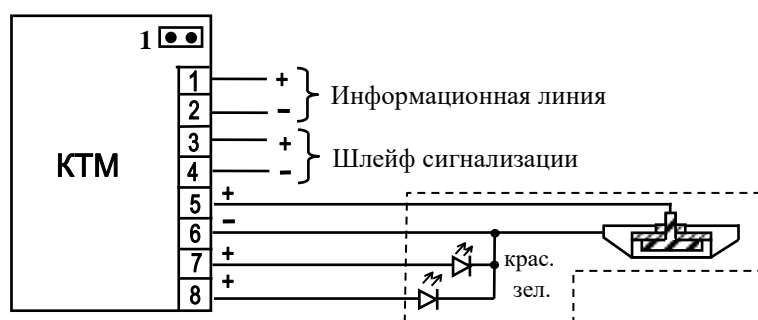


Рис. 2. Назначение клемм КТМ.

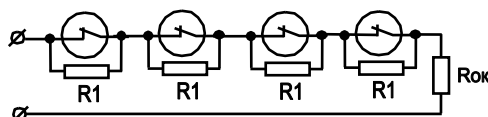


Рис.3. Схемы подключения к шлейфу сигнализации КТМ охранных или контрольных извещателей. Номиналы резисторов ($\pm 5\%$): $R_{ок} = 560 \text{ Ом}$; $R_1 = 2,2 \text{ кОм}$.

7. ТЕХНИЧЕСКОЕ ОБСЛУЖИВАНИЕ

7.1. При выдаче сообщения «Неисправность шлейфа» следует отключить шлейф сигнализации и с помощью тестера убедиться в отсутствии его обрыва или замыкания либо ухода сопротивления шлейфа за допустимые границы $0,4 \div 1 \text{ кОм}$ (причиной могут быть окисление контактов либо утечка между проводами шлейфа).

7.2. При выдаче сообщения «Замыкание считывателя» следует с помощью тестера убедиться в отсутствии его замыкания.

7.3. При выдаче сообщения «Нет связи» убедиться в исправности информационной линии.

7.4. Замена неисправного КТМ производится согласно п.8.2 Технического описания АПКП ЮНИТ.437241.160 ТО.

7.5. При удалении КТМ из охранного ШС, если его не предполагается в дальнейшем использовать, следует удалить из базы прибора все относящиеся к данному ШС электронные ключи.

7.6. При записи нового адреса в контроллер считывателя КТМ его память ключей Touch Memory автоматически очищается. Новые записи могут быть занесены только при записи ключей в память прибора. Поэтому после замены КТМ для записи ключей в память нового считывателя следует удалить все записанные до этого в ШС ключи и затем заново записать их в память прибора.

7.7. Техническое обслуживание извещателей, подключенных к КТМ, необходимо производить в соответствии с руководством по эксплуатации на эти устройства.

8. ГАРАНТИИ ИЗГОТОВИТЕЛЯ

8.1. Предприятие-изготовитель гарантирует соответствие устройства требованиям ТУ 4372-010-66347656-2010 при соблюдении условий транспортирования, хранения, монтажа и эксплуатации.

8.2. Гарантийный срок хранения изделия в упаковке и эксплуатации - 24 мес. со дня изготовления. Гарантия прекращается досрочно в случае механических повреждений изделия, наличия следов агрессивных жидкостей, паров.

8.3. Гарантийное обслуживание и ремонт производятся ЗАО «ЮНИТЕСТ», Россия, 105523, г. Москва, ул. 15-я Парковая, д.46Б.

8.4. Производитель оставляет за собой право вносить изменения в конструкцию и устройство изделия, не приводящие к ухудшению его параметров.

СВИДЕТЕЛЬСТВО О ПРИЕМКЕ

Контроллеры считывателей ключей Touch Memory A16-КТМ со считывателем TR-R/G ЮТ, партия № _____ соответствуют техническим условиям ТУ 4372-010-66347656-2010 и признаны годными для эксплуатации.

Дата выпуска _____

Представитель СТК _____ (_____)

М.П.

СВИДЕТЕЛЬСТВО ОБ УПАКОВКЕ

Контроллеры считывателей ключей Touch Memory A16-КТМ со считывателем TR-R/G ЮТ упакованы согласно требованиям ТУ 4372-010-66347656-2010.

Дата упаковки _____

Упаковщик _____ (_____)

М.П.

Изготовитель: ЗАО "Юнитест", 105523, г. Москва, ул. 15-я Парковая, д.46Б.

Тел. (495) 970-00-88

E-mail: info@unitest.ru

<https://www.unitest.ru>