

ИЗОЛЯТОР КОЛЬЦЕВОЙ ЛИНИИ ИКЛ-1

Руководство по эксплуатации ЮНИТ.216.00.00 РЭ вер.1.01

1. ОБЩИЕ СВЕДЕНИЯ

1.1. Изолятор кольцевой линии ИКЛ-1 (далее "изолятор") предназначен для электрической изоляции короткозамкнутых участков интерфейсной линии RS-485, связывающей несколько (до восьми) приемно-контрольных приборов "Юнитроник 496М" в единую сеть. Изолятор обеспечивает выполнение требований п. 5.3 СП 484.1311500.2020 и сохраняет работоспособность сети при единичной неисправности интерфейсной линии RS-485.

1.2. Изолятор представляет собой адресное устройство, состоящее из микроконтроллера и коммутационных реле, и устанавливается в разрыв интерфейсной линии, а также подключается в адресную линию АПКП Юнитроник-496М. Микроконтроллер непрерывно оценивает состояние интерфейсной линии, и при обнаружении короткого замыкания изолирует короткозамкнутый участок при помощи коммутационных реле.

Один из изоляторов устанавливается в разрыв информационной линии, формируя кольцо, и контролирует его обрыв. При обнаружении обрыва интерфейсной линии изолятор соединяет ее концы, тем самым восстанавливая работоспособность интерфейса.

Информация о состоянии интерфейса (норма, обрыв, КЗ), а также о наличии питания изолятора передается в адресную линию АПКП Юнитроник-496М с указанием своего адресного кода (номера в системе). Адресный код устанавливается при программировании АПКП.

При восстановлении линии изолятор автоматически возвращает исходное состояние.

1.3. Изолятор имеет оптические индикаторы режима работы

- дежурный режим – зеленый индикатор постоянно включен;
- короткое замыкание – желтый индикатор соответствующего плеча постоянно включен;
- обрыв – желтые индикаторы обоих плеч мигают с периодом 1 сек.

1.4. Установка режимов работы изолятора производится с помощью 2-х джамперов (рис.2):

- джампер 1: Тест/ Активация модуля при программировании адреса (п. 2.2);
- джампер 2: снят – контроль обрыва, установлен – контроль КЗ.

Изолятор поставляется с установленными джамперами 1-2.

1.5. Питание изолятора осуществляется от дополнительного источника питания = 12/24В. Рекомендуется подключать изолятор к источнику питания 12В, встроенному в АПКП Юнитроник-496М.

2. ПОРЯДОК УСТАНОВКИ И ПОДГОТОВКА К РАБОТЕ

2.1. Правила монтажа

2.1.1. При проектировании размещения изоляторов линии необходимо руководствоваться Сводом правил СП 484.1311500.2020.

2.1.2. Габаритные и установочные размеры изоляторов показаны на рис.1, назначение клемм на рис.2, схемы подключения – на рис.3.

Изолятор имеет Т-образную схему подключения, в АПКП Юнитроник-496М предусмотрен отдельный разъем. Рекомендуется устанавливать изолятор внутри корпуса АПКП.

АРМ или компьютер подключают так же, как АПКП, к одному из изоляторов (рис.3).

2.2. На плате АПКП, подключённом к ИКЛ-1 в режиме "Контроль обрыва", все переключатели коммутатора RS485 устанавливают в положение "on" (рис.3). Коммутаторы остальных АПКП переводят в положение "off".

2.3. Увеличение длины интерфейсной линии возможно с помощью удлинителей RS-485 с гальванической развязкой, а также через локальную сеть с помощью модулей Ethernet-U2.

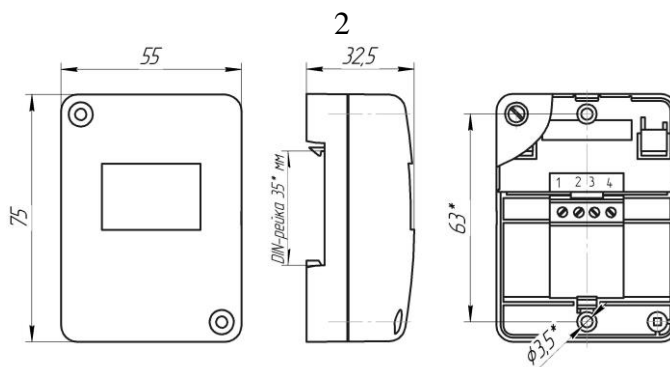


Рис.1. Габаритные и установочные размеры размыкателей.



Рис.2. Назначение клемм изолятора.

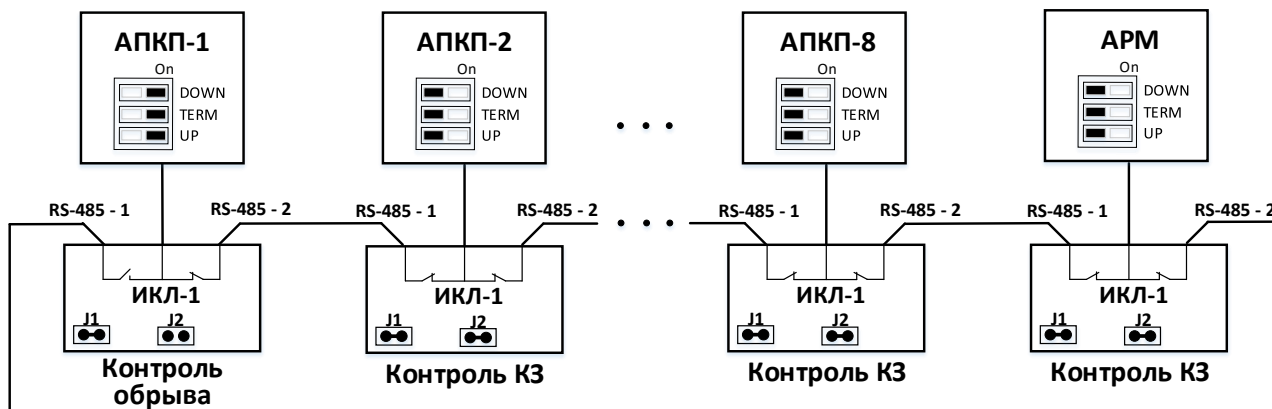


Рис.3. Схема подключения изолятора в интерфейсную линию.

2.4. Программирование адреса изолятора (адресация)

2.4.1. Изолятор поставляется с установленным джампером 1 "Программирование адреса" (см. рис.2).

2.4.2. В памяти изолятора записан его серийный номер.

В системе "Юнитроник-496М" серийный номер указывается на этикетке адресной метки и используется при программировании базы данных АПКП, выполняя функции ее адреса. Серийный номер заносится в базу данных с помощью ПО "Конфигуратор".

При установке типа устройства в ПО «Конфигуратор» необходимо выбрать МАКС-ТС.

Дальнейшая процедура адресации в системе "Юнитроник" производится в автоматическом режиме по команде АПКП. Подробно процедура программирования описана в «Руководстве по программированию» АПКП.

2.4.3. На корпус изолятора рекомендуется наклеивать этикетку с ее адресом. Одновременно

наклеивают этикетки на план объекта и таблицу размещения адресных устройств (АУ).

2.4.4. По окончании адресации и возвращению АПКП в дежурный режим рекомендуется проверить правильность программирования изолятора. Для этого вновь активировать изолятор кратковременным удалением джампера 1. Активация изолятора сопровождается однократным миганием желтого индикатора, а в журнале событий появляется информация об адресе изолятора.

3. НЕИСПРАВНОСТИ, ИХ ПОИСК И УСТРАНЕНИЕ

3.1. При неисправности питания изолятора выключается зеленый индикатор дежурного режима, на АПКП возникает событие «Нет питания». Необходимо проверить наличие напряжения питания изолятора и исправность соединений.

3.2. При выдаче сообщения на АПКП «Нет связи» убедиться в исправности адресной линии и подключении к ней адресных клемм изолятора.

3.3. При возникновении короткого замыкания в интерфейсной линии загорается в постоянном режиме желтый индикатор соответствующего плеча изолятора, на АПКП возникает сообщение «КЗ шлейфа». Необходимо обнаружить и устранить КЗ на этом участке интерфейсной линии.

3.4. При возникновении Обрыва в интерфейсной линии желтые индикаторы обоих плеч мигают с периодом 1 сек, на АПКП возникает сообщение «Обрыв ШС». Необходимо обнаружить и устранить обрыв интерфейсной линии. Следует иметь в виду, что сообщение об обрыве может возникнуть вследствие КЗ на каком-либо участке интерфейсной линии после того, как данный участок будет изолирован другими изоляторами. Таким образом, в первую очередь необходимо убедиться в отсутствии КЗ на других изоляторах, и при наличии КЗ устранить его.

3.5. При неисправности изолятора он подлежит замене. Замена неисправного изолятора в базе данных АПКП производится согласно Техническому описанию АПКП.

4. ТЕХНИЧЕСКИЕ ХАРАКТЕРИСТИКИ

4.1. Изолятор соответствует требованиям ТУ 4372-020-66309897-2015 и комплекта технической документации, а также ГОСТ Р 53325-2012.

4.2. По устойчивости к воздействию коррозионно-активных агентов изолятор рассчитан на работу в условиях, соответствующих атмосфере типа 1 по ГОСТ 15150-69.

4.3. Вид климатического исполнения изолятора УХЛ 3.1 по ГОСТ 15150-69.

4.4. Степень защиты оболочки изолятора – IP41 по ГОСТ 14254-96.

4.5. Информативность изолятора 5 ("Норма", "КЗ шлейфа", "Обрыв ШС", "Нет питания", "Нет связи").

4.6. Длина линии связи RS-485, проложенной кабелем типа «витая пара»:

сечением 0,2 кв.мм, не более 1500 м;

сечением 0,5 кв.мм, не более 2000 м.

4.7. Напряжение питания 12/24 В.

4.8. Ток потребления, не более 17 мА.

4.9. Работоспособность в температурном диапазоне от -20°C до +70°C и относительной влажности 93% при температуре 40 °C.

4.10. По помехоустойчивости, помехоэмиссии и устойчивости к промышленным радиопомехам модуль соответствует требованиям третьей степени жесткости в соответствии с п.М.1.5 ГОСТ Р 53325-2012.

4.11. По устойчивости к механическим воздействиям (синусоидальная вибрация) изолятор соответствует группе исполнения NX по ГОСТ 28203.

4.12. Габаритные размеры, не более 75x55x33 мм.

4.13. Масса, не более 0,1 кг.

4.14. Средняя наработка на отказ не менее 60000 часов.

4.15. Изолятор является ремонтпригодным восстанавливаемым изделием. Среднее время восстановления 1 час. Срок службы не менее 10 лет.

5. ЗАКАЗ И КОМПЛЕКТ ПОСТАВКИ

5.1. Обозначение изолятора при его заказе и в документации другого изделия, в котором он может быть применен: "Изолятор кольцевой линии ИКЛ-1, ТУ 4372-020-66309897-2015".

5.2. Комплект поставки указан в таблице 1.

Таблица 1

№ пп	Комплектующие	Кол-во	Условное обозначение
1	Изолятор кольцевой линии ИКЛ-1	1 шт.	ТУ 4372-020-66309897-2015
2	Руководство по эксплуатации	1 экз.на упак.	ЮНИТ.216.00.00 РЭ
3	Упаковка	групп	

6. ТРАНСПОРТИРОВАНИЕ И ХРАНЕНИЕ

6.1. Значения климатических и механических воздействий при транспортировании должны соответствовать ГОСТ 15150-69.

6.2. Изделия в упакованном виде должны храниться в крытых складских помещениях, обеспечивающих защиту от влияния влаги, солнечной радиации, вредных испарений и плесени. Температурный режим хранения должен соответствовать условиям хранения 2 по ГОСТ 15150-69.

7. ГАРАНТИИ ИЗГОТОВИТЕЛЯ

7.1. Предприятие-изготовитель гарантирует соответствие устройства требованиям ТУ 4372-020-66309897-2015 при соблюдении условий транспортирования, хранения, монтажа и эксплуатации.

7.2. Гарантийный срок хранения изделия в упаковке и эксплуатации - 24 мес. со дня изготовления. Гарантия прекращается досрочно в случае механических повреждений изделия, наличия следов агрессивных жидкостей, паров.

7.3. Гарантийное обслуживание и ремонт производятся ЮНИТЕСТ, Россия, 105523, г. Москва, ул. 15-я Парковая, д.46Б.

7.4. Производитель оставляет за собой право вносить изменения в конструкцию и устройство изделия, не приводящие к ухудшению его параметров.

СВИДЕТЕЛЬСТВО О ПРИЕМКЕ

Изоляторы линии "ИКЛ-1", партия № _____ соответствуют техническим условиям ТУ 4372-020-66309897-2015 и признаны годными для эксплуатации.

Дата выпуска _____

Представитель СТК _____ (_____)

М.П.

СВИДЕТЕЛЬСТВО ОБ УПАКОВКЕ

Изоляторы линии "ИКЛ-1" упакованы согласно требованиям ТУ 4372-020-66309897-2015.

Дата упаковки _____

Упаковщик _____ (_____)

М.П.

Изготовитель: ЮНИТЕСТ, 105523, г. Москва, ул. 15-я Парковая, д.46Б.

Тел. (495) 970-00-88

E-mail: info@unitest.ru

<https://www.unitest.ru>