

# МОДУЛЬ АДРЕСНЫЙ УПРАВЛЯЮЩИЙ МАКС-У исп.2

## Руководство по эксплуатации

ЮНИТ.200.00.00 РЭ

Верс. 2.01

### 1. ОБЩИЕ СВЕДЕНИЯ

1.1. Модуль адресный управляющий МАКС-У исп.2 (далее «модуль») содержит два реле (Табл.1) и предназначен для формирования двух адресных управляющих сигналов пуска и контроля целостности пусковых цепей устройств пожарной автоматики, оповещения, видеонаблюдения и проч. при работе в составе системы сигнализации «Юнитроник-496М».

Таблица 1.

Наименование	Количество адресов	Количество реле	Количество контрольных ШС
МАКС-У	1	1	1
МАКС-У4	1	4	-
<b>МАКС-У исп.2</b>	<b>2</b>	<b>2</b>	-
МАКС-У исп.4	4	4	-

1.2. Модуль подключают к двухпроводной адресной линии, по которой осуществляется его питание и обмен данными с АПКП. При программировании модулю присваивается два независимых для каждого реле адресных кода.

1.3. Модуль имеет два выхода реле (переключающие контакты), которые включаются по индивидуальным сигналам, установленным при программировании АПКП. Каждому реле может быть установлена индивидуальная логика работы в составе АПКП. Недействующие реле допускается не программировать.

1.4. Модуль контролирует наличие напряжения питания управляемых устройств 12-220В и исправность цепи управления, включая внутреннюю цепь управляемого устройства.

В связи с этим модуль МАКС-У исп.2 рекомендуется использовать, в частности, для подключения пиропатронов модулей пожаротушения, т.к. он обеспечивает контроль исправности цепи пиропатрона в дежурном режиме без дополнительных средств контроля цепей пуска.

1.5. Модуль имеет желтый оптический индикатор режима работы

- дежурный режим – индикатор выключен;
- включено хотя бы одно реле – мигания 1 раз в 2 сек;
- обобщенная неисправность (неисправность цепи управления, неисправность внутренней цепи управляемого устройства, отсутствие питания управляемого устройства) – мигания 1 раз в 5 сек;

1.6. Релейные выходы модуля могут работать как в импульсном, так и в постоянном режиме. В импульсном режиме работы модуль включает реле на 5 сек. В режиме постоянного включения при установках "Внимание", "Пожар" или "УПА" реле включено до отмены тревоги, для других сигналов – до восстановления соответствующего состояния.

Таблица 2.

Джампер J1	Джампер J2	Реле 1	Реле 2
Снят	Снят	Пост.	Пост.
Снят	Установлен	Пост.	Имп.
Установлен	Снят	Имп.	Пост.
Установлен	Установлен	Имп.	Имп.

Установка режимов работы реле производится с помощью 2-х джамперов "Режим работы". Джампер J1 управляет режимом работы реле 1, джампер J2 - реле 2. Установленный джампер соответствует импульсному режиму работы, снятый – постоянному (см. Таблицу 2 и рис.2).

Модуль поставляется с установленными джамперами 1-2.

1.7. Сигнал Тест передается на АПКП при снятии любого из джамперов J1, J2. После манипуляции с джамперами следует вернуть их в предыдущее состояние в соответствии с Таблицей 1, чтобы не нарушать режим работы реле.

1.8. Каждое реле модуля имеет джампер отключения контроля цепи управления (см рис.2), что необходимо для проведения пусконаладки при отсутствии напряжения питания нагрузки, а также для поиска неисправностей в цепях управления (раздел 3). При установленном джампере контроль цепи управления отключен.

Модуль поставляется с установленными джамперами отключения контроля цепей управления.

1.9. При необходимости использования реле в режиме сухого контакта существует возможность полного отключения схемы контроля от контактов реле. Для этого на обратной стороне платы существуют джамперы, позволяющие полностью отключить контрольные цепи от клемм реле (см рис.3). Такой режим может применяться для управления сторонними системами, например, передача сигнала на контроллер управления лифтом. Для отключения схемы контроля от контактов реле джампер удалить. Извлечение платы из корпуса и удаление джамперов производить строго при отключенном питании нагрузки.

## 2. ПОРЯДОК УСТАНОВКИ И ПОДГОТОВКА К РАБОТЕ

### 2.1. Правила монтажа

2.1.1. При проектировании размещения устройств пожарной автоматики необходимо руководствоваться Сводом правил СП 484.1311500.2020.

2.1.2. Габаритные и установочные размеры модуля показаны на рис.1.

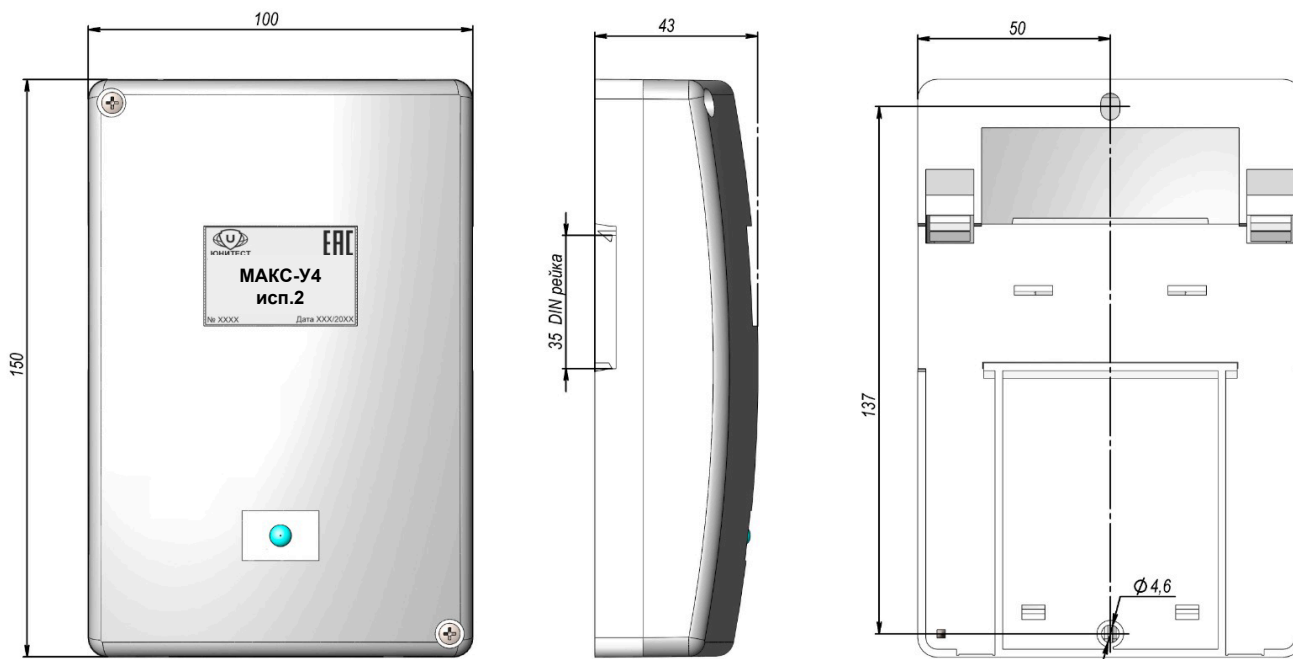


Рис.1. Габаритные и установочные размеры МАКС-У исп.2.

## 2.2. Подключение нормально-выключенной нагрузки

2.2.1. Модуль позволяет контролировать исправность цепей питания нагрузки, наличие напряжения питания и исправность внутренних цепей нагрузки.

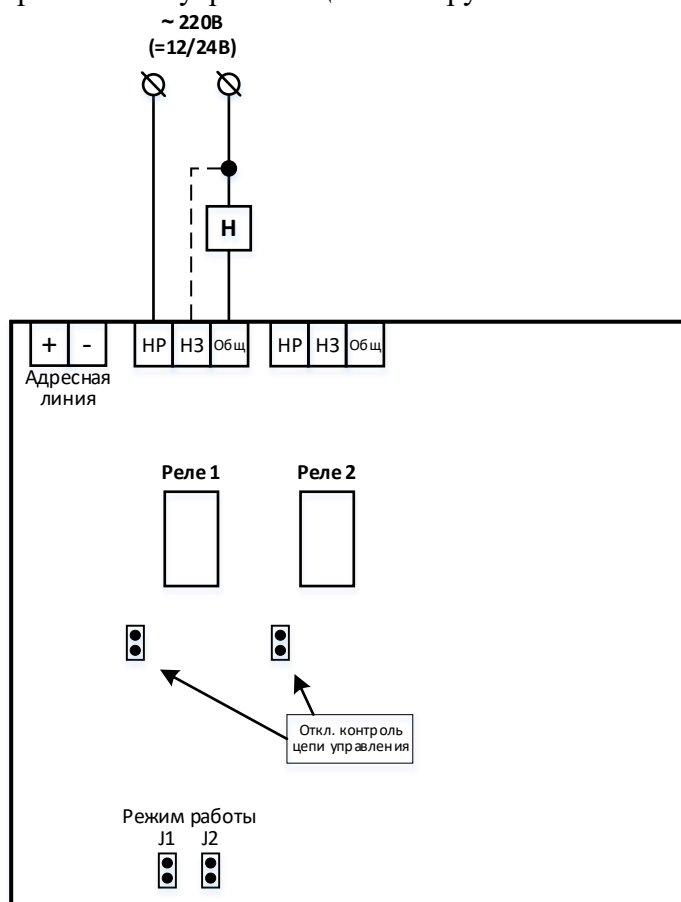


Рис.2. Расположение клемм и органов управления МАКС-У исп.2. Схема подключения нормально-выключенной нагрузки.

2.2.2. При слаботочной нагрузке (светодиодное табло, сирена, некоторые приводы клапанов) возможна подсветка табло или слабое звучание оповещателя за счет протекания через них тока контроля цепи управления (п.4.9).

Для устранения влияния тока контроля рекомендуется замыкать выключенную нагрузку, как показано пунктиром. При этом, однако, теряется контроль внутренних цепей нагрузки. Для сохранения контроля замыкание производят резистором  $100 \div 5000$  Ом. Величину резистора необходимо подобрать таким образом, чтобы ток контроля не приводил к нежелательной подсветке табло, звучанию оповещателя и т.п.

2.2.3. При необходимости отключения контроля цепей (режим «сухой контакт») следует удалить джамперы на обратной стороне платы, как показано на рис.3.

### Внимание!

*i*

1. Не разрешается подключать адресные входы модуля к посторонним источникам тока.

2. Напряжение нагрузки разрешается подавать не ранее, чем через 20сек после первого включения модуля, т.к. после транспортировки положение контактов реле может отличаться от указанного на рис.2,3.

**3. Извлечение платы из корпуса и удаление джамперов, указанных на рис.4, производить при отключенном напряжении нагрузки.**



Рис.3. Расположение джамперов отключения контрольных цепей от клемм реле.

2.2.4. На рис. 4 показаны наиболее часто встречающиеся ошибки подключения нормально-выключенной нагрузки к контактам модуля. На рисунке представлен также принцип контроля цепи управления, который условно может быть представлен как вольтметр, измеряющий напряжение между клеммами ОБЩ и НР.

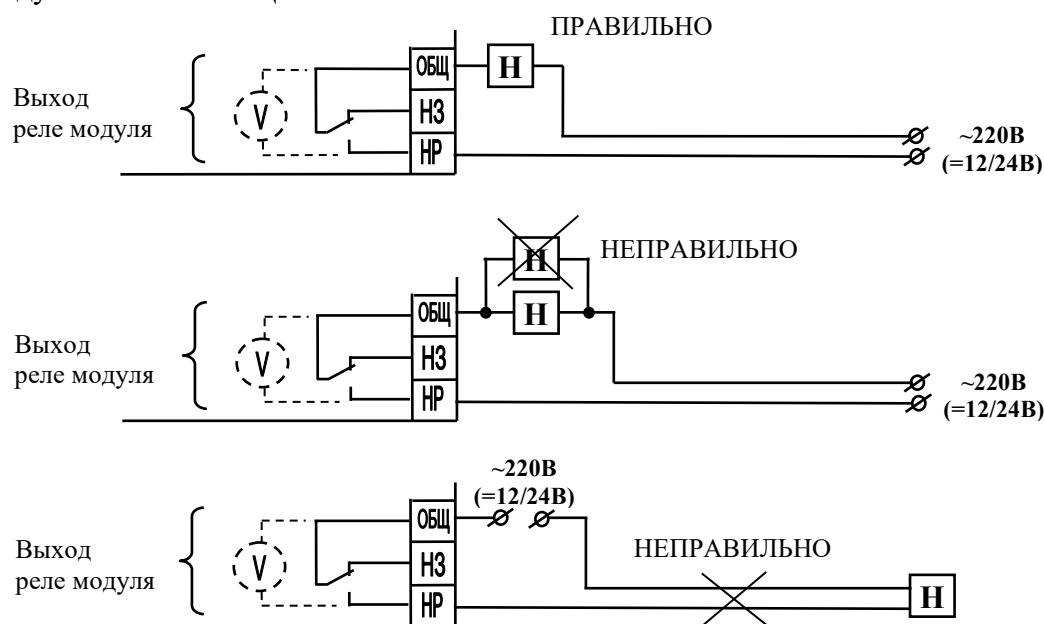


Рис.4. Особенности схемы подключения нормально-включенной нагрузки к МАКС-У исп.2.

Как демонстрирует рис.4, модуль обеспечивает контроль исправности цепи только одной подключенной нагрузки – обрыв цепи второй нагрузки обнаружен не будет.

При этом для эффективного контроля исправности нагрузки и цепи управления рекомендуется устанавливать модуль вблизи нагрузки. При работе с удаленной нагрузкой, как показано на рис.4, короткое замыкание в проводах, питающих нагрузку, обнаружено не будет.

### 2.3. Подключение нормально-включенной нагрузки

2.3.1. Схема подключения нормально-включенной нагрузки с контролем цепей и наличия напряжения питания приведена на рис.5.

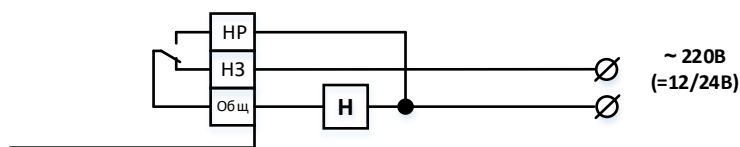


Рис.5. Схема подключения к МАКС-У исп.2 нормально-включенной нагрузки с контролем наличия напряжения питания нагрузки.

## 2.4. Программирование адреса модуля (адресация)

2.4.1. В памяти модуля записаны два серийных номера отдельно для каждого из его реле.

Серийные номера указываются на этикетке модуля и используются при программировании базы данных АПКП, выполняя функции адресов реле. Серийные номера заносятся в базу данных с помощью ПО "Конфигуратор". Дальнейшая процедура адресации производится в автоматическом режиме по команде АПКП. Подробно процедура программирования описана в «Руководстве по программированию» АПКП.

2.4.2. Этикетки с адресами реле наклеивают на план объекта и таблицу размещения адресных устройств (АУ).

2.4.3. По окончании адресации и возвращению АПКП в дежурный режим рекомендуется проверить правильность программирования адресов модуля. Для этого активировать модуль кратковременным удалением или установкой джампера 1 или 2. Активация модуля сопровождается однократным миганием желтого индикатора, а на дисплее и в журнале событий появляется информация об адресах запрограммированных реле. После манипуляции с джамперами следует вернуть их в предыдущее состояние, чтобы не нарушать режим работы реле.

## 3. НЕИСПРАВНОСТИ, ИХ ПОИСК И УСТРАНЕНИЕ

3.1. При неисправности цепи управления (обрыв, отсутствие напряжения питания, в т.ч. в результате замыкания шлейфа управления) модуль передает сообщение «Неисправность управления» на АПКП с указанием реле. Желтый оптический индикатор модуля мигает с периодом 5 сек. На месте определить конкретное реле (Реле 1-2), в цепи которого возникла неисправность, возможно при помощи джамперов отключения контроля цепи управления. Для этого необходимо установить все джамперы отключения контроля 1–2. При этом индикация неисправности должна прекратиться. Далее снимать поочередно джамперы отключения контроля, наблюдая появление индикации неисправности. После определения неисправной цепи необходимо проверить наличие напряжения питания управляемого устройства и исправность соединений.

3.2. При выдаче сообщения «Нет связи» убедиться в исправности адресной линии.

3.3. При неисправности модуля он подлежит замене. Замена неисправного модуля в базе данных АПКП производится согласно Техническому описанию.

## 4. ТЕХНИЧЕСКИЕ ХАРАКТЕРИСТИКИ

4.1. Модуль соответствует требованиям ТУ 4372-020-66309897-2015 и комплекта технической документации, а также ГОСТ Р 53325-2012.

4.2. По устойчивости к воздействию коррозионно-активных агентов модуль рассчитан на работу в условиях, соответствующих атмосфере типа II (промышленная) по ГОСТ 15150-69.

4.3. Вид климатического исполнения модуля УХЛ 3.1 по ГОСТ 15150-69.

4.4. Степень защиты оболочки по ГОСТ 14254-2015 ..... IP41

4.5. Количество релейных выходов ..... 2

4.6. Информативность модуля ..... 3 ("Норма", "Неисправность управления (Нет питания нагрузки/Обрыв цепи управления)", "Нет связи").

4.7. Задержка передачи сообщений (кроме "Нет связи"), не более ..... 1 сек.

4.8. Контакты реле выдерживают:

напряжение переменного тока, не более ..... 250В,

ток в активной нагрузке, при напряжении  $\approx 220\text{В}$ , не более ..... 1А,

ток в активной нагрузке, при напряжении  $=24\text{В}$ , не более ..... 5А.

4.9. Ток контроля цепи управления:

- при напряжении 24В, не более ..... 0,5 мА,
- при напряжении  $\approx 220\text{В}$ , не более ..... 1 мА.

4.10. Работоспособность в температурном диапазоне от  $-20^{\circ}\text{C}$  до  $+70^{\circ}\text{C}$  и относительной влажности 93% при температуре  $40^{\circ}\text{C}$ .

4.11. По помехоустойчивости, помехоэмиссии и устойчивости к промышленным радиопомехам модуль соответствует требованиям третьей степени жесткости в соответствии с п.М.1.5 ГОСТ Р 53325-2012.

4.12. По устойчивости к механическим воздействиям (синусоидальная вибрация) модуль соответствует группе исполнения NX по ГОСТ 28203.

4.13. Габаритные размеры, не более ..... 100x150x43 мм.

4.14. Масса, не более ..... 0,15 кг.

4.15. Средняя наработка на отказ, не менее ..... 60000 часов.

4.16. Модуль является ремонтпригодным восстанавливаемым изделием. Среднее время восстановления 1 час. Срок службы не менее 10 лет.

## 5. ЗАКАЗ И КОМПЛЕКТ ПОСТАВКИ

5.1. Обозначение модуля при заказе и в документации другого изделия, в котором он может быть применен: "Модуль адресный управляющий МАКС-У исп.2, ТУ 4372-020-66309897-2015".

5.2. Комплект поставки указан в таблице 2.

**Табл. 2**

№ пп	Комплекующие	Кол-во	Условное обозначение
1	Модуль адресный управляющий МАКС-У исп.2	1 шт.	ТУ 4372-020-66309897-2015
2	Руководство по эксплуатации	1 экз.на упак.	ЮНИТ.200.00.00 РЭ
3	Упаковка	групповая	

## 6. ТРАНСПОРТИРОВАНИЕ И ХРАНЕНИЕ

6.1. Транспортирование изделий в упаковке предприятия-изготовителя может быть произведено всеми видами закрытого транспорта в контейнерах или ящиках, при этом ящики должны быть накрыты водонепроницаемым материалом. Значения климатических и механических воздействий при транспортировании должны соответствовать ГОСТ Р 15150-69.

6.2. Изделия в упакованном виде должны храниться в крытых складских помещениях, обеспечивающих защиту от влияния влаги, солнечной радиации, вредных испарений и плесени. Температурный режим хранения должен соответствовать условиям хранения 2 по ГОСТ 15150-69.

## 7. ГАРАНТИИ ИЗГОТОВИТЕЛЯ

7.1. Предприятие-изготовитель гарантирует соответствие устройства требованиям ТУ 4372-020-66309897-2015 при соблюдении условий транспортирования, хранения, монтажа и эксплуатации.

7.2. Гарантийный срок хранения изделия в упаковке и эксплуатации – 24 мес. со дня изготовления. Гарантия прекращается досрочно в случае механических повреждений изделия, наличия следов агрессивных жидкостей, паров.

7.3. Гарантийное обслуживание и ремонт производятся ЮНИТЕСТ, Россия, 105523, г. Москва, ул.15-я Парковая, д.46Б.

7.4. Производитель оставляет за собой право вносить изменения в конструкцию и устройство изделия, не приводящие к ухудшению его параметров.

Изготовитель: Юнитест, 105523, г. Москва, ул.15-я Парковая, д.46Б.

Тел. (495) 970-00-88

E-mail: info@unitest.ru

<https://www.unitest.ru>

**СВИДЕТЕЛЬСТВО О ПРИЕМКЕ**

Модули адресные управляющие МАКС-У исп.2, партия № \_\_\_\_\_ соответствуют техническим условиям ТУ 4372-020-66309897-2015 и признаны годными для эксплуатации.

Дата выпуска \_\_\_\_\_

Представитель СТК \_\_\_\_\_ (\_\_\_\_\_)

М.П.

**СВИДЕТЕЛЬСТВО ОБ УПАКОВКЕ**

Модули адресные управляющие МАКС-У исп.2 упакованы согласно требованиям ТУ 4372-020-66309897-2015.

Дата упаковки \_\_\_\_\_

Упаковщик \_\_\_\_\_ (\_\_\_\_\_)

М.П.