

**ПУЛЬТ СВЕТОДИОДНОЙ ИНДИКАЦИИ
И УПРАВЛЕНИЯ ОХРАННО – ПОЖАРНЫЙ**

**СДИ-1
Верс. 1.03**

Руководство по эксплуатации
ЮНИТ.437241.170.000 РЭ

СОДЕРЖАНИЕ

1. НАЗНАЧЕНИЕ И ОБЛАСТЬ ПРИМЕНЕНИЯ	3
2. КОМПЛЕКТ ПОСТАВКИ	3
3. ТРАНСПОРТИРОВАНИЕ И ХРАНЕНИЕ	4
4. УКАЗАНИЯ МЕР БЕЗОПАСНОСТИ	4
5. ТЕХНИЧЕСКИЕ ХАРАКТЕРИСТИКИ	4
5.1. Общие характеристики	4
5.2. Характеристики назначения	4
5.3. Эксплуатационные характеристики	5
6. УСТРОЙСТВО СДИ И ПОРЯДОК МОНТАЖА	5
6.1. Устройство СДИ	5
6.2. Порядок монтажа и подготовка к работе	6
7. РЕЖИМЫ РАБОТЫ СДИ	8
7.1. Режимы работы охранного СДИ	8
7.2. Режимы работы пожарного СДИ	9
7.3. Режимы работы инженерного (контрольного) СДИ	10
7.4. Режим работы «Неисправность»	10
7.5. Режим работы "ТЕСТ"	10
8. УПРАВЛЕНИЕ СДИ С ПОМОЩЬЮ КЛЮЧЕЙ ДОСТУПА	11
8.1. Общие положения	11
8.2. Управление с помощью ключей дежурного	11
8.3. Управление постановкой/снятием с помощью ключей сотрудника	11
9. ТЕХНИЧЕСКОЕ ОБСЛУЖИВАНИЕ	11
10. ГАРАНТИИ ИЗГОТОВИТЕЛЯ	12

1. НАЗНАЧЕНИЕ И ОБЛАСТЬ ПРИМЕНЕНИЯ

1.1. Пульт светодиодной индикации и управления пожарный, охранный, контрольный "СДИ-1" (далее СДИ) работает совместно с ППКОПУ 03041-1-2 "Минитроник А32М", а также с ППКОПУ 03041-4-2 "Юнитроник 496М" (далее АПКП) и предназначен для отображения информации о состоянии АПКП. Для Минитроник А32М: для отображения и управления состоянием виртуальных шлейфов сигнализации (ШС): пожарных, охранных, контрольных. Для Юнитроник-496М: для отображения и управления состоянием пожарных, охранных, контрольных объектов (зон), направлений противопожарной автоматики, дистанционного пуска направлений противопожарной автоматики, постановки/снятия с охраны.

СДИ обеспечивает:

- оповещение дежурного персонала о проникновении, пожаре или неисправностях в АПКП, ШС, объектах (зонах) путем выдачи световой и звуковой индикации с указанием события и шлейфа;
- управление состоянием шлейфов сигнализации: подтверждение и отмена тревог и пожаров, отключение звука, постановка и снятие с охраны или включение-выключение пожарной автоматики как с помощью клавиатуры, так и с помощью электронных ключей Touch Memory или карт Proximity, блокировку шлейфов сигнализации.
- дистанционный пуск направлений противопожарной автоматики (в системе Юнитроник-496М).

1.2. СДИ может быть сконфигурирован для работы в одном из трех режимов: либо как охранный (для отображения и управления охранными ШС или объектами), либо как пожарный (для отображения и управления пожарными ШС или объектами), либо как контрольный (для отображения и управления контрольными ШС или объектами).

1.3. Внешний вид СДИ показан на рис.1.

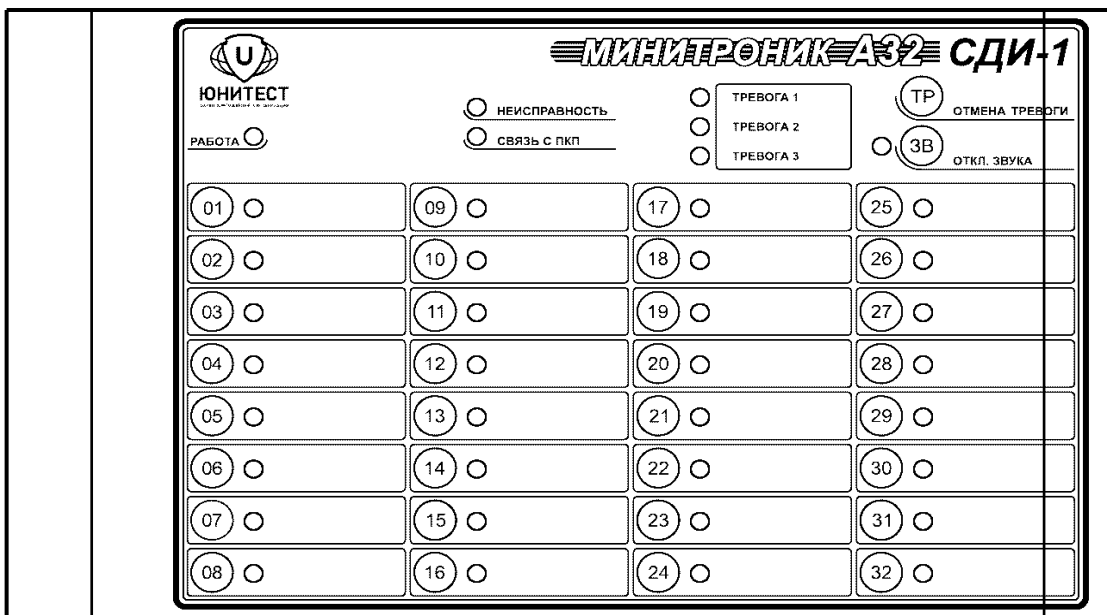


Рис.1. Внешний вид СДИ «Минитроник А32».

1.4. Питание СДИ обеспечивается от внешнего источника постоянного тока 12В или 24В.

1.5. Доступ к пульту управления СДИ может (по желанию) ограничиваться электронными ключами типа Touch Memory (ключи «дежурного») или картами Proximity. Для этого в СДИ предусмотрена возможность подключения выносного считывателя.

Помимо ключей (карт) «дежурного» могут использоваться ключи (карты) «сотрудника», которые позволяют производить дистанционную постановку/снятие с охраны отдельных ШС или объектов.

2. КОМПЛЕКТ ПОСТАВКИ

2.1. Комплект поставки указан в таблице 1.

2.2. Обозначение СДИ при его заказе и в документации другого изделия, в котором он может быть применен: "Пульт светодиодной индикации СДИ-1, ТУ 4372-010-66347656-2010".

Табл. 1. Комплект поставки

№ п.п.	Комплектующие	Кол-во	Условное обозначение
1	Пульт светодиодной индикации СДИ-1	1 шт.	СДИ-1
2	Накладки на лицевую панель самокл.	3 шт.	
3	Руководство по эксплуатации	1 экз.	ЮНИТ.170 РЭ
4	Упаковка	1 шт.	
5	Считыватель Touch Memory	По требов.	TR-R
6	Ключ Touch Memory	По требов.	DS 1990A f-5

3. ТРАНСПОРТИРОВАНИЕ И ХРАНЕНИЕ

3.1.1. Транспортирование изделий в упаковке предприятия-изготовителя может быть произведено всеми видами закрытого транспорта в контейнерах или ящиках, при этом ящики должны быть накрыты водонепроницаемым материалом. Значения климатических и механических воздействий при транспортировании должны соответствовать ГОСТ 15150-69.

3.1.2. Изделия в упакованном виде должны храниться в крытых складских помещениях, обеспечивающих защиту от влияния влаги, солнечной радиации, вредных испарений и плесени. Температурный режим хранения должен соответствовать условиям хранения 2 по ГОСТ 15150.

4. УКАЗАНИЯ МЕР БЕЗОПАСНОСТИ

4.1. Меры безопасности при установке, эксплуатации и обслуживании СДИ должны соответствовать требованиям «Правил технической эксплуатации электроустановок потребителей» и «Правил техники безопасности при эксплуатации электроустановок потребителей» для установок с напряжением до 1000В.

5. ТЕХНИЧЕСКИЕ ХАРАКТЕРИСТИКИ

5.1. Общие характеристики

5.1.1. СДИ соответствует требованиям ТУ 4372-010-66347656-2010 и комплекта технической документации, введенных в установленном порядке, а также ГОСТ Р 53325-2012.

5.1.2. СДИ рассчитан на круглосуточную и непрерывную работу.

5.1.3. По устойчивости к воздействию коррозионно-активных агентов СДИ рассчитан на работу в условиях, соответствующих атмосфере типа 1 по ГОСТ 15150-69.

5.1.4. Вид климатического исполнения СДИ УХЛ 3.1 по ГОСТ 15150-69.

5.1.5. Степень защиты оболочки IP30 по ГОСТ 14254-96.

5.1.6. По устойчивости к электрическим помехам в цепи основного источника электрического питания или в информационной линии, а также по помехоэмиссии и устойчивости к промышленным радиопомехам СДИ соответствует требованиям третьей степени жесткости в соответствии с п.М.1.5 ГОСТ Р 53325-2012.

5.2. Характеристики назначения

5.2.1. Информационная емкость: количество управляемых ШС (объектов), не более 32.

5.2.2. Информативность (по основным событиям), не менее 39
("Нормальная работа", "ТРЕВОГА-1,2,3", "Нет связи с ПКП", "Неисправность", "Отключение звука", "ШС на охране" – 32 события).

5.2.3. СДИ допускает работу с электронными ключами Touch Memory (далее ТМ), или картами Proximity, выполняющими функцию дежурного или сотрудника. При отсутствии в памяти электронных ключей СДИ управляется без ограничений.

5.2.4. Допускается подключение к СДИ двух или более считывателей Touch Memory. Максимальное удаление считывателя (UTP-1 cat5e), не более 50м.

5.2.5. Количество ключей ТМ (карт Proximity) в памяти СДИ, не более..... 128.

5.2.6. Рекомендуемый считыватель Proximity с выходом в формате Touch Memory – Iron Logic MATRIX-II.

5.3. Эксплуатационные характеристики

- 5.3.1. Температурный диапазон работоспособности от -10°С до +55°С.
- 5.3.2. Питание СДИ осуществляется от источника постоянного тока напряжением 9÷28В.
- 5.3.3. Потребляемый СДИ ток в дежурном режиме, не более 50 мА.
- 5.3.4. Для линии связи с АПКП использовать провода типа «витая пара» по п.6.2.2.
Длина линии связи 1000м.
- 5.3.5. Габаритные размеры СДИ, не более 265x173x33 мм.
- 5.3.6. Масса СДИ, не более 1,2 кг.
- 5.3.7. Срок службы СДИ не менее 10 лет.

6. УСТРОЙСТВО СДИ И ПОРЯДОК МОНТАЖА

6.1. Устройство СДИ

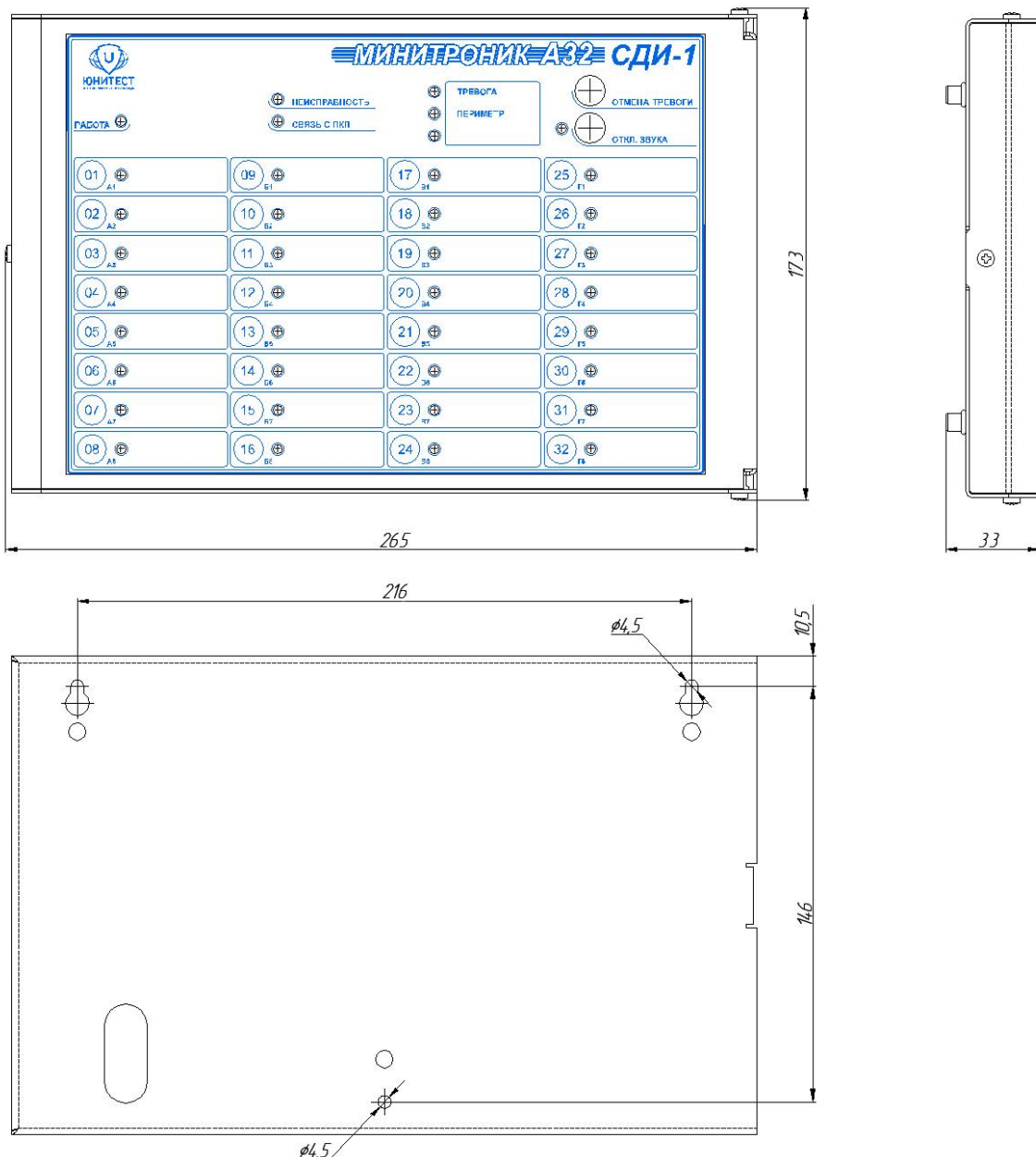


Рис.2. Габаритные и установочные размеры СДИ

6 ЮНИТ.437241.170.000 РЭ

6.1.1. СДИ состоит из корпуса с открывающейся передней панелью и платы индикации. Габаритные и установочные размеры СДИ показаны на рис.2.

6.1.2. На переднюю панель СДИ выведены:

- индикатор наличия питания "Работа";
- индикатор наличия связи с АПКП;
- общий индикатор неисправности "Неисправность";
- три общих индикатора состояния тревоги "Тревога-1", "Тревога-2", "Тревога-3" (с помощью соответствующей наклейки на лицевую панель могут быть переименованы в состояния "Тревога", "Периметр", либо "Внимание", "Пожар", "Пуск", либо "Сообщение 1", "Сообщение 2", "Сообщение 3");
- кнопка "Отмена тревоги";
- кнопка с индикацией: "Откл/вкл. звука";
- кнопки "Постановка/снятие с охраны" для 32-х ШС (объектов);
- индикаторы состояния 32-х ШС (объектов): на охране – зеленый, тревога – красный, неисправность: мигание красный-зеленый.

6.1.3. На плате СДИ (рис.3) расположены клеммы:

- питания =12/24В;
- RS-485 для подключения к АПКП;
- подключения считывателя ключей (карт) доступа со светодиодом.

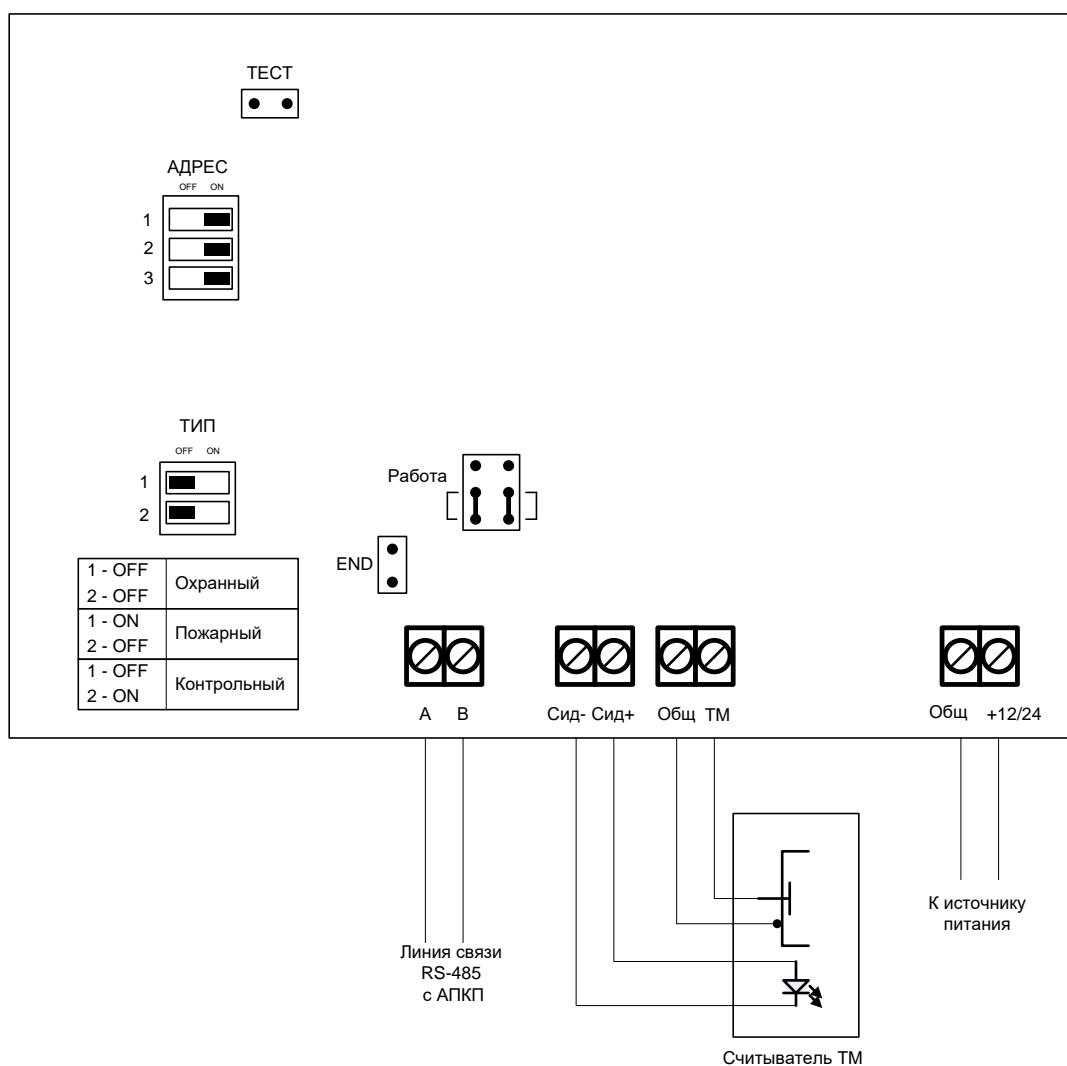


Рис.3. Расположение клемм подключения на плате индикации СДИ

6.1.4. На плате СДИ рис.3 расположены переключатели и джамперы (перемычки):

- переключатель "Тип" – для выбора типа СДИ (пожарный, охранный, контрольный);
- переключатель "Адрес" – для выбора адреса СДИ;
- джампер "END" – подключение терминатора линии (устанавливается на последнем пульте в линии RS-485);
- джампер "TEST" – для тестирования работоспособности светодиодных индикаторов и кнопок клавиатуры;
- джампер «Работа» – является технологическим. Для проведения технологических процедур при изготовлении устройства. В рабочем режиме устанавливаются на обозначенные позиции.

6.2. Порядок монтажа и подготовка к работе

6.2.1. При проектировании размещения СДИ необходимо руководствоваться Сводом правил СП 5.13130.2009.

6.2.2. Применяемый провод типа «витая пара» марок:

UT 505нг(A)-FRLS FE 180 1x2x0,5mm или UT 105нг(A)-FRLS FE 180 1x2x0,5mm;

UT 505нг(A)-FRHF FE 180 1x2x0,5mm или UT 105нг(A)-FRHF FE 180 1x2x0,5mm;

UTP-1 cat5e, 1x2x0,5.

6.2.3. Проложить провода согласно проекту. Установить СДИ, руководствуясь установочными размерами рис.2.

Подключить СДИ к линии связи с АПКП (RS-485) и к блоку питания (рис.3). Подключить «терминатор», установив на плате СДИ джампер "END". При установке в линии нескольких пультов управления «терминатор» устанавливаются на самом дальнем от АПКП устройстве, на остальных устройствах в линии джампер "END" удалить.

При необходимости подключить к СДИ считыватель электронных ключей (карт).

6.2.4. При помощи переключателя «Адрес» выбрать адрес СДИ в линии (таблица 2). Адрес для конкретного СДИ выбирается произвольно, может быть любым из доступных. Следует обратить внимание, что адреса пультов СДИ и других сетевых устройств должны быть уникальны и не повторяться.


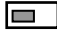

Табл. 2. Установка адреса СДИ

Положение переключателя	Адрес СДИ	Положение переключателя	Адрес СДИ
off on 1  2  3 	1	off on 1  2  3 	5
off on 1  2  3 	2	off on 1  2  3 	6
off on 1  2  3 	3	off on 1  2  3 	7
off on 1  2  3 	4	off on 1  2  3 	Не применяется

6.2.5. При помощи переключателя «Тип» выбрать режим работы пульта СДИ (таблица 3).

Допускается устанавливать одинаковый тип нескольким пультам СДИ. Таким образом можно организовать одновременно несколько постов охраны. Для удобства установки таблица положений переключателя приведена непосредственно на плате изделия рядом с переключателем. Пульт СДИ считывает положение переключателей при включении питания, поэтому после изменения положения переключателей необходимо выключить пульт СДИ и включить его снова не ранее, чем через 10 сек.

Табл. 3. Установка типа СДИ

положение переключателя	Тип СДИ
off on 1  2 	охранный
off on 1  2 	пожарный
off on 1  2 	контрольный
off on 1  2 	Не применяется

6.2.6. Наклеить на лицевую панель СДИ дополнительную накладку, соответствующую выбранному типу работы. Для удобства место под наклейку выделено прямоугольником.

6.2.7. Для ПКП «Минитроник А32М» привязка ШС к индикаторам СДИ производится автоматически, т.к. число ШС и число индикаторов совпадает.

При работе с охранным СДИ необходимо учесть только разницу в системе обозначений ШС. Для удобства отображения на ЖКИ-дисплее охранные ШС разбиты на 4 группы А, Б, В и Г, в каждой из которых ШС имеют номера от 1 до 8. На панели СДИ поле индикаторов ШС разбито на 4 столбца по 8 ШС в каждом, однако применена сквозная нумерация ШС от 1 до 32. В связи с этим при определении адреса события следует учитывать соответствие обозначений ШС в СДИ и на дисплее прибора. Например, обозначению А3 соответствует ШС 03 на поле индикаторов СДИ, а обозначению В5 соответствует ШС 21 в СДИ. При необходимости второе обозначение можно указать на поле для подписи рядом с соответствующим индикатором.

6.2.8. Для ПКП «Юнитроник-496М» привязка поля индикаторов к объектам производится с помощью ПО «Конфигуратор». Устанавливается тип СДИ (охранный, пожарный или контрольный). При этом в списке объектов остаются только объекты соответствующего типа. Привязка смешанных объектов (охранно-пожарный, охранно-контрольный объект) Конфигуратором запрещена. Необходимо проследить, чтобы установка переключателя «тип» (п.6.2.5) соответствовала выбранному типу СДИ.

6.2.9. Подать питание на СДИ, при этом загорается индикатор зелёного цвета «Работа». При установлении связи с АПКП загорается индикатор зелёного цвета «Связь с ПКП». При потере связи индикатор «Связь с ПКП» мигает.

7. РЕЖИМЫ РАБОТЫ СДИ

7.1. Режимы работы охранного СДИ

7.1.1. Различают 4 основных режима работы охранного СДИ: Норма, Проникновение, Периметр, Неисправность.

7.1.2. Поле индикаторов отражает состояние охранных зон (ШС, объектов) в системе. Если в охранной зоне состояние «Норма» и она не стоит на охране, то соответствующий индикатор погашен. Зона «На охране» отображается зелёным цветом индикатора.

Постановка/снятие с охраны производятся коротким нажатием кнопки, расположенной слева от индикатора. При неготовности к постановке на охрану (неисправность шлейфа сигнализации или извещатель не в состоянии «Норма») отказ в постановке на охрану индицируется тройным зелёным/красным/зелёным проблеском индикатора.

В случае если в ШС или объекте установлены ключи «сотрудника», снятие с охраны без предъявления ключа блокируется.

7.1.3. При срабатывании охранного извещателя в ШС или объекте, поставленном на охрану, или охранного извещателя в 24-часовом режиме работы СДИ переходит соответственно в режим "Тревога" или "Периметр". В ШС, поставленном на охрану, СДИ переходит в режим тревоги также при возникно-

вении неисправности типа "Обрыв шлейфа", "Замыкание шлейфа". При этом:

- включается в постоянном режиме индикатор "Тревога" или "Периметр" красного цвета (соответствуют индикаторам «Тревога 1» и «Тревога 2»);
- в прерывистом режиме включается красный индикатор соответствующего ШС (объекта): в состоянии «Тревога» индикатор выдает одиночные проблески, а в состоянии «Периметр» – двойные;
- встроенный звуковой оповещатель выдает сигнал, отличный от сигналов "Внимание", "Пожар".

7.1.4. Для отключения встроенного звукового оповещателя и адресуемых устройств звукового оповещения необходимо нажать кнопку «Откл. звука». При этом включится индикатор кнопки «Откл. звука», а в журнал событий АПКП будет занесена запись о подтверждении события.

При появлении состояния тревоги в другом адресном устройстве звуковые оповещатели включатся вновь.

Для отмены режима отключения звуковых устройств и повторного включения звука необходимо еще раз нажать кнопку «Отключение звука».

7.1.5. Для отмены тревоги нажать кнопку «Отмена тревоги».

7.2. Режимы работы пожарного СДИ

7.2.1. Различают 6 основных режимов работы пожарного СДИ: Норма, Внимание, Пожар, Подготовка пуска, Пуск автоматики, Неисправность.

7.2.2. Пожарные ШС (объекты) находятся круглосуточно под охраной и не могут быть сняты с охраны.

7.2.3. Поле индикаторов отражает состояние пожарных ШС (объектов) в системе. Если в пожарном ШС (объекте) состояние "Норма" и автоматика не включена, то соответствующий индикатор погашен. ШС (объект) в режиме "Автоматика включена" отображается зеленым цветом индикатора.

Включение/выключение автоматического режима работы производится нажатием соответствующей кнопки. При неготовности ШС (неисправность шлейфа сигнализации или извещатель не в состоянии "Норма") отказ включения автоматики индицируется тройным зеленым/красным/зеленым проблеском индикатора ШС.

7.2.4. При срабатывании ручного или автоматического пожарного извещателя (теплового, дымового, газового) с программной установкой "Пожар", СДИ переходит в режим "Пожар". В режиме "Пожар":

- включается в постоянном режиме индикатор "Пожар" красного цвета (соответствует индикатору "Тревога 2");
- красный индикатор соответствующего ШС (объекта) выдает двойные проблески;
- встроенный звуковой оповещатель выдает сигнал, отличный от других сигналов.

7.2.5. Если программной установкой извещателей в пожарном ШС (объекте) предусмотрена раздельная выдача сигналов "Внимание" и "Пожар", то при срабатывании первого дымового, газового или теплового извещателя прибор переходит в режим "Внимание", а при срабатывании второго извещателя – в режим "Пожар". Срабатывание ручного извещателя в том же ШС (объекте) переводит СДИ в режим "Пожар", минуя режим "Внимание".

При переходе СДИ в режим "Внимание":

- включается в прерывистом режиме красный индикатор "Внимание" (соответствует индикатору "Тревога 1");
- красный индикатор соответствующего ШС (объекта) выдает одиночные проблески;
- встроенный звуковой оповещатель выдает сигнал, отличный от других сигналов.

7.2.6. Для отключения встроенного звукового оповещателя СДИ и адресуемых устройств звукового оповещения необходимо нажать кнопку «Откл. звука». При этом включится индикатор кнопки «Откл. звука». При появлении состояния "Внимание" или "Пожар" в другом адресном устройстве звуковые оповещатели включатся вновь.

Для отмены режима отключения звуковых устройств и повторного включения звука необходимо еще раз нажать кнопку «Отключение звука».

7.2.7. В течение обратного отсчета времени в состоянии "Подготовка пуска" общий индикатор "Пуск" красного цвета (соответствует индикатору "Тревога 3") включается в прерывистом режиме, а индикатор соответствующего ШС (объекта) выдает тройные проблески красного цвета. Встроенный

звуковой оповещатель выдает сигнал, отличный от других сигналов.

После окончания обратного отсчета времени индикатор "Пуск" и индикатор ШС включаются в постоянном режиме. Встроенный звуковой оповещатель выдает сигнал, отличный от других сигналов.

7.2.8. Для дистанционного запуска направления противопожарной автоматики необходимо нажать и удерживать кнопку соответствующего направления. При этом соответствующее направление переходит в состояние "Подготовка пуска", общий индикатор "Пуск" красного цвета (соответствует индикатору "Тревога 3") включается в прерывистом режиме, а индикатор соответствующего ШС (объекта) выдает тройные проблески красного цвета. Встроенный звуковой оповещатель выдает сигнал, отличный от других сигналов.

После окончания обратного отсчета времени индикатор "Пуск" и индикатор ШС (объекта) включаются в постоянном режиме. Встроенный звуковой оповещатель выдает сигнал, отличный от других сигналов.

7.2.9. Для отмены пожарной тревоги нажать кнопку "Отмена тревоги". В режиме "Подготовка пуска" при первом нажатии производится остановка обратного отсчета времени.

7.3. Режимы работы инженерного (контрольного) СДИ

7.3.1. Различают 5 основных режимов работы контрольного СДИ: Норма, Сообщение 1, Сообщение 2, Сообщение 3, Неисправность. Состояниям "Сообщение 1" ("Порог 1"), "Сообщение 2" ("Порог 2") и "Сообщение 3" соответствуют общие индикаторы "Тревога 1", "Тревога 2" и "Тревога 3".

7.3.2. В состоянии «Норма» общие индикаторы и соответствующий индикатор ШС (объекта) погашены. При срабатывании контрольного извещателя в ШС СДИ переходит соответственно в режим "Сообщение 1", "Сообщение 2" или "Сообщение 3" – в зависимости от программной установки извещателя. При этом:

- включается в постоянном режиме соответствующий общий индикатор "Сообщение" красного цвета;
- в прерывистом режиме включается красный индикатор соответствующего ШС, число проблесков которого соответствует номеру сообщения;
- встроенный звуковой оповещатель выдает сигнал, отличный от других сигналов. Для отключения встроенного звукового оповещателя необходимо нажать кнопку «Отключение звука».

При устранении сообщения восстанавливается нормальный режим работы данного ШС.

7.4. Режим работы "Неисправность"

7.4.1. Режим "Неисправность" одинаков для всех типов СДИ. Различают два режима неисправности: неисправность в контролируемых шлейфах и общая неисправность АПКП.

К неисправностям в контролируемых шлейфах относятся:

- неисправности адресных устройств в контролируемых СДИ шлейфах, в том числе отсутствие связи с адресными устройствами;
- неисправности шлейфов сигнализации и цепей управления, подключенных к адресным устройствам;
- отсутствие напряжения дополнительного питания, которое контролируют адресные устройства.

В режиме "Неисправность в контролируемых шлейфах":

- включается в мигающем режиме общий индикатор "Неисправность";
- включается индикатор соответствующего ШС в мигающем режиме красный-зеленый;
- на время 5 сек. включается звуковой сигнал, отличный от сигналов "Внимание", "Пожар", "Пуск".

К общим неисправностям АПКП относятся:

- отсутствие либо разряд АКБ;
- отсутствие сетевого питания;
- открытие крышки АПКП (срабатывание тампера);
- обрыв либо замыкание информационной линии АПКП;
- обрыв либо КЗ выходов типа «открытый коллектор» АПКП;
- замыкание считывателя ТМ АПКП;
- замыкание считывателя ТМ СДИ;
- отключение звука;

- отключение какого-либо ШС, объекта или адресного устройства.

В режиме "Общая неисправность АПКП":

- включается в постоянном режиме общий индикатор "Неисправность";
- на время 5 сек. включается звуковой сигнал, отличный от сигналов "Внимание", "Пожар", "Пуск".

7.5. Режим работы "ТЕСТ"

7.5.1. Для тестирования работоспособности светодиодных индикаторов и кнопок клавиатуры установить джампер "ТЕСТ" на плате СДИ. Проверка проходит в три этапа.

1 этап: на 5 сек. включаются все дополнительные индикаторы и красные индикаторы ШС.

2 этап: включаются все зеленые индикаторы ШС.

3 этап: по очереди нажать все кнопки клавиатуры. При этом нажатие индицируется звуковым сигналом, а соответствующий кнопке индикатор меняет цвет с зеленого на красный.

По окончании проверки удалить джампер "ТЕСТ".

8. УПРАВЛЕНИЕ СДИ С ПОМОЩЬЮ КЛЮЧЕЙ ДОСТУПА

8.1. Общие положения

8.1.1. В память прибора могут быть занесены электронные ключи доступа:

- ключ дежурного - для ограничения доступа к клавиатуре СДИ: отключения звуковой сигнализации, отмены пожаров и тревог, снятия/постановки объектов на охрану;
- ключ сотрудника - для снятия/постановки на охрану отдельных зон (ШС, объектов) или групп с произвольным сочетанием зон, а также для включения/выключения пожарной автоматики.

8.2. Управление с помощью ключей дежурного

8.2.1. Для доступа к клавиатуре: подтверждения событий, выключения звукового оповещения, отмены тревоги, постановки/снятия ШС (объекта) с охраны необходимо предъявить ключ дежурного. При нажатии любой из кнопок прозвучит короткий двойной звуковой сигнал - предложение предъявить ключ дежурного. При предъявлении ключа дежурного произойдет действие нажатой кнопки. При предъявлении неизвестного ключа опять прозвучит короткий двойной звуковой сигнал.

8.2.2. Выход из режима управления – автоматический, через 10 сек после последнего нажатия кнопки. Поступившие в течение этого времени новые команды не требуют подтверждения их ключом.

8.2.3. В СДИ предусмотрена защита от несанкционированных действий дежурного: те ШС (объекты), в которых установлены ключи доступа сотрудника, могут быть сняты с охраны только с их помощью.

8.3. Управление постановкой/снятием с помощью ключей сотрудника

8.3.1. Каждый ключ сотрудника может управлять одним или несколькими зонами, что создает возможность разделения пользователей и объединения их в группы в любых сочетаниях.

8.3.2. Постановка/снятие зоны с охраны ключом сотрудника производится простым касанием считывателя. В случае если ключ управляет несколькими ШС (объектами), и часть из них стоит на охране, при касании ключом считывателя первой операцией является снятие с охраны. При неготовности некоторых ШС из группы к постановке на охрану остальные ШС ставятся на охрану.

Если зона находится в состоянии тревоги, то после снятия с охраны производится автоматическая отмена тревоги.

8.3.3. Если для постановки/снятия с охраны используется считыватель СДИ, при снятии с охраны его индикатор дает короткий двойной проблеск, при постановке на охрану - одинарный. При неготовности хотя бы одного ШС (объекта) из группы к постановке на охрану индикатор дает короткий тройной световой сигнал.

9. ТЕХНИЧЕСКОЕ ОБСЛУЖИВАНИЕ

9.1. При выдаче сообщения "Нет связи с ПКП" убедиться в исправности линии связи с АПКП и его работоспособности.

9.2. При выдаче сообщения "Неисправность" и соответствующего сообщения индикатора ШС следует получить уточненную информацию о неисправности на дисплее АПКП и устранить ее согласно рекомендациям Технического описания АПКП и Руководств по эксплуатации адресных устройств.

12 ЮНИТ.437241.170.000 РЭ

9.3. При выдаче сообщения "Неисправность" при отсутствии сообщений о неисправности других устройств, в том числе на дисплее АПКП, следует проверить закрытие крышки корпуса АПКП (нажатие тампера).

10. ГАРАНТИИ ИЗГОТОВИТЕЛЯ

10.1. Предприятие-изготовитель гарантирует соответствие приборов требованиям ТУ 4372-010-66347656-2010 при соблюдении условий транспортирования, хранения, монтажа и эксплуатации.

10.2. Гарантийный срок хранения изделия в упаковке и эксплуатации - 24 мес. со дня изготовления. Гарантия прекращается досрочно в случае механических повреждений изделия, наличия следов насекомых, агрессивных жидкостей, паров.

10.3. Производитель оставляет за собой право вносить изменения в конструкцию и устройство изделия, не приводящие к ухудшению его параметров.

10.4. Гарантийное обслуживание и ремонт производятся «ЮНИТЕСТ», Россия, 105523, г. Москва, ул.15-я Парковая, д.46Б.