

**ПРИБОР АДРЕСНО-АНАЛОГОВЫЙ
ПРИЕМНО - КОНТРОЛЬНЫЙ
ОХРАННО – ПОЖАРНЫЙ И УПРАВЛЕНИЯ
ПШКОПУ 03041-1-2 "Минитроник А32М"

С ВЫНОСНЫМ ПУЛЬТОМ УПРАВЛЕНИЯ
"Минитроник ВПУ"**

Техническое описание
ЮНИТ.437241.165 ТО
Вер. 3.1

СОДЕРЖАНИЕ

1. НАЗНАЧЕНИЕ И ОБЛАСТЬ ПРИМЕНЕНИЯ	3
2. КОМПЛЕКТ ПОСТАВКИ.....	5
3. УКАЗАНИЯ МЕР БЕЗОПАСНОСТИ.....	6
3.1. Меры безопасности при подготовке прибора к работе.....	6
3.2. Меры безопасности при эксплуатации прибора	6
4. ТЕХНИЧЕСКИЕ ХАРАКТЕРИСТИКИ АПКП	6
4.1. Общие характеристики.....	6
4.2. Характеристики назначения	6
4.3. Эксплуатационные характеристики	7
5. УСТРОЙСТВО И РАБОТА АПКП И ВПУ	8
5.1. Устройство АПКП и ВПУ.....	8
5.2. Состав адресных устройств.....	9
5.3. Основные принципы работы АПКП.....	12
5.4. Алгоритмы работы пожарных извещателей согласно СП484.1311500.2020	12
6. РЕКОМЕНДАЦИИ ПО ПРОЕКТИРОВАНИЮ	13
6.1. Определение основных параметров системы.....	13
6.2. Архитектура адресной линии	18
6.3. Шлейфы сигнализации АУ	20
7. ПОРЯДОК МОНТАЖА И ПРОГРАММИРОВАНИЯ.....	20
7.1. Установка АПКП	20
7.2. Первый способ программирования АУ	21
7.3. Второй способ программирования АУ	21
7.4. Проверка правильности программирования АУ	22
7.5. Применение монтажных устройств и аксессуаров.....	23
8. ТЕХНИЧЕСКОЕ ОБСЛУЖИВАНИЕ	23
8.1. Общие положения	23
8.2. Замена прибора и АУ.....	23

1. НАЗНАЧЕНИЕ И ОБЛАСТЬ ПРИМЕНЕНИЯ

1.1. Адресно-аналоговая система сигнализации "Минитроник А32М" предназначена для защиты средствами пожарной и охранной сигнализации средних и малых объектов площадью до 10000 кв.м. Благодаря удачным ценовым показателям становится возможным перейти от шлейфовых приборов предыдущего поколения на 2÷32 шлейфа к применению современных адресно-аналоговых приборов.

1.2. Приборы адресно-аналоговые приемно-контрольные пожарные, охранные, охранно-пожарные, управления и пожаротушения ППКОПУ 03041-1-2 "Минитроник А32М" (далее АПКП) с выносными пультами управления «Минитроник ВПУ» (далее ВПУ) работают совместно с адресными устройствами (далее АУ) и предназначены для централизованной и автономной охраны зданий и сооружений - офисов, магазинов, банков, складских помещений, жилых домов, учреждений, предприятий от несанкционированных проникновений и пожаров.

АПКП обеспечивают:

- прием информации о проникновении, пожаре или неисправностях от адресных устройств (далее АУ): адресно-аналоговых пожарных извещателей (АПИ), адресных модулей и меток, к которым могут быть подключены охранные извещатели (ОИ), пожарные извещатели (ПИ), датчики инженерных систем - извещатели состояния (ИС);
- прием информации о неисправностях приемно-контрольного прибора, адресной линии и шлейфов сигнализации, подключенных к адресным меткам и модулям;
- оповещение дежурного персонала о возникших событиях путем выдачи текстовых, световых и звуковых сообщений на встроенный жидкокристаллический дисплей (4 строки по 21 символу), а также на выносные устройства оповещения (три «открытых коллектора» 12В) и пульт центрального наблюдения (ПЦН) с помощью трех реле;
- управление устройствами систем оповещения, дымоудаления и пожаротушения (УП);
- постановку и снятие с охраны с помощью электронных ключей Touch Memory или карт Proximity;
- управление доступом в помещение с регистрацией времени прохода в энергонезависимой памяти;
- питание внешних устройств 12В в режиме тревоги 0,5А, в дежурном режиме до 0,2А (при использовании внешней АКБ емкостью 7 А·ч с дополнительным кронштейном держателя батареи);
- регистрацию и хранение событий в энергонезависимой памяти (журнале событий).

1.3. АПКП содержит в своем составе программатор адресов АУ и конфигуратор базы данных АУ. Кроме того, в АПКП предусмотрен порт USB для подключения компьютера, который служит для сохранения и конфигурации базы данных АУ и электронных ключей (карт), введения названий шлейфов сигнализации, считывания журнала событий и оформления отчета о запыленности извещателей.

1.4. АПКП оснащен съемной платой памяти для хранения резервной копии базы данных АУ. Плата обеспечивает автоматическое восстановление базы данных в случае ее повреждения и повышает живучесть системы, позволяет легко переносить базу данных в другие АПКП, что значительно упрощает обслуживание и замену прибора при ремонте.

1.5. В АПКП предусмотрен выход RS-485 для подключения выносных пультов управления со светодиодной индикацией СДИ-1 или с ЖКИ-дисплеем «Минитроник ВПУ» со всеми функциями управления системой. К выходу RS-485 также могут быть подключены коммуникатор радиоканального мониторинга различных систем, таких как:

- система LONTA 202, коммуникатор RS-202TD.

- система РСПИ «Дельта», коммуникатор «Дельта-ПАМ» исп.2 или аналогичный.

1.6. Доступ к пульту управления АПКП и ВПУ может (по желанию) ограничиваться элек-

4 ЮНИТ.437241.165 ТО

тронными ключами типа Touch Memory (ключи «дежурного»). «Объектовые» ключи (карты) позволяют производить дистанционную постановку/снятие с охраны с помощью контроллеров А16-КТМ, а ключи (карты) «сотрудника» - также и со считывателя АПКП или ВПУ.

1.7. Режим работы охранной сигнализации с задержкой на вход-выход расширяет возможности АПКП. Служит для передачи сигналов на пульт централизованной охраны.

1.8. Питание АПКП обеспечивается от сети переменного тока 220В, 50Гц. АПКП оборудованы резервным источником питания с аккумуляторной батареей (АКБ) 12В, 2,3А-ч. АПКП контролирует наличие АКБ, а также имеет защиту АКБ от перезаряда и от полного разряда, что продлевает срок службы АКБ.

1.9. Питание ВПУ осуществляется от внешнего источника питания =12В.

1.10. Внешний вид АПКП показан на рис.1. ВПУ в точности повторяет лицевую панель АПКП.



Рис.1. Внешний вид АПКП «Минитроник А32М».

1.11. Обмен информацией между АПКП и АУ осуществляется по двухпроводной адресной линии, подключаемой к АПКП по лучевой или кольцевой схеме с возможностью ответвлений. Суммарная длина линии с ответвлениями – до 3 км.

1.12. Питание всех АУ осуществляется от адресной линии. Внешние устройства, подключенные к реле управляющих модулей, требуют самостоятельного питания, причем наличие этого питания контролируется управляющими модулями.

1.13. Для адресной линии и для связи по RS-485 применяют провод типа «витая пара» марок:

- UT 505нг(А)-FRLS FE 180 1x2x0,5mm (сечение 0,2мм²) или 1x2x0,8mm (0,5мм²);
- UT 505нг(А)-FRHF FE 180 1x2x0,5mm (сечение 0,2мм²) или 1x2x0,8mm (0,5мм²);
- UTP-1 cat5e, 1x2x0,5.

1.14. К АУ относятся:

- адресно-аналоговые автоматические дымовые, тепловые и газовые пожарные извещатели (далее ДИП, ИПТ и ИПГ) с системой самотестирования;
- адресные ручные извещатели (далее ИПР);
- метки адресные – пожарные, охранные, контрольные (далее МА);
- модули адресные управляющие (далее МАУ);
- модули адресные управляющие табло «Выход» (далее УОП-В);
- модули адресные управления пожаротушением (далее УПТ);
- извещатели охранные адресные магнито-контактные (далее СМК);
- блок питания резервируемый адресный (далее БПРА)
- контроллеры считывателей Touch Memory и Proximity охранные (далее КТМ).

1.15. Газовые (СО) извещатели могут выполнять функцию контроля загазованности СО. Для этого извещатели программируются в инженерные ШС АПКП.

1.16. МА предназначены для подключения пожарных или охранных шлейфов сигнализации, датчиков состояния (включено/выключено, открыто/закрыто, датчики затопления, газа и т.п.), а также для контроля питания и изъятия устройств.

1.17. МАУ предназначены для управления устройствами пожаротушения, дымоудаления, оповещения и другими системами противопожарной автоматики, а также для контроля цепей управления.

1.18. УОП-В предназначены для управления шлейфом с постоянно включенными табло «Выход», для контроля исправности шлейфа и цепей табло.

1.19. УПТ предназначены для управления одним направлением порошкового, аэрозольного, газового пожаротушения.

1.20. СМК предназначены для охраны объекта от несанкционированного проникновения, контроля закрытого положения двери, люка, створки клапана и т.п.

1.21. КТМ предназначены для дистанционного управления охранной сигнализацией (постановка/снятие) или управлением доступом в помещение (разрешение/ограничение прохода).

1.22. Массив АУ в памяти АПКП при программировании условно разбивают на зоны охраны (шлейфы сигнализации, или "ШС"), к которым виртуально принадлежат АУ: пожарные ШС, охранные ШС, контрольные (инженерные) ШС, специальные ШС. При этом физически АУ остаются подключенными к одной адресной линии.

2. КОМПЛЕКТ ПОСТАВКИ

2.1. Комплект поставки указан в таблице 1. Описание работы АУ – в их руководствах по эксплуатации.

Табл. 1. Комплект поставки

№ п.п.	Комплектующие	Кол-во	Условное обозначение
1	ППКОПУ 03041-1-2 "Минитроник А32М"	1 шт.	ППКОПУ 03041-1-2
2	Резистор 10 кОм ±5%, 0,25 Вт	2 шт.	
2	Резистор 5.6 кОм ±5%, 0,25 Вт	1 шт.	
3	Дополнительная плата памяти	1 шт.	ПА-1
4	Паспорт	1 экз.	ЮНИТ.437241.165 ПТ
5	Упаковка	1 шт.	
6	Комплект документации на CD	1 шт.	
7	Техническое описание	По требов.	ЮНИТ.437241.165 ТО
8	Инструкция по эксплуатации	По требов.	ЮНИТ.437241.165 ИЭ
9	Руководство по программированию	По требов.	ЮНИТ.437241.165 РП
10	«Минитроник ВПУ»	По требов.	ЮНИТ.437241.165 ТО
11	Считыватель Touch Memory	По требов.	TR-G/R ЮТ

6 ЮНИТ.437241.165 ТО

12	Ключ Touch Memory	По требов.	DS 1990A f-5
13	Кронштейн держателя АКБ 4,5 / 7 а-ч	По требов.	

2.2. Обозначение АПКП и ВПУ при его заказе и в документации другого изделия, в котором он может быть применен: "Прибор ППКОПУ 03041-1-2 "Минитроник А32М" ТУ 4372-010-66347656-2010", «Выносной пульт управления "Минитроник ВПУ" ТУ4372-010-66347656-2010".

3. УКАЗАНИЯ МЕР БЕЗОПАСНОСТИ

3.1. Меры безопасности при подготовке прибора к работе

3.1.1. Перед началом работы с прибором необходимо ознакомиться с настоящим техническим описанием.

3.1.2. Все подключения производить при отключенном электропитании.

3.1.3. Клемма заземления на плате прибора подлежит обязательному заземлению в соответствии с требованиями ПУЭ.

3.2. Меры безопасности при эксплуатации прибора

3.2.1. Меры безопасности при установке, эксплуатации и обслуживании АПКП и ВПУ должны соответствовать требованиям «Правил технической эксплуатации электроустановок потребителей» и «Правил техники безопасности при эксплуатации электроустановок потребителей» для установок с напряжением до 1000В.

ВНИМАНИЕ!

1. В блоке питания АПКП присутствует напряжение 220В 50Гц. Все подключения производить при отключенном электропитании.
2. Прибор может управлять внешними устройствами с напряжением питания до 220В. При подключении таких устройств необходимо предварительно их обесточить!

4. ТЕХНИЧЕСКИЕ ХАРАКТЕРИСТИКИ АПКП

4.1. Общие характеристики

4.1.1. АПКП и ВПУ соответствуют требованиям ТУ 4372-010-66347656-2010 и комплекта технической документации, введенных в установленном порядке, а также ГОСТ Р 53325-2009.

4.1.2. АПКП и ВПУ рассчитаны на круглосуточную и непрерывную работу.

4.1.3. По устойчивости к воздействию коррозионно-активных агентов АПКП и ВПУ рассчитаны на работу в условиях, соответствующих атмосфере типа 1 по ГОСТ 15150-69.

4.1.4. Вид климатического исполнения АПКП и ВПУ УХЛ 3.1 по ГОСТ 15150-69.

4.1.5. Степень защиты оболочки IP30 по ГОСТ 14254-96.

4.1.6. По устойчивости к электрическим помехам в цепи основного источника электрического питания или в адресной линии, а также по помехоэмиссии и устойчивости к промышленным радиопомехам АПКП и ВПУ соответствует требованиям третьей степени жесткости в соответствии с п.М.1.5 ГОСТ Р 53325-2009.

4.2. Характеристики назначения

4.2.1. Информационная емкость: количество АУ в "Минитроник А32М", не более ... 128.

4.2.2. Количество адресных линий, не более 1.

4.2.3. Для адресной линии использовать провода типа «витая пара» по п.1.12.

Суммарная длина всех участков кабеля с учетом ответвлений, не более 3000м.

4.2.4. Минимальное напряжение в адресной линии 3,5В.

4.2.5. Допустимое сопротивление утечки между проводами адресной линии, либо между адресной линией и конструкциями здания, не менее 10 кОм.

4.2.6. Количество виртуальных ШС (групп АУ) для "Минитроник А32М":

– пожарных ШС, не более 32;

- охранных ШС, не более 32;
 - контрольных (инженерных) ШС, не более 32;
 - «группы управления ШС», не более 32.
- 4.2.7. Длина линии связи RS-485, не более 1000м.
- 4.2.8. Количество выносных пультов, подключаемых к выходу RS-485, не более 7.
- 4.2.9. Информативность (по основным событиям), не менее 61 ("Нормальная работа", "ПОЖАР", "ТРЕВОГА", "Нет связи с АУ", "Обрыв линии", "Замыкание линии", "Резервное питание", "Разряд батареи", "Замыкание шлейфа МА", "Обрыв шлейфа МА", "Взлом", "Неисправность цепи упр.", "Объект на охране/снят с охраны" и др.).
- 4.2.10. Время фиксации событий для охранных АУ 50÷70 мс,
для пожарных АУ 300 мс.
- 4.2.11. Время доставки сообщений на АПКП и ВПУ пропорционально количеству АУ, при максимальном числе АУ, не более 1,3 сек.
- 4.2.12. Количество записей в журнале событий, не более 2300.
- 4.2.13. АПКП имеет выходы 12В типа "открытый коллектор" (ОК) "Сирена", "Внимание/Пожар" с контролем цепи управления и выход ОК "Тревога".
- 4.2.14. АПКП имеет клеммы "12В" для питания внешних устройств. Суммарный допустимый ток для трех выходов ОК и выхода "12В" при их одновременном включении:
- в режиме тревоги (3 часа), не более 0,5А,
 - в дежурном режиме (24 часа) при установке АКБ емкостью 4,5 А-ч, не более 0,1А,
при установке внешней АКБ емкостью 7 А-ч, не более 0,2А.
- 4.2.15. АПКП имеет выходы на ПЦН: реле "Пожар", "Тревога" и "Неисправность" с переключающими контактами. Положение контактов реле "Неисправность" соответствует маркировке при включенном питании прибора.
- 4.2.16. Контакты реле выдерживают:
- напряжение переменного тока не более 250В,
 - длительно протекающий ток в активной нагрузке при напряжении:
 - =12В, не более 2А,
 - =24В, не более 1А,
 - ≈220В, не более 0,5А.
- 4.2.17. АПКП допускает работу с электронными ключами Touch Memory (далее ТМ), выполняющими функцию дежурного или сотрудника. При отсутствии в памяти электронных ключей АПКП управляется без ограничений.
- 4.2.18. Допускается подключение к АПКП двух или более считывателей Touch Memory. Максимальное удаление считывателя (UTP-1 cat5e), не более 50 м.
- 4.2.19. Количество ключей ТМ (карт Proximity) в памяти АПКП:
- «дежурный» и «сотрудник», не более.....255.
- 4.2.20. Количество «объектовых» ключей и ключей «сотрудника» в памяти контроллера считывателя ключей КТМ (считывателя карт КТР), не более 40,
всего в расчете на 32 ШС, не более (40x32) 1280.

4.3. Эксплуатационные характеристики

- 4.3.1. Температурный диапазон работоспособности от -10°С до +55°С.
- 4.3.2. Основное электрическое питание АПКП осуществляется от однофазной сети переменного тока частотой 50 Гц и напряжением 220⁺²²₋₃₃ В.
- 4.3.3. Емкость аккумулятора резервного источника АПКП (12В) 2,3 ÷ 7 А-ч.
- 4.3.4. Время непрерывной работы АПКП с АУ от резервного источника питания 2,3 А-ч, не менее 24 часов в дежурном режиме и 1 часа в режиме тревоги.
- 4.3.5. Электрическое питание ВПУ осуществляется от источника питания постоянного то-

8 ЮНИТ.437241.165 ТО

ка напряжением 9-14В.

4.3.6. Средняя потребляемая АПКП мощность в дежурном режиме:

от встроенного резервного источника, не более 0,75 Вт,

от основного источника, не более 15 Вт.

4.3.7. Потребляемый АПКП ток в дежурном режиме от встроенного резервного источника, не более 60 мА.

4.3.8. Потребляемый ВПУ ток в дежурном режиме, не более 30 мА.

4.3.9. Габаритные размеры АПКП и ВПУ, не более 220x205x67 мм.

4.3.10. Масса ВПУ и АПКП без аккумулятора/с аккумулятором, не более 0,9/1,8 кг.

4.3.11. Срок службы АПКП и ВПУ не менее 10 лет.

5. УСТРОЙСТВО И РАБОТА АПКП И ВПУ

5.1. Устройство АПКП и ВПУ

5.1.1. АПКП состоит из корпуса с открывающейся передней панелью и системной платы, к которой с помощью разъемов подключена плата индикации. В состав ВПУ входит только плата индикации, установленная в аналогичном корпусе.

Габаритные и установочные размеры АПКП и ВПУ показаны на рис.2.

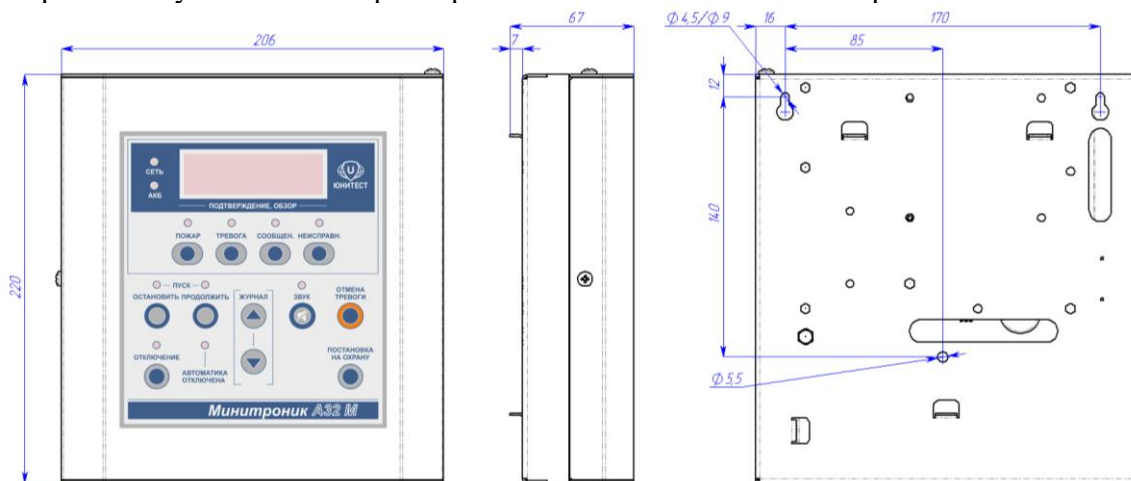


Рис.2. Габаритный чертеж и установочные размеры АПКП и ВПУ.

5.1.2. На переднюю панель АПКП и ВПУ выведены:

- индикатор питания от основного источника "СЕТЬ";
- индикатор неисправности батареи питания "АКБ";
- индикатор автоматического режима пожаротушения "Автоматика отключена";
- кнопки с индикацией: "Пожар", "Тревога", "Сообщение", "Неисправность", "Пуск остановить", "Пуск продолжить", "Постановка на охрану", "Отключение", "Звук";
- кнопка "Отмена тревоги", кнопки Журнал "Вверх", "Вниз".

5.1.3. На блоке питания АПКП (рис.3) расположены клеммы питания $\approx 220\text{В}$ и заземления.

5.1.4. На системной плате (рис.3) расположены клеммы:

- подключения кольцевой адресной линии;
- подключения АУ для программирования;
- подключения считывателя ключей (карт) доступа со светодиодом;
- выход RS-485 для подключения выносных пультов со светодиодным или ЖК-индикатором (до 7 шт.) и передатчика радиоканального мониторинга;
- трех выходов ОК "Сирена", "Внимание/Пожар", "Тревога/Лампа";
- трех выходов реле типа "переключающий сухой контакт" для передачи сообщений на ПЦН - "Неисправность", "Тревога" и "Пожар".

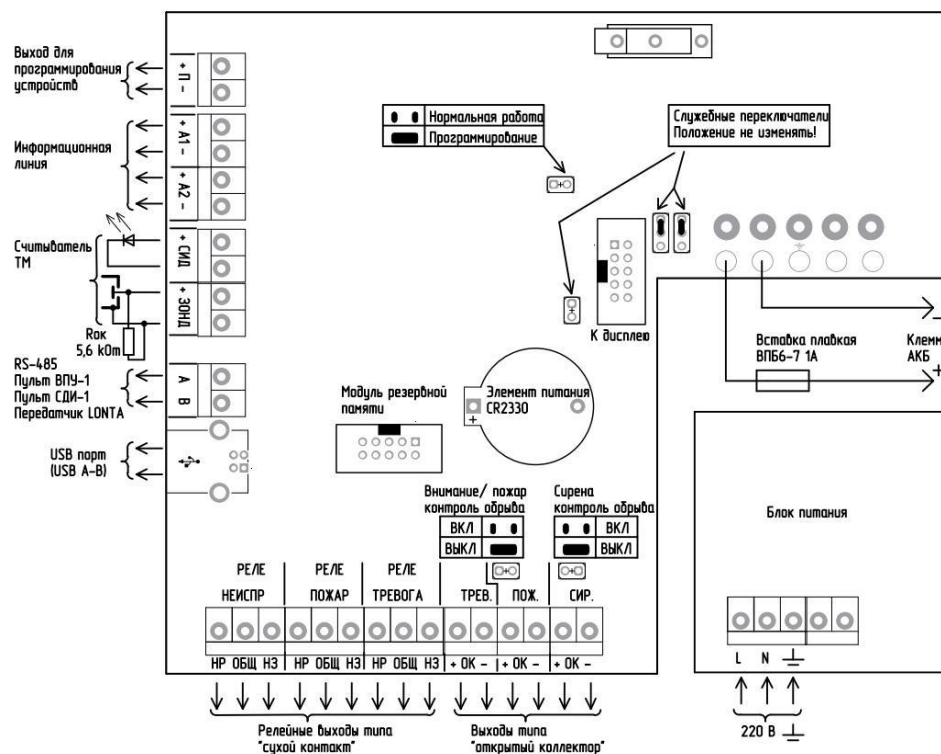


Рис. 3. Расположение клемм подключения на системной плате АПКП.

5.1.5. На системной плате рис.3 расположен также порт USB для подключения компьютера и разъем для установки дополнительной платы памяти.

5.1.6. В случае, если считыватель ключей Touch Memory не подключен к плате АПКП, клеммы подключения должны быть зашунтированы оконечным резистором Rок 5.6 кОм.

ВНИМАНИЕ! Снятие и установку дополнительной платы памяти производить только при отключенном питании прибора.

5.1.7. На системной плате рис.3 расположены три перемычки (три джампера):

- джампер 1 – для перехода в режим программирования АПКП (при программировании джампер замкнут);
- джампер 2 – для отключения (джампер замкнут) контроля шлейфа управления "Внимание/Пожар";
- джампер 3 – для отключения (джампер замкнут) контроля шлейфа управления сиреной.

5.2. Состав адресных устройств

5.2.1. К адресной линии АПКП в произвольном порядке и в удобном месте подключаются АУ, тип и назначение которых представлены в табл.2. Питание АУ производится от адресной линии, если не указано иное.

Табл. 2. Список устройств, подключаемых к АПКП

№ п/п	Наименование, тип устройства	Назначение
1	Извещатель пожарный газовый адресно-аналоговый с системой самотестирования ИИП 435-7, далее по тексту «ИИП»	Измерение концентрации угарного газа (СО) в точке установки и обработка по интеллектуальным алгоритмам. 1. Сверххранное обнаружение пожара на стадии тления. 2. Нечувствителен к пыли, не склонен к ложным срабатываниям. 3. Автоматическое переключение режимов «День», «Ночь» с изменением чувствительности. 4. Предварительный сигнал «Предупреждение».

10 ЮНИТ.437241.165 ТО

		5. Применение в системе контроля загазованности СО и управления вентиляцией.
2	Извещатель пожарный дымовой адресно-аналоговый с системой самотестирования ИП 212-108 , далее по тексту «ДИП»	Измерение уровня дыма в точке установки и обработка по интеллектуальным алгоритмам. 1. Самодиагностика, контроль дымового канала. 2. Контроль запыленности в процентах от допустимой величины, компенсация запыленности. 3. Автоматическое переключение режимов «День», «Ночь» с изменением чувствительности. 4. Предварительный сигнал «Предупреждение»
3	Извещатель пожарный тепловой максимально-дифференциальный адресно-аналоговый ИП 101-50 , далее по тексту «ИПТ»	Измерение температуры и скорости подъема температуры в точке установки. 1. Температурный диапазон от -40°C до +85°C. 2. Классы А0R (52°C), А1R (54-65°C), А2R (54-70°C), А3R (64-76°C), ВR (69-85°C)
4	Извещатель пожарный ручной адресный А16-ИПР далее по тексту «ИПР»	Извещение о пожаре путем нажатия кнопки.
5	Адресная метка пожарная двухпороговая А16-ТК , далее по тексту «ТК»	Контроль ШС с пожарными извещателями с НЗ контактным выходом. Длина шлейфа до 300м. 1. Различает срабатывание одного или двух извещателей в шлейфе адресной метки. 2. Максимальное количество извещателей – 20 шт.
6	Модуль адресный управляющий А16-МАУ , далее по тексту «МАУ»	Управление одним исполнительным устройством. 1. Выход реле (переключающие контакты до 5А, 220В). 2. Импульсный (5 сек) или постоянный (до отмены тревоги) режимы включения реле. 3. Контроль цепи управления и питания исполнительного устройства. 4. Включение реле по сигналам пожар, тревога, неисправность, при срабатывании датчиков состояния и т.п. 5. Питание МАУ от адресной линии.
7	Модуль адресный управляющий оповещением, пожаротушением А16-УОП , далее по тексту «УОП». Требуется питания =12/24В.	Выход напряжения (12/24В, 3А) для управления шлейфом с несколькими устройствами оповещения, пожаротушения. 1. Контроль шлейфа управления на обрыв и КЗ при обратной полярности. 2. Импульсный (5 сек) или постоянный (до отмены тревоги) режимы включения сигнала. 3. Включение реле по сигналам пожар, тревога, неисправность, при срабатывании датчиков состояния и т.п. 4. Оптическая развязка адресной линии.
8	Модуль адресный управляющий табло «Выход» А16-УОП-В , далее по тексту «УОП-В». Требуется питания =12/24В.	Выход напряжения (=12/24В, 0,4А) для управления шлейфом с несколькими включенными в дежурном режиме табло «ВЫХОД» (до 6 табло). 1. Древовидная конфигурация шлейфа управления. 2. Контроль шлейфа управления с включенными табло «ВЫХОД» на обрыв и КЗ, контроль подключения заданного количества табло. 3. Мигающий или постоянный режим включения по сигналам «Внимание», «Пожар». 4. Оптическая развязка адресной линии.
9	Модуль адресный управ-	Управление одним направлением с модулями порошково-

	ления пожаротушением А16-УПТ , далее по тексту «УПТ». Требуется питания =12/24В, 3А или =12В, 60 мА.	го, аэрозольного, газового пожаротушения 1. Запуск модулей пожаротушения от внешнего источника питания 12/24В, 3А. 2. Запуск модулей пожаротушения от встроенного импульсного источника питания (импульс 50 мс, до 1А). Требуется внешний источник питания 12В, 60 мА. 3. Контроль шлейфа управления на обрыв и КЗ. 4. Управление табло «Автоматика включена», «Автоматика выключена», «Порошок (Газ, Аэрозоль) уходи», «Порошок (Газ, Аэрозоль) не входи» с контролем на обрыв и КЗ. 5. Встроенный звуковой оповещатель (сирена). 6. Контроль шлейфа датчика открытия двери. 7. Контроль считывателя Touch Memoгу для дистанционного включения/выключения автоматики пожаротушения. 8. Память – 40 ключей. 9. Оптическая развязка адресной линии.
10	Адресная метка охранная и контрольная А16-ТК-3 , далее по тексту «ТК-3»	1. Контроль трех ШС с охранными или контрольными (инженерными) извещателями с НЗ контактным выходом. Длина каждого ШС до 300м. Максимальное количество извещателей в ШС – 6 шт.
11	Контроллер считывателя охранно-пожарный А16-КТМ со считывателем TR-R/G ЮТ, далее по тексту «КТМ»	1. Контроль считывателя Touch Memoгу для дистанционной постановки/снятия объекта с охраны. 2. Память – 40 ключей. 3. Контроль шлейфа с охранными извещателями с НЗ контактным выходом (до 6 извещателей). Длина шлейфа 300м. 4. Контроль шлейфа с контрольными извещателями с НЗ контактным выходом (до 20 извещателей) длиной до 300м.
12	Контроллер считывателя охранно-пожарный А16-КПП , далее по тексту «КПП» Требуется питания =12В	То же, что и КТМ, предназначен для подключения считывателя Proximity с выходом в формате Wigand-26. Имеет оптическую развязку клемм подключения считывателя. Для программирования карт к АПКП необходимо подключить считыватель Proximity с выходом в формате Touch Memory – Iron Logic MATRIX-II.
13	Блок резервного питания адресный БПРА , далее по тексту «БПРА»	1. Контроль основного питания с передачей на АПКП. 2. Контроль наличия и заряда аккумуляторной батареи. 3. Значения выходного напряжения, тока и емкости аккумулятора определяются вариантом исполнения, например, «БПРА 24-2/7»: =24В, 2А, до7А-ч. 4. Оптическая развязка адресной линии.
14	Адресная метка пожарная однопороговая А16-ТК Ех.С Требуется питания =12/24В.	1. Контроль ШС с подключенными линейными извещателями, извещателями пламени с НР контактным выходом. 2. Различает срабатывание одного извещателя (однопороговая схема включения). 3. Оптическая развязка адресной линии.
15	Извещатель охранный адресный магнито-контактный А16-СМК , далее по тексту «СМК»	Охрана объекта от несанкционированного проникновения. 1. Контроль закрытого положения двери, люка, створки клапана и т.п. 2. Возможность установки на деревянные, пластиковые и металлические двери.
16	Размыкатель линии РЛ-2 Не является адресным устройством	1. Изолятор короткозамкнутого участка адресной линии. 2. Защита адресной линии от короткого замыкания в ответвлении. 3. Оптическая индикация режима «Изоляция».

5.3. Основные принципы работы АПКП

5.3.1. Адресно-аналоговая система сигнализации "Минитроник А32М" предназначена для защиты средствами пожарной и охранной сигнализации средних и малых объектов - таких, на которых ранее применялись шлейфовые приборы, рассчитанные на 2÷32 шлейфа сигнализации.

В системе заложены типовые шаблоны работы АПКП, облегчающие его программирование.

5.3.2. Адресные устройства в системе "Минитроник А32М" подключены к одной общей адресной линии. Однако для удобства программирования адресные устройства в памяти АПКП объединены в группы (*охраняемые зоны*), именуемые в дальнейшем «шлейф сигнализации» (ШС) по аналогии со шлейфовыми приборами. В отличие от этих приборов в «Минитроник А32М» шлейфы сигнализации являются виртуальными, сформированными при программировании прибора.

5.3.3. Для устройств, принадлежащих одному виртуальному ШС, сохраняется логика, присущая поведению устройств в ШС обычного прибора. Так, например, пожарные ШС являются двухпороговыми, и при срабатывании любого автоматического пожарного извещателя в ШС формируется сигнал «Внимание», а при срабатывании второго извещателя – сигнал «Пожар». Управляющие модули МАУ срабатывают при возникновении запрограммированного события в своем ШС.

5.3.4. Число виртуальных ШС (охраняемых зон) фиксировано, и для АПКП "Минитроник А32М" составляет:

32 – охранных ШС, обозначения: А1-А8, Б1-Б8, В1-В8, Г1-Г8;

32 – пожарных ШС, обозначения: П1-П32;

32 – контрольных (инженерных) ШС, обозначения: К1-К32;

32 – «группы управления ШС», обозначения: У1-У32.

Так же как в шлейфовых приборах, можно задействовать любое требуемое количество ШС, разместив в них (программно) извещатели, модули и адресные метки. Остальные ШС останутся неактивными.

5.3.5. Каждый виртуальный ШС может содержать любое число адресно-аналоговых извещателей и управляющих модулей – от нуля до 128 АУ.

Метка ТК-3 имеет три неадресных охранных шлейфа сигнализации, и программируется в один, два или три виртуальных ШС.

5.3.6. Для формирования сигнала на ПЦН или общего сигнала управления оповещением, вентиляторами дымоудаления и т.п., несколько виртуальных ШС можно объединять в «группы управления ШС» У1-У32.

В группы управления допускается объединять только однотипные ШС: пожарные, либо охранные, либо контрольные.

МАУ, установленные в «группе управления ШС», срабатывают по определенному событию в любом из ШС группы.

5.4. Алгоритмы работы пожарных извещателей согласно СП484.1311500.2020

5.4.1. Выбор алгоритма работы пожарного извещателя производится с помощью ПО «Конфигуратор» или через меню АПКП. Для работы по алгоритмам А или В следует выбрать установку режима работы извещателя с формированием сигнала «Пожар», а для алгоритма С – режима с формированием сигнала «Внимание». Согласно алгоритму С сигнал «Пожар» формируется при срабатывании второго извещателя в ЗКПС.

АПКП позволяет максимально автоматизировать работу по пуско-наладке, чтобы сократить объем программирования, трудозатраты и сделать работу специалистов простой и эффективной, не требующей специальных навыков. Так, выбор алгоритма А или В производится автоматически: дымовые извещатели работают по алгоритму В, а ручные – по алгоритму А.

При этом алгоритм В обеспечивает перезапрос состояния извещателя за время примерно 5 сек (требование СП – не более 60 сек), поэтому алгоритм В практически не увеличивает время обнаружения пожара по сравнению с алгоритмом А, и может быть применен наравне с ним.

6. РЕКОМЕНДАЦИИ ПО ПРОЕКТИРОВАНИЮ

6.1. Определение основных параметров системы

Рекомендуем определить основные параметры системы в следующей последовательности.

6.1.1. В соответствии с техническим заданием и действующими нормативными документами разместить на плане здания необходимое количество пожарных и охранных извещателей, контроллеров считывателей. Управляющие модули расположить вблизи управляемых устройств.

Определить наиболее подходящее место расположения АПКП и выносных пультов управления: ВПУ для создания полнофункционального дополнительного пульта управления, и светодиодного пульта СДИ-1 для оперативного управления постановкой/снятием с охраны 32-х ШС. Подключить пульты к АПКП к выходу RS-485 проводом UTP-1 или UT 505нг(А)-FRLS FE 180 1x2x0,5mm, UT 505нг(А)-FRHF FE 180 1x2x0,5mm.

Общее количество выносных пультов не должно превышать семи.

При необходимости предусмотреть подключение к линии RS-485 коммутатора радиоканального мониторинга.

6.1.2. Определить места установки адресных меток, обеспечивающие их вандализацию и, одновременно, доступ для обслуживания. Часто метки устанавливаются в запотолочном пространстве или в коридорах в верхней части стены, что удобно для последующего соединения их адресной линией. Охранные адресные метки рекомендуется устанавливать внутри защищаемого помещения, чтобы исключить возможность саботажных действий.

6.1.3. **Выбрать схему включения адресной линии:** "кольцо" или "кольцо с ответвлениями" (подробнее в п.6.2). Согласно требованиям СП484.1311500.2020 кольцевая схема обеспечивает более высокую надежность работы системы за счет сохранения связи с устройствами при единичном обрыве адресной линии. Структура адресной линии "кольцо с ответвлениями" позволяет несколько снизить расход кабеля. Необходимо учесть, что к ответвлению может быть подключено не более одного ЗКПС, а ручные извещатели должны быть подключены к отдельным ответвлениям.

Особенностью работы адресных систем является то, что при коротком замыкании адресной линии прекращается работа одновременно всех АУ. Для защиты адресной линии от короткого замыкания и выполнения требований п.6.3.4 СП484.1311500.2020 необходимо на границах каждой ЗКПС установить размыкатели линии РЛ-2, а также защитить ими ручные извещатели. Размыкатели линии РЛ-2 изолируют короткозамкнутый участок адресной линии и сохраняют работоспособность остальной ее части с подключенными к ней АУ.

6.1.4. **Проложить адресную линию** кабелем UTP-1 или UT 505нг(А)-FRLS FE 180 1x2x0,5mm (0,2мм²) или 1x2x0,8mm (0,5мм²), UT 505нг(А)-FRHF FE 180 1x2x0,5mm по оптимальному маршруту так, чтобы максимальное удаление адресных устройств от любой из клемм АПКП по длине адресной линии не превышало допустимого значения, которое в зависимости от количества АУ составляет от 2 до 3 тысяч метров (см. рис.6).

6.1.5. **Адресно-аналоговые пожарные извещатели** с системой самотестирования: **дымовые** ИП 212-108, **газовые (СО)** ИП 435, **тепловые** ИП 101-50 и **ручные** адресные извещатели А16-ИПР подключить непосредственно к адресной линии. При выборе типа извещателя рекомендуем предпочтение отдавать газовым извещателям, т.к. они обеспечивают сверхраннее обнаружение пожара на стадии тления, не чувствительны к пыли и не склонны к ложным срабатываниям.

6.1.6. **Шлейфы с неадресными контактными пожарными извещателями** подключить к адресной метке ТК кабелем UT 505нг(А)-FRLS FE 180 1x2x0,5mm, UT 505нг(А)-FRHF FE 180 1x2x0,5mm длиной до 300м, не превышая допустимое количество извещателей (20 шт.). Рекомендуем использовать одну метку на каждое помещение для более быстрого поиска очага возгорания.

6.1.7. **Определить количество устройств, требующих контроля.** Эти устройства контролируются с помощью нормально-замкнутых контактов, например, контактов положения заслонки клапана дымоудаления, датчиков утечки воды, газа (СН₄) и т.п.

Нормально-замкнутые контакты датчиков подключить к адресной метке ТК-3 кабелем КСПВ 2x0,5, УТ 505нг(А)-FRLS FE 180 1x2x0,5mm или УТ 505нг(А)-FRHF FE 180 1x2x0,5mm длиной до 300м. Каждому шлейфу ТК-3 может соответствовать одно из 3-х типов сообщений, которые устанавливаются программно.

6.1.8. Шлейфы с охранными извещателями с нормально-замкнутыми контактами подключить к адресной метке ТК-3 – не более 6-ти извещателей на каждый из трех шлейфов, проложенных проводом типа КСПВ 1x0,5 длиной до 300м.

Определить режим работы снятых с охраны шлейфов сигнализации: с контролем обрыва и замыкания (в этом случае параллельно НЗ-контактам извещателей следует установить ограничительные резисторы), или без контроля.

Для удобства управления постановкой/снятием ШС с охраны кабелем УТР-1 подключить к АПКП считыватель ключей Touch Memory TR-R/G ЮТ с двухцветным индикатором. Удаление считывателя – до 50м.

6.1.9. При необходимости дистанционного снятия/постановки помещения на охрану рядом с дверью помещения установить считыватель ключей Touch Memory TR-R/G ЮТ с двухцветным индикатором и подключить его к контроллеру КТМ кабелем УТР-1. Для программирования ключей к АПКП также необходимо подключить считыватель TR-R/G ЮТ.

Нормально-замкнутые выходные контакты охранных извещателей подключить к шлейфу КТМ проводом типа КСПВ 1x0,5 длиной до 300м – не более 6 извещателей. Аналогично ТК-3 определить режим работы снятого с охраны шлейфа сигнализации: с контролем обрыва и замыкания, или без контроля.

При необходимости оборудования помещений считывателями карт Proximity следует использовать модуль А16-КПР, подключив к нему считыватель, работающий в формате Wigand-26. Для программирования базы карт к АПКП подключают считыватель Proximity, имеющий выход Touch Memory (рекомендуется использовать считыватель Iron Logic MATRIX-II).

6.1.10. Количество охранных адресных устройств – до 128 (при расчете ТК-3 учитывается как одно адресное устройство). Однако эти АУ могут быть установлены не более чем в 32 виртуальных ШС. Это означает, что при возникновении события его можно идентифицировать с точностью до 128 различных адресов, но ставить и снимать с охраны их можно только группами в составе виртуальных ШС.

6.1.11. Для управления доступом в помещение рядом с дверью устанавливают считыватель ключей Touch Memory TR-R/G ЮТ и подключают его к контроллеру КТМ кабелем УТР-1 (либо считыватель карт Proximity с модулем КПР). Для управления электромагнитным или электромеханическим замком его подключают соответственно к НЗ или НР контактам МАУ.

Шлейф модуля КТМ (КПР) со свойством СКУД продолжает выполнять охранные функции. При срабатывании охранный извещатель в ШС, поставленном на охрану, АПКП переходит в режим "Тревога".

6.1.12. Входной охранной зоной с задержкой на вход и выход может быть назначен любой из охранных ШС. Управление состоянием зоны возможно при помощи меню прибора / при помощи ключа ТМ (карты Proximity) на приборе / при помощи ключа ТМ на КТМ / с пульта СДИ. При взятии или снятии этой зоны с охраны обеспечивается передача сообщения на пульт ПЦН.

Табл.3. Состояние управляющих выходов

Состояние	Реле тревога	ОК тревога/лампа	ОК сирена	Внутренний сигнал АПКП	Индикатор считывателя прибора
Снят с охраны	Выкл	Выкл	Выкл	Выкл	Выкл
Задержка постановки	Выкл	Мигает: вкл 0,5с /выкл. 1,5с	Выкл	Выкл	Однократный проблеск в момент предъявления ключа ТМ

Момент постановки	Вкл	Вкл	Кратковременное включение 3с	Кратковременное включение 3с	Вкл
На охране	Вкл	Вкл	Выкл	Выкл	Вкл
Задержка на снятие	выкл	Мигает: вкл 1,5с/выкл 0,5с	Выкл	Выкл	Выкл
Тревога	Выкл	Мигает: вкл 1,5с/выкл 0,5с	Вкл	Вкл	Мигает: вкл 1,5с/выкл 0,5с

6.1.13. **Определить количество сигналов управления** устройствами пожарной автоматики (УПА), устройствами оповещения, инженерными системами. Исходя из этого, выбрать тип и количество управляющих АУ и расположить их в удобном месте.

В случае управления одним устройством при наличии внешнего источника питания напряжением от $\approx 12В$ до $\approx 220В$ рекомендуется использовать модуль МАУ с «сухими» (релейными) контактами, с контролем цепи управления и контролем наличия внешнего питания.

В процессе контроля цепи управления через нагрузку протекает ток контроля до 0,5мА, что может приводить к возникновению паразитной подсветки световых табло или шумов в оповещателях. Для устранения этих явлений необходимо предусмотреть гасящие резисторы, включенные параллельно табло (0,1-5 кОм, подбирается в зависимости от мощности табло).

Для одновременного управления шлейфом с несколькими устройствами, питающимися напряжением $=12/24В$ (несколькими оповещателями, либо несколькими модулями порошкового пожаротушения и т.п.) выбирают модуль УОП.

Каждое устройство подключают к шлейфу управления через диодный ключ, рассчитанный на рабочий ток устройства. Контроль исправности шлейфа управления в дежурном режиме производится на обратной полярности питающего напряжения с помощью оконечного резистора.

При необходимости в удобном месте устанавливают кнопку ручного пуска (кнопка с фиксацией и нормально-разомкнутыми контактами) и подключают ее к модулю УОП.

Питание большого количества пьезосирен (более 4-х одновременно включенных) рекомендуется производить от отдельного источника питания, так как эти устройства создают мощные сигналы помехи в проводах питания.

6.1.14. **Для управления шлейфом с несколькими табло «ВЫХОД»** устанавливают модуль УОП-В. К одному модулю допускается подключать до 6 табло с суммарным током потребления не более 0,4А. Конфигурация шлейфа управления – луч с ответвлениями, оконечный резистор не требуется. Предусмотреть питание модуля $=12/24В$.

Питание модуля и шлейф управления табло прокладывают кабелем типа UT 505нг(А)-FRLS FE 180 1x2x1,0mm или UT 505нг(А)-FRHF FE 180 1x2x1,0mm. Точное значение необходимого сечения кабеля определяют расчетным путем.

6.1.15. **Направление автоматического пожаротушения** формируют с помощью пожарного ШС АПКП «Минитроник А32М». В ШС включают не менее двух дымовых пожарных извещателей и модуль А16-УПТ. Питание модуля осуществляют от внешнего источника напряжением $=12/24В$.

Рядом с дверью снаружи помещения устанавливают световые табло «Автоматика включена», «Автоматика выключена», табло «Порошок не входи» («Аэрозоль не входи», «Газ не входи») и считыватель TR-R/G ЮТ ключей Touch Memoгу с двухцветным оптическим индикатором. Рядом, над считывателем, установить кнопку без фиксации для дистанционного пуска модулей пожаротушения (КДП).

Над дверью помещения с внутренней стороны разместить световое табло «Порошок уходи» («Аэрозоль уходи», «Газ уходи»). Разместить датчик открытия двери помещения (до 6 датчиков), подключить все устройства к УПТ. Модули порошкового, аэрозольного, газового пожаротушения подключить к шлейфу управления УПТ через диодные ключи.

Для управления клапанами направлений в установках газового пожаротушения использовать модули А16-МАУ или А16-УОП. Контроль состояния технологических установок (подача газа в линию, вес баллона и т.д.) осуществляют с помощью соответствующих датчиков, устанавливая их в контрольные ШС контроллеров КТМ или ТК-3.

6.1.16. Питание модуля осуществляют от внешнего источника напряжением =12/24В.

6.1.17. В случае если модули пожаротушения обладают характеристиками, позволяющими производить их пуск с помощью короткого импульса длительностью до 50 мс и суммарным током до 1А (например, пиропатроны, модули порошкового пожаротушения и др.), можно использовать экономичный режим питания с накопительным конденсатором и потреблением в режиме пуска не более 50 мА. Конденсаторный пуск позволяет для питания модуля использовать источник питания, встроенный в АПКП, прокладывать длинные линии питания проводами малого сечения, питать от одной линии несколько модулей УПТ.

При расчете сечения проводов питания УПТ при конденсаторном пуске следует исходить из условия потери напряжения в проводах не более 4В при работе с источником 24В, либо 1В при работе с источником 12В (в режиме питания от аккумуляторной батареи напряжение может снижаться до 11В). При этом ток учитывается как сумма токов питания модуля УПТ в режиме тревоги (50 мА) и одного из подключенных к нему табло (выбрать табло с наибольшим потреблением). Так, например, при использовании четырех табло с током потребления 20 мА каждое при подключении одного модуля УПТ к источнику 12В допустимое сопротивление линии составит: $1В / (0,02А + 0,05А) = 14,3 \text{ Ом}$.

При прокладке кабеля питания модуля УПТ сечением $2 \times 0,5 \text{ мм}^2$ (сопротивление 0,07 Ом/м) его длина не должна превышать $14,3 / 0,07 \approx 200 \text{ м}$. При использовании кабеля FRLS $1 \times 2 \times 0,5$ сопротивлением 0,18 Ом/м допустимая длина составит $14,3 / 0,18 \approx 80 \text{ м}$.

Сечение и длина проводов шлейфа управления определяются обычным способом.

6.1.18. Для пуска устройств, требующих значительной мощности (например, при управлении электромагнитным клапаном, для которого требуется ток до 3А в течение 3 сек), питание модуля напряжением =12/24В осуществляют от дополнительного источника.

В модуле предусмотрен вход контроля наличия сетевого напряжения 220В, поступающего на этот источник питания. Контроль может быть отключен установкой джампера 7 (рис.3).

От одного источника допускается питание нескольких модулей, при этом допустимое расстояние в метрах (L) до удаленного модуля можно рассчитать по формуле:

$$L = K * S,$$

где S – сечение кабеля, мм^2

K = 16 м/мм² при напряжении питания 12В,

K = 40 м/мм² при напряжении питания 24В.

6.1.19. К модулю УПТ может быть подключен только один модуль пожаротушения с соблюдением требований по контролю не только шлейфа управления, но и контроля цепей самих модулей пожаротушения.

При управлении несколькими модулями пожаротушения для контроля исправности цепи каждого модуля в отдельности их следует подключать с помощью адресных модулей А16-МАУ. В этом случае при обрыве цепи модуля пожаротушения А16-МАУ выдаст сообщение о неисправности. Питание шлейфа с модулями пожаротушения рекомендуется осуществлять по схеме рис.4 от модуля УПТ, так как он обеспечивает ограничение пускового тока, и применение ограничительного резистора не требуется.

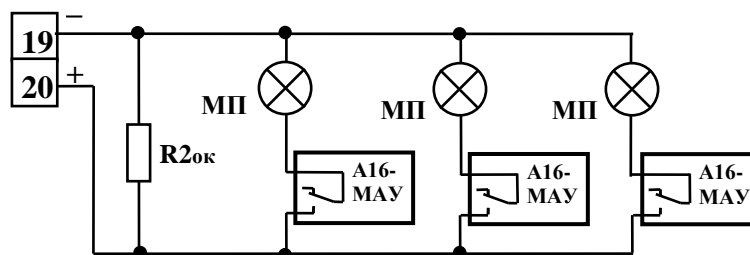


Рис.4. Схема подключения модулей пожаротушения ("МП") с контролем исправности цепи каждого модуля. $R2_{ок} = 10 \text{ кОм}$ (0,25Вт, $\pm 5\%$). При количестве модулей А16-МАУ более 4-х резистор $R2_{ок}$ допускается не устанавливать.

Для синхронного включения А16-МАУ их программно привязывают к тому же ШС, что и модуль А16-УПТ, с включением по событию «Пуск» в импульсном режиме. Время задержки включения модулей А16-МАУ следует установить равным нулю, т.к. А16-УПТ подает напряжение в цепь пуска только на 5 секунд.

6.1.20. При питании нескольких групп модулей от единого источника возможно организовать их веерное включение. Для этого шлейф с модулями пожаротушения необходимо подключить непосредственно к источнику питания через ограничительный резистор R1 (рис.5), а модулям А16-МАУ задать время задержки включения таким образом, чтобы их включение осуществлялось поочередно.

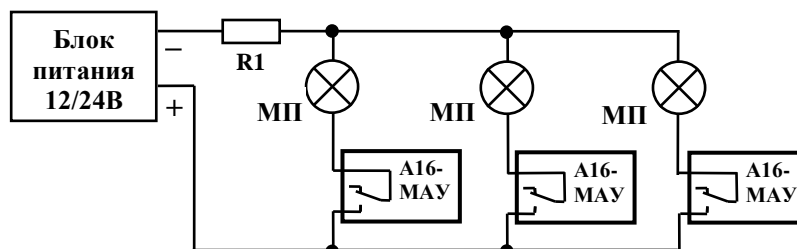


Рис.5. Схема подключения модулей пожаротушения ("МП") с контролем исправности цепи каждого модуля и с веерным включением модулей.

Сопротивление резистора должно рассчитываться по формуле $R1 = (U - 2) / I - R_{\text{п}}$, где U – напряжение разряженной аккумуляторной батареи (11В или 22В), 2 – минимальное напряжение срабатывания модуля пожаротушения, I – требуемая величина тока (в нашем примере 1А), $R_{\text{п}}$ – сопротивление проводов до наиболее удаленного модуля.

Мощность резистора определяется для случая короткого замыкания цепи: $P = U_{\text{max}}^2 / R1$, где U_{max} – максимальное значение напряжения источника питания.

Например, при максимальном напряжении источника 13В и сопротивлении проводов $R_{\text{п}} = 1$ Ом для ограничения тока значением 1А резистор $R1 = (11 - 2) / 1 - 1 = 8$ Ом.

Мощность резистора $P = 13^2 / 8 = 21$ Вт.

6.1.21. **Определить оптимальную конфигурацию базы данных.** Для этого распределить адресные устройства по виртуальным шлейфам сигнализации (зонам охраны) для группового снятия/постановки на охрану, для управления пожарной автоматикой. Принадлежность АУ к каждому ШС устанавливается программно, физическое размещение АУ в адресной линии может быть произвольным. При срабатывании извещателей информация о событиях в системе будет привязана к номерам или именам ШС, а включение управляющих АУ будет производиться от извещателей в своем ШС.

6.1.22. **Для управления устройствами, общими для нескольких ШС,** например, для управления вентиляторами дымоудаления, или для вывода сигнала на ПЦН, формируют «группу управления ШС». Для этого при программировании в одну группу управления объединяют несколько пожарных, либо охранных, либо контрольных (инженерных) ШС. В «группе управления ШС» размещают управляющие АУ, которые будут срабатывать при возникновении заданного события в любом из подчиненных ШС.

Задержка срабатывания задается для каждого модуля и отсчитывается от времени события, по которому срабатывает АУ. При этом следует учитывать, что при срабатывании по событию «Пуск» к этому времени добавляется еще время обратного отсчета на экране прибора. В течение обратного отсчета времени может быть произведена отмена срабатывания АУ, настроенных на команду «Пуск».

6.1.23. **Срабатывание управляющих АУ** может быть программно задано по возникновению следующих событий в своем ШС либо подчиненном ШС:

- срабатывание автоматического пожарного извещателя ("Внимание");
- срабатывание ручного либо двух автоматических пожарных извещателей ("Пожар");
- срабатывание по сигналу «Пуск УПА», который формируется по окончанию обратного

отсчета времени;

- срабатывание охранного извещателя ("Тревога");
- срабатывание охранного 24-часового извещателя ("Периметр");
- срабатывание тревожной кнопки ("Тихая тревога");
- срабатывание обычного или 24-часового охранного извещателя либо тревожной кнопки ("Проникновение");
- срабатывание технологического извещателя ("Сообщение 1");
- срабатывание технологического извещателя ("Сообщение 2");
- срабатывание технологического извещателя ("Сообщение 3");
- срабатывание газового извещателя в технологическом ШС ("Порог1");
- срабатывание газового извещателя в технологическом ШС ("Порог2");
- включение автоматического режима работы пожарной автоматики (используется для включения табло "Автоматика включена");
- отмена пожара (включение на 5 сек для сброса линейных дымовых извещателей и т.п.);
- ШС на охране;
- предъявление известного ключа ТМ ("СКУД");
- неисправность: для передачи на ПЦН.

При выборе условий запуска АУ по сигналам «Внимание», «Пожар» или «Пуск» помимо основного применения возможно выбрать одно из дополнительных свойств:

- «звуковое оповещение» - при этом во время пожара АУ будет выключаться по команде «Отключение звука»;

- «клапан дымоудаления КДУ» - при открытии клапана в одном из ШС открытие клапанов в других ШС блокируется до отмены тревоги.

Свойство «звуковое оповещение» может быть выбрано также по сигналам «Тревога», «Периметр» или «Проникновение».

6.2. Архитектура адресной линии

6.2.1. АПКП обслуживает адресные линии, соединенные по кольцевой схеме и схеме с отвлениями (см. рис.6,7).

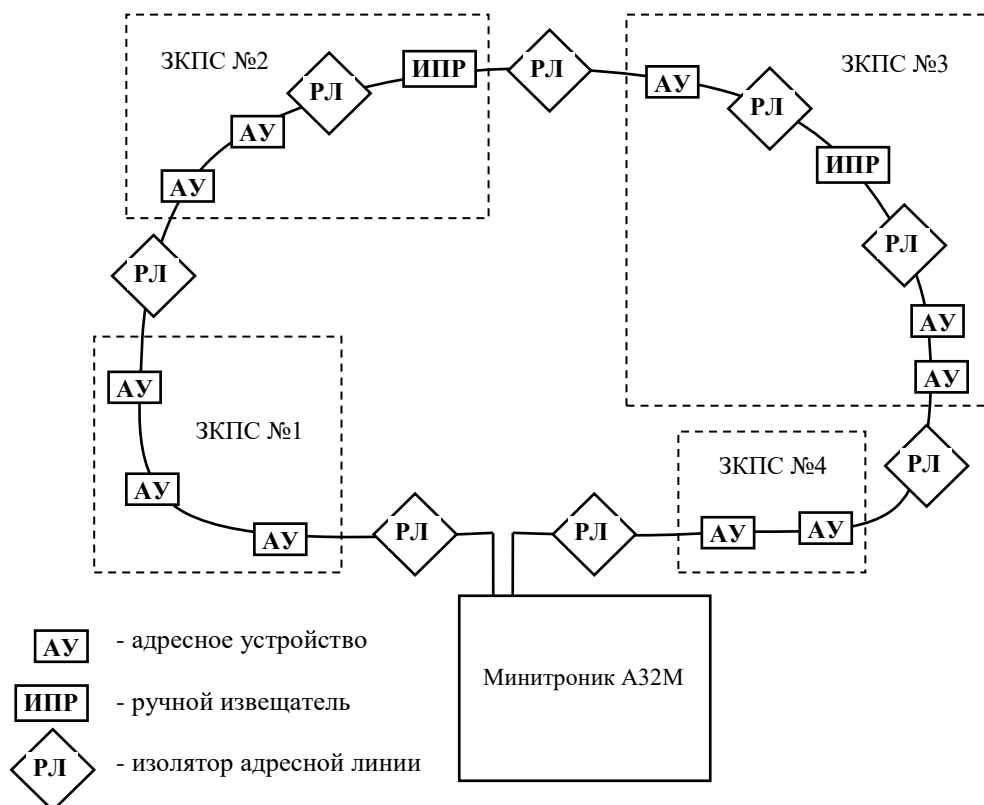


Рис. 6. Архитектура кольцевой адресной линии.

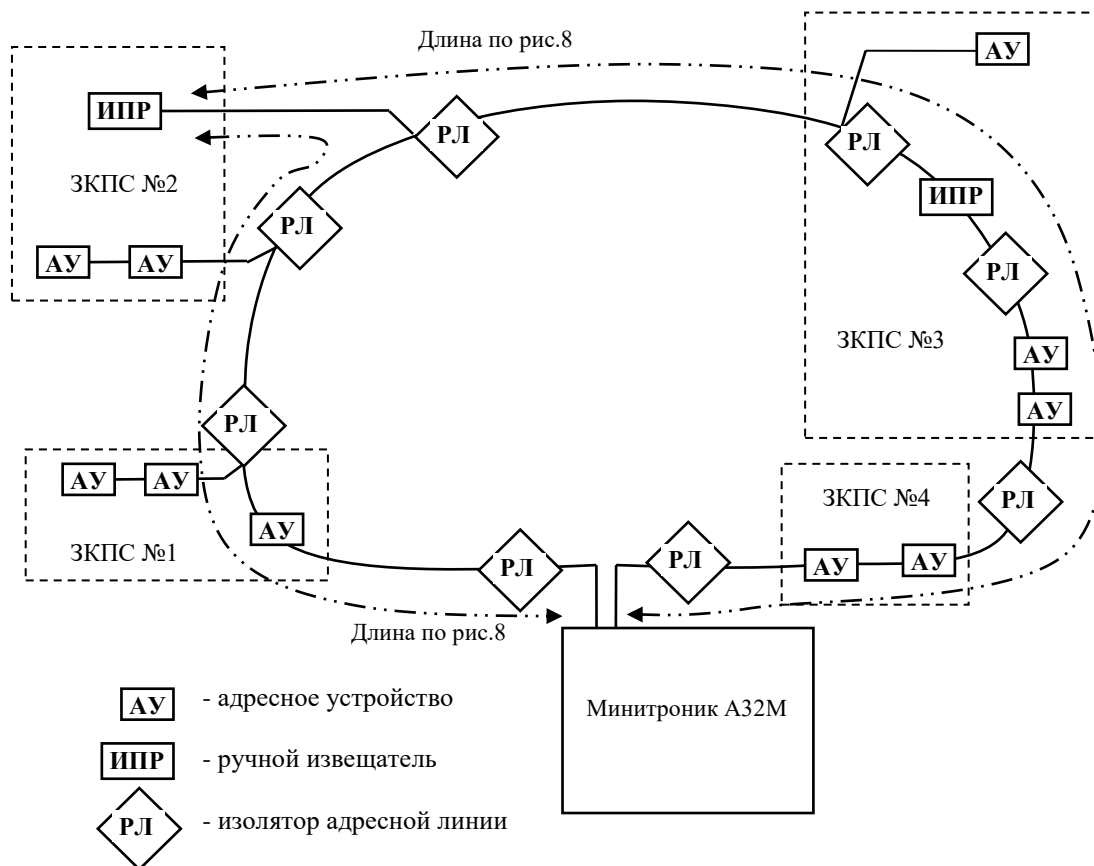


Рис. 7. Архитектура кольцевой адресной линии с ответвлениями.

Для прокладки адресной линии необходимо использовать кабель UTP-1 или UT 505нг(А)-FRLS FE 180 1x2x0,5mm, UT 505нг(А)-FRHF FE 180 1x2x0,5mm (сечение 0,2мм²) или 1x2x0,8mm (сечение 0,5мм²).

6.2.2. Суммарная длина всех участков адресной линии, включая ответвления, в любой конфигурации не должна превышать 3000м.

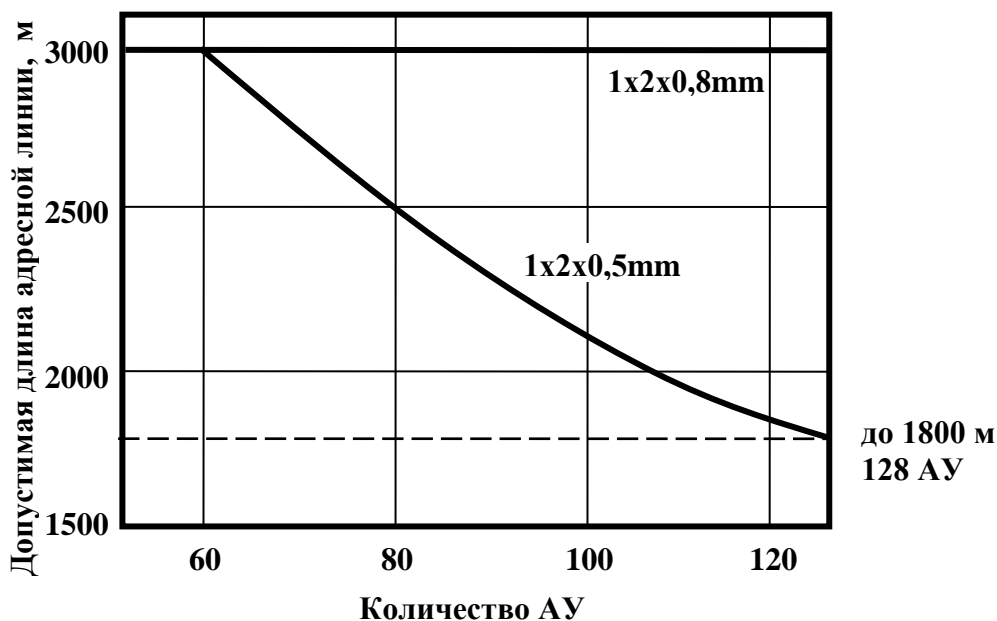


Рис.8. Допустимая длина линейной части адресной линии в зависимости от количества АУ (допустимая длина определяется как максимальное удаление АУ от любой из клемм прибора).

В то же время напряжение в адресной линии не должно опускаться ниже 3,5В, поэтому при большом количестве АУ допустимая длина адресной линии снижается. При этом линейная часть адресной линии не должна превышать значений, определяемых по рис.8. Под ли-

нейной частью древовидной адресной линии понимается ее длина до максимально удаленного АУ. Для кольцевой линии – это кратчайшее расстояние между ее концами, подключенными к клеммам АПКП.

При выполнении требований рис.7 и 8 любой обрыв адресной линии не приведет к потере связи с устройством, так как его удаление от любой из клемм прибора не превысит допустимого. Следствие: ответвления наибольшей длины для кольцевой архитектуры возможны в точке кольца, максимально удаленной от прибора (критичным является обрыв кольца у клеммы прибора, ближайшей к ответвлению).

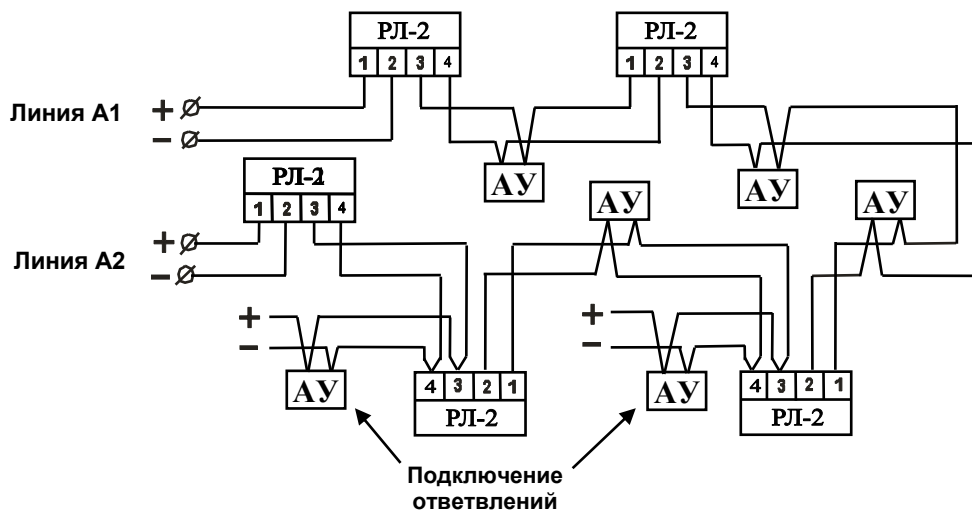


Рис.9. Защита адресной линии от короткого замыкания с помощью размыкателей линии.

6.2.3. Для локализации коротких замыканий в кольцевой адресной линии, а также для подключения ответвлений необходимо использовать размыкатели линии РЛ-2 (рис.9). Размыкатели отключают короткозамкнутые участки линии и автоматически восстанавливают ее целостность при исчезновении короткого замыкания.

6.3. Шлейфы сигнализации АУ

6.3.1. Неадресные шлейфы сигнализации адресных меток ТК-3 и КТМ допускается прокладывать проводом типа КСПВ 1x0,5. Шлейфы пожарной сигнализации меток ТК, ТК.Ех-С, КТМ следует прокладывать огнестойким кабелем UT 505нг(А)-FRLS FE 180 1x2x0,5mm или UT 505нг(А)-FRHF FE 180 1x2x0,5mm. Длина шлейфа меток ТК и ТК-3 – до 300м, КТМ – до 50м. Схемы подключения извещателей приведены в руководствах по эксплуатации адресных меток.

7. ПОРЯДОК МОНТАЖА И ПРОГРАММИРОВАНИЯ

7.1. Установка АПКП

7.1.1. Проложить провода согласно проекту, установить АПКП, подключить к его клеммам периферийные устройства (оповещатели, ПЦН и т.п.). Расположение клемм подключения АПКП показано на рис.3.

7.1.2. Открыть корпус АПКП и включить его: установить аккумуляторную батарею и, соблюдая полярность, подключить к ее клеммам провода системной платы "резервное питание" (красный провод к плюсу), затем включить сетевое питание прибора. При этом включится индикатор зелёного цвета "Дежурный режим".

После этого, на ЖК-дисплее появится приветствие и сообщение «База не сформирована» либо сообщения о неисправностях в подключении периферийных устройств. Устранить неисправности и приступить к формированию базы АУ.

7.1.3. Все АУ в системе имеют электронную адресацию.

Возможны два основных способа монтажа и программирования системы сигнализации.

Согласно первому способу, программирование АУ проводят перед монтажом, подключая

их по одному к АПКП. Адреса АУ одновременно наносят (наклеивают) на план объекта и на корпус АУ, а затем монтируют АУ на объекте согласно плану.

Программирование по второму способу выполняется двумя специалистами с применением средств радиосвязи (портативные радиостанции). Перед программированием полностью выполняют монтаж системы сигнализации, а затем программируют АУ, активируя их по очереди путем кратковременного замыкания джампера «Прог.» на выбранном АУ.

В обоих случаях на план объекта наносят адреса будущих АУ, а также составляют таблицу размещения АУ с указанием их адресов и названий помещений.

**ВНИМАНИЕ! 1. АПКП во время программирования охранные функции не выполняет.
2. Не допускается подключение адресных выходов АУ к посторонним источникам тока.**

7.2. Первый способ программирования АУ

7.2.1. Проложить провода согласно проекту, установить АПКП по пп.7.1.1, 7.1.2, установить и подключить базы дымовых извещателей. Ручные извещатели, адресные метки и модули не устанавливать, так как перед подключением следует указать их адреса и установить параметры в памяти АПКП.

7.2.2. Для программирования адресов АУ подключить отрезок провода УТР-1 к клеммам «Прогр.» АПКП и перевести прибор в режим программирования (сервисный режим), установив джампер на системной плате. Затем необходимо с помощью указанного провода подключать АУ по одному адресными входами к клеммам «Прогр» и устанавливать адреса и требуемые параметры АУ согласно «Руководству по программированию ЮНИТ.437241.165 РП». На корпусе АУ рекомендуется наклеивать этикетки с адресом АУ. Одновременно наклеивают этикетки на план объекта и таблицу размещения АУ.

7.2.3. По окончании программирования снять джампер на системной плате.

7.2.4. Подключить адресную линию к АПКП, сохраняя переключки между клеммами "А1+" и "А2+", а также "А1–" и "А2–". Запрограммированные АУ установить на свои места согласно проекту и подключать к адресной линии и другим линиям связи, постепенно наращивая длину адресной линии. Схемы подключения АУ приведены в их руководствах по эксплуатации.

После каждого подключения проверять отсутствие сигнала о коротком замыкании на дисплее АПКП. Наиболее часто встречаемая причина короткого замыкания – неправильно выбранная полярность при подключении АУ.

7.2.5. При использовании кольцевой адресной линии переключки между клеммами "А1+" и "А2+", а также "А1–" и "А2–" следует удалить. При использовании лучевой адресной линии переключки необходимо сохранить во избежание сообщения "Обрыв линии".

7.2.6. Добиться появления на дисплее сообщения «Нормальная работа». Для этого, в соответствии с указаниями АПКП, устранить обрывы адресной линии, неисправности в неадресных шлейфах сигнализации, другие неисправности. Там, где это требуется, обеспечить внешнее питание АУ, а также питание исполнительных устройств.

7.3. Второй способ программирования АУ

7.3.1. Произвести полностью монтаж системы сигнализации: проложить провода согласно проекту, установить АПКП согласно пп.7.1.1, 7.1.2, установить и подключить адресные пожарные извещатели, адресные метки и модули. К модулям и меткам подключить шлейфы сигнализации с охранными и технологическими извещателями, а также управляемые устройства (клапана дымоудаления, средства оповещения и др.). Крышки корпусов модулей и меток не закрывать.

7.3.2. Подключить к АПКП адресную линию с установленными на ней АУ. Рекомендуем адресную линию подключать участками, проверяя после каждого подключения отсутствие сигнала о коротком замыкании на дисплее АПКП. Наиболее часто встречаемая причина короткого замыкания – неправильно выбранная полярность при подключении АУ.

При использовании кольцевой адресной линии следует удалить переключки между клем-

мами "A1+" и "A2+", а также "A1-" и "A2-". При использовании лучевой адресной линии перемычки необходимо сохранить во избежание сообщения "Обрыв линии".

7.3.3. Добиться появления на дисплее сообщения «Нормальная работа» или «База не сформирована». Для этого устранить неисправности в соответствии с указаниями АПКП.

7.3.4. Перевести АПКП в режим программирования (сервисный режим). Для этого установить джампер на системной плате и с помощью меню выбрать режим «АУ», затем «Новое».

7.3.5. Активировать одно из АУ:

1) Активация меток и модулей производится путем кратковременного замыкания джампера «Прог.» на плате АУ. При этом АУ откликнется одиночным проблеском своего желтого индикатора.

Прим. Контроллер считывателя КТМ имеет дополнительный механизм активации: путем короткого замыкания считывателя ТМ на время более 2 секунд. При активации красный индикатор считывателя выдает одиночный проблеск.

2) Активация адресно-аналоговых дымовых, тепловых и газовых (СО) извещателей производится одним из двух способов:

- при изъятии из базы на время не менее 10 сек с последующей установкой;
- нажатием кнопки извещателя (от 1 до 3 секунд) – сопровождается одиночным проблеском индикатора.

3) Активация адресного ручного извещателя производится переводом его в режим «Пожар» нажатием на кнопку извещателя.

7.3.6. После активации АПКП предлагает АУ минимальный свободный адрес. При желании можно изменить адрес. Затем установить параметры АУ в соответствии с «Руководством по программированию ЮНИТ.437241.165 РП».

Подтвердить ввод адреса и других параметров АУ нажатием кнопки «ОК». При успешном программировании адреса желтый индикатор на плате АУ дает двойной проблеск. При активации КТМ через считыватель в случае успешного программирования двойной проблеск дает красный индикатор считывателя.

На корпус АУ рекомендуется наклеить этикетку с адресом АУ. Одновременно наклеить этикетку на план объекта и таблицу размещения АУ.

7.3.7. По окончании программирования снять джампер «Прог.» на системной плате АПКП, и он начнет контролировать АУ. Добиться появления на дисплее сообщения «Нормальная работа». Для этого устранить неисправности в неадресных шлейфах сигнализации АУ, другие неисправности в соответствии с указаниями АПКП. Там, где это требуется, обеспечить внешнее питание АУ, а также питание исполнительных устройств.

7.4. Проверка правильности программирования АУ

7.4.1. По окончании программирования рекомендуется провести проверку правильности присвоения адресов АУ и соответствия места установки АУ базе данных.

Для этого, не выходя из дежурного режима работы АПКП, обойти повторно все АУ в том же порядке, фиксируя последовательность адресов и активируя АУ по методу п.7.3.5. При активации АУ формируют сигнал ТЕСТ. При этом АУ откликнется одиночным проблеском своего желтого индикатора (считыватель КТМ – проблеском красного индикатора), а на дисплее АПКП появится сообщение об адресе и основных параметрах АУ. Сообщение заносится в журнал событий.

Формирование сигнала ТЕСТ от дымовых и тепловых извещателей производится нажатием тестовой кнопки и сопровождается однократным миганием индикатора извещателя.

7.4.2. Сравнить очередность тестирования АУ при их обходе с данными журнала событий. Определить возможные ошибки программирования и устранить их.

7.4.3. Для изменения параметров АУ его следует удалить, найдя соответствующую запись в базе АПКП («Сервисный режим», «Работа с АУ», «База»), и затем установить заново согласно пп.7.2.2 или 7.3.4, 7.3.5. Ускоренный поиск АУ для удаления можно осуществить, предварительно отключив АУ от адресной линии, а после появления события «Нет связи» установить джампер сервисного режима и выбрать кнопки «Работа с АУ», «Удалить».

7.5. Применение монтажных устройств и аксессуаров

7.5.1. При монтаже АПКП и адресных устройств допускается использование:

- щитов типа ИЕК ЩМП, ЩПС, ЩКПС и аналогичных;
- шкафов климатических типа СПЕКТРОН-ТШ, СПЕКТРОН-ТШ-В и аналогичных;
- шкафов взрывозащищенных типа СПЕКТРОН-ТШ-ЕХВ и аналогичных.

7.5.2. Адресные метки и модули могут устанавливаться на DIN-рейки. Допускается установка внутри этажных распределительных устройств типа УЭРМ.

7.5.3. Для монтажа извещателей на подвесные и фальш-потолки рекомендуется использовать монтажное устройство УМ-90.

8. ТЕХНИЧЕСКОЕ ОБСЛУЖИВАНИЕ

8.1. Общие положения

8.1.1. АПКП обладает повышенной надежностью и живучестью благодаря резервированию памяти с помощью съемной платы памяти, и автоматическому восстановлению базы данных в случае ее повреждения.

8.1.2. АПКП непрерывно следит за состоянием адресной линии и неадресных шлейфов, адресных извещателей, меток и модулей адресации, наличием дополнительного питания, исправностью аккумулятора, наличием допустимого сопротивления утечки в адресной линии (замыкание на землю) и т.п., поэтому техническое обслуживание всех устройств и шлейфов необходимо производить на основании сообщений прибора и в соответствии с их руководствами по эксплуатации.

8.1.3. Включение индикатора "АКБ" в мигающем режиме в течение длительного периода времени при наличии сетевого питания прибора свидетельствует о неисправности аккумулятора и необходимости его замены.

8.1.4. Регулярно, не реже одного раза в 6 месяцев проверять исправность исполнительных устройств, подключенных к прибору.

8.1.5. Вышедший из строя пожарный или охранный извещатель, выдающий сигнал тревоги, необходимо отключать с помощью кнопки «Отключение» на панели АПКП, и впоследствии заменить.

8.2. Замена прибора и АУ

8.2.1. При замене АПКП установить в него плату памяти из старого прибора. После включения питания на вопрос АПКП дать подтверждение переноса в него базы данных из платы памяти.

8.2.2. Для замены АУ на однотипное его следует отключить от адресной линии и установить на его место новое АУ. Замены делать по одному.

8.2.3. После появления события «Нет связи» перевести АПКП в режим программирования (сервисный режим). Вызвать режим «Работа с АУ», «Удалить». АПКП представит список АУ, с которыми отсутствует связь. Выбрать из списка требуемое АУ и нажать кнопку «Заменить». После этого необходимо активировать новое АУ по п.7.3.5. АПКП присваивает новому АУ адрес старого, сохраняя все установки.

Если новое АУ не найдено, или найдено несколько АУ, на экране появится сообщение «Новое АУ не найдено» или «Найдено два АУ», замена производиться не будет.

8.2.4. При записи нового адреса в контроллер считывателя КТМ (КПР) его память ключей (карт) автоматически очищается. Если в памяти прибора в заданном ШС содержатся ключи (карты) сотрудника, они автоматически добавляются в память нового контроллера считывателя. Объектовые ключи следует заново записать в память КТМ (КПР).



ЮНИТЕСТ
ОХРАННО-ПОЖАРНЫЕ СИГНАЛИЗАЦИИ

МИНИТРОНИК А32М

Изготовитель: ЮНИТЕСТ, 105523, г. Москва, ул. 15-я Парковая, д.46Б.
Тел. (495) 970-00-88

<https://www.unitest.ru/>

E-mail: info@unitest.ru